

Dati idraulici

Pressione d'esercizio massima <i>PN</i>	10 bar
Prevalenza H_{\max}	8,0 m
Mandata Q_{\max}	15,0 m ³ /h
Altezza di ingresso minima a 50 °C	3,0 m
Altezza di ingresso minima a 95 °C	10,0 m
Altezza di ingresso minima a 110 °C	16,0 m
Temperatura fluido min. T_{\min}	-20 °C
Temperatura max. del fluido T_{\max}	110 °C
Temperatura ambiente min. T_{\min}	-20 °C
Temperatura ambiente max. T_{\max}	40 °C

Materiali

Corpo pompa	Cast iron
Girante	PPS-GF40
Albero	acciaio inossidabile
Materiale cuscinetto	Grafite

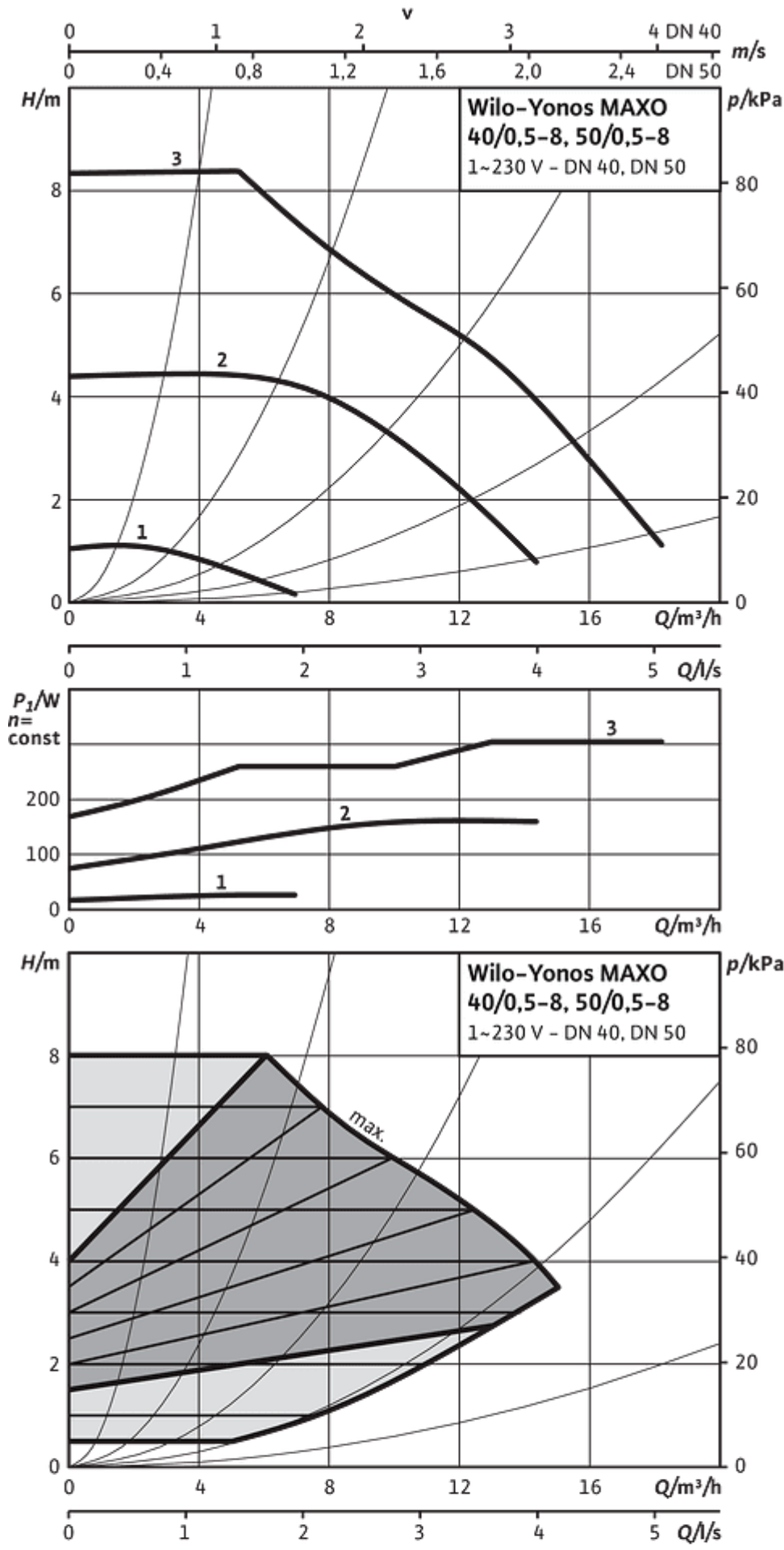
Dati motore

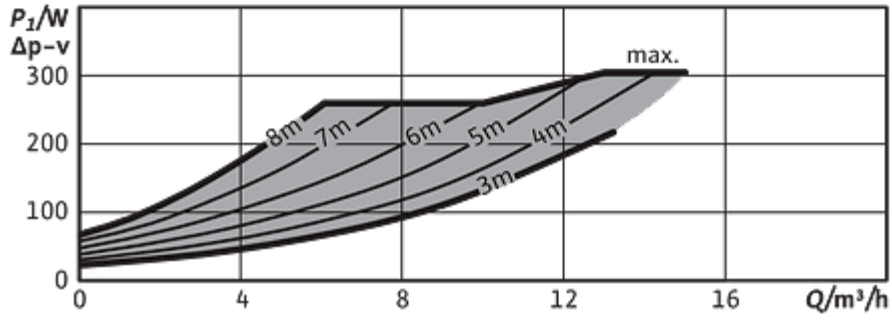
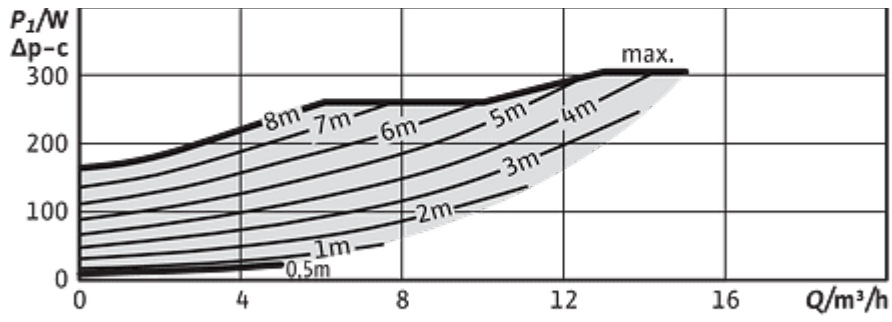
Indice di efficienza energetica IEE	0.20
Alimentazione di rete	1~230 V ±10%, 50/60 Hz
Corrente nominale I_N	0,15 A
Corrente nominale I_N	1,33 A
Velocità min. n_{\min}	1200 giri/min
Velocità max. n_{\max}	4800 giri/min
Potenza assorbita (min) $P_{1\min}$	10,0 W
Potenza assorbita $P_{1\max}$	305,0 W
Emissione disturbi elettromagnetici	EN 61800-3;2004+A1;2012 / ambiente residenziale (C1)
Immunità alle interferenze	EN 61800-3;2004+A1;2012 / ambiente industriale (C2)
Pressacavo	2 x M20x1.5
Classe isolamento	F
Grado di protezione	IPX4D

Quota di montaggio

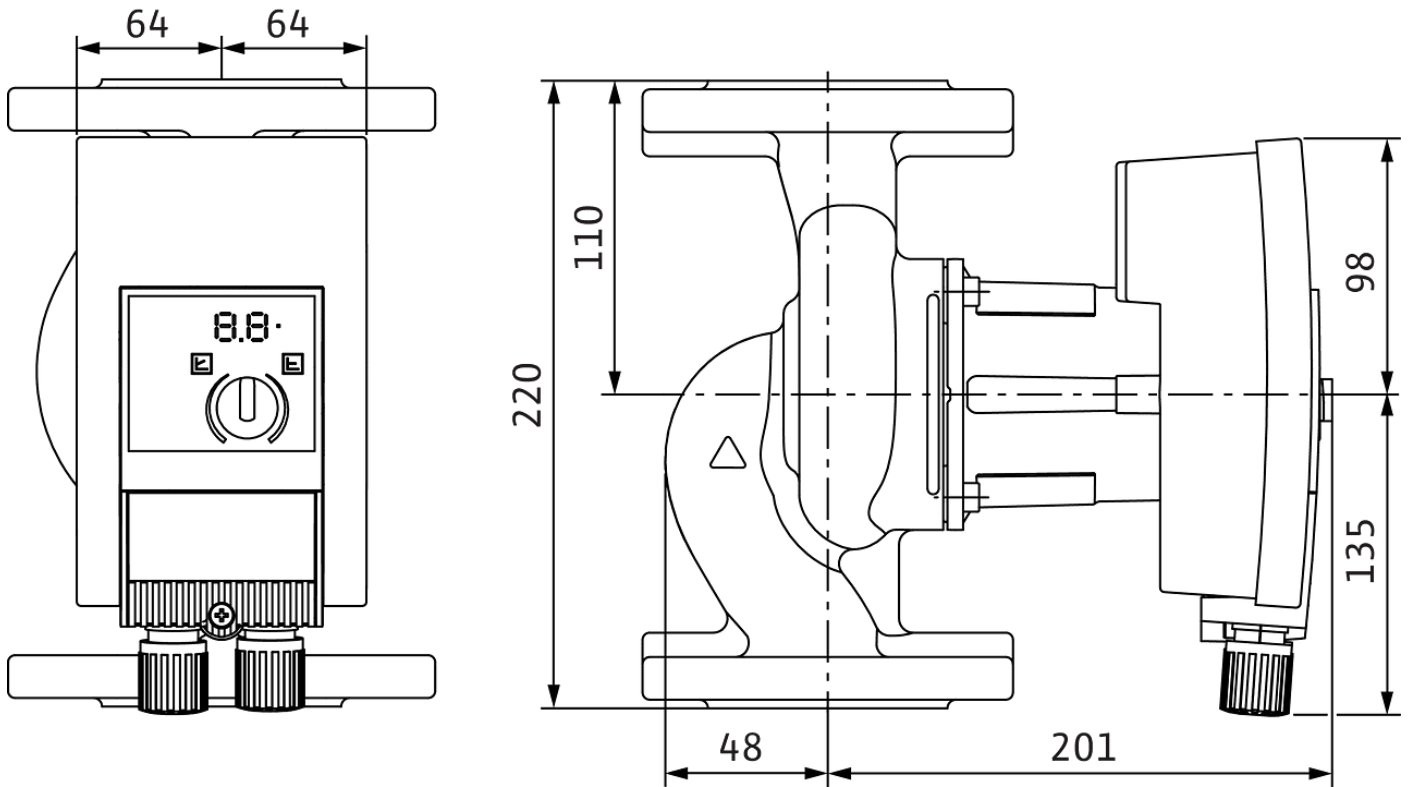
Raccordo per tubi sul lato pressione	DN 40
Raccordo per tubi sul lato aspirante	DN 40
Lunghezza costruttiva l_0	220 mm

Yonos MAXO 40/0,5-8



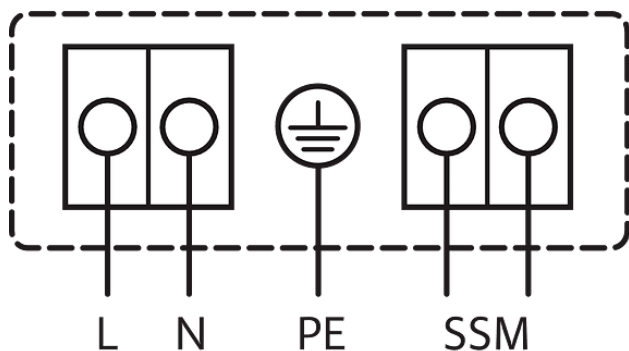


Yonos MAXO 40/0,5-8

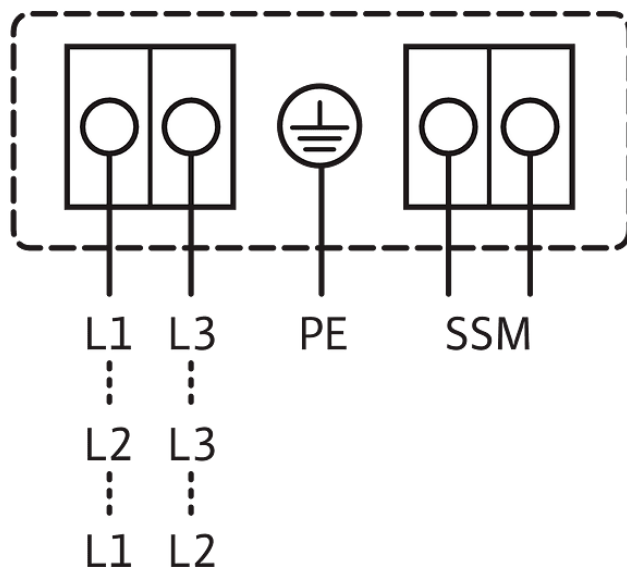


1~230V, 50/60 Hz

1~ 230 V, 50/60 Hz



3~230 V, 50/60 Hz



Segnalazione cumulativa di blocco
(SSM):

Standard: 1~230 V, 50/60 Hz

Opzione: 3~230 V, 50/60 Hz

Segnalazione cumulativa di blocco

(contatto di apertura secondo VDI 3814, carico massimo 1 A, 250 V
~)

Pompa ad alta efficienza Yonos MAXO Wilo

regolata elettronicamente,

Pompa di circolazione con rotore bagnato, motore sincrono secondo tecnologia ECM e regolazione della potenza integrata per la regolazione modulante della pressione differenziale. Impiegabile in tutte le applicazioni di riscaldamento, ventilazione e condizionamento.

Di serie con:

- > Modi di regolazione preselezionabili per un adattamento ottimale del carico: Δp -c (pressione differenziale costante), Δp -v (pressione differenziale variabile)
- > 3 stadi di velocità (n = costante)
- > Indicatore LED per l'impostazione del valore di consegna e la visualizzazione dei messaggi di errore
- > Collegamento elettrico con il connettore Wilo
- > segnale di errore e contatto per la segnalazione cumulativa di blocco

Con pompe flangiate - versioni con flangia:

- > Versione standard per pompe da DN 32 a DN 65: flangia combinata PN 6/10 (flangia PN 16 secondo EN 1092-2) per controflange PN 6 e PN 16
- > Versione standard per pompe DN 80 / DN 100: flangia PN 6 (dimensionata PN 16 secondo EN 1092-2) per controflangia PN 6

Dati operativi

Fluido	Water
temperatura fluido T	-20 °C
temperatura ambiente T	-20 °C
Pressione d'esercizio massima PN	10 bar
Altezza di ingresso minima a 50 °C	3,0 m
Altezza di ingresso minima a 95 °C	10,0 m
Altezza di ingresso minima a 110 °C	16,0 m

Dati motore

Indice di efficienza energetica IEE	0,20
Emissione disturbi elettromagnetici	EN 61800-3;2004+A1;2012 / ambiente residenziale (C1)
Immunità alle interferenze	EN 61800-3;2004+A1;2012 / ambiente industriale (C2)
Alimentazione di rete	1~230 V, 50/60 Hz
Potenza assorbita P_{1max}	305,0 W
Velocità min. n_{min}	1200 giri/min
Velocità max. n_{max}	4800 giri/min
Grado di protezione motore	IPX4D
Pressacavo	2 x M20x1.5

Materiali

Corpo pompa	Cast iron
Girante	PPS-GF40
Albero	acciaio inossidabile
Materiale cuscinetto	Grafite

Quota di montaggio

Raccordo per tubi sul lato aspirante	DN 40
Raccordo per tubi sul lato pressione	DN 40
Lunghezza costruttiva l_0	220 mm

Informazioni sull'inserimento di ordini

Prodotto	Wilo
----------	------

Informazioni sull'inserimento di ordini

Denominazione del prodotto	Yonos MAXO 40/0,5-8 PN6/10
Peso netto circa <i>m</i>	9 kg
Codice articolo	2120646