

Lampada di segnalazione fuoriporta

CMSV1010 rossa
 CMSV1020 verde
 CMSV1030 bianca

Descrizione

Segnalano nel corridoio le informazioni relative agli eventi e allo stato della camera. Lampada LED di segnalazione ad un singolo colore. Deve essere collegata al terminale di camera ed installata in corridoio, all'esterno della camera del paziente. È possibile abbinare 2 o 3 lampade, installate verticalmente, al fine di garantire la completezza delle segnalazioni.

Da corredare con supporto e placca di finitura.

Dati tecnici

Alimentazione da Terminale di camera

Tensione di funzionamento: 27 Vdc

Assorbimento:

- Lampada rossa 25 mA

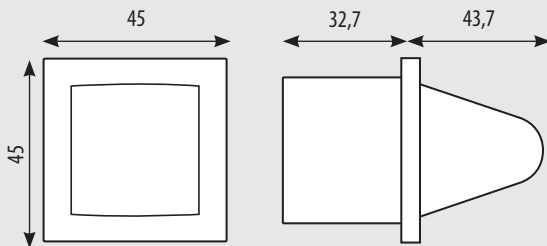
- Lampada verde 50 mA

- Lampada bianca 29 mA

Temperatura di funzionamento: 5 – 40 °C

Grado di protezione: IP20

Dati dimensionali



Le dimensioni sono espresse in millimetri. Dispositivo 2 moduli - serie civili.

Tabella indicatori

ARTICOLO	DESCRIZIONE
CMSV1010	● Indicatore rosso di segnalazione chiamata infermiera
CMSV1020	● Indicatore verde di segnalazione presenza infermiera
CMSV1030	○ Indicatore bianco di segnalazione chiamata dal bagno

Norme di riferimento

Solo utilizzando tutte e tre le spie l'impianto è conforme alle normative:

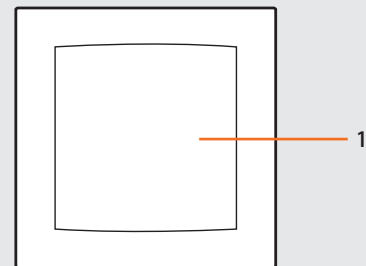
- DIN 41050-1

- DIN 41050-2

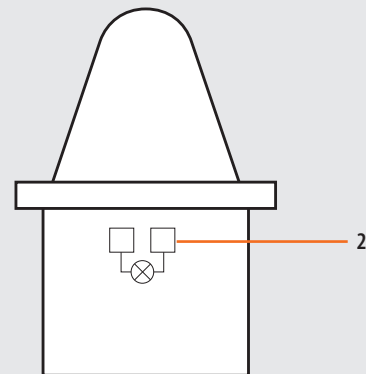
- VDE 0834-1

- VDE 0834-2

Vista frontale



Vista dal basso



Legenda

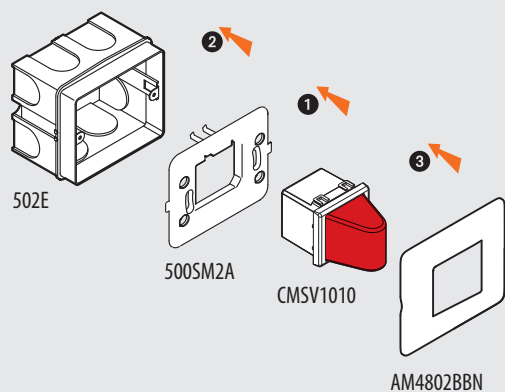
1. Indicatore di segnalazione
2. Morsetti di collegamento

CMSV1010 rossa
 CMSV1020 verde
 CMSV1030 bianca

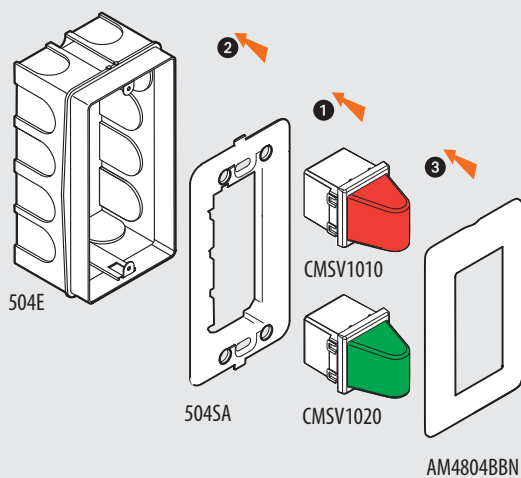
Modalità di installazione

Nella scatola da incasso installata in verticale (502E, 504E o 506L)

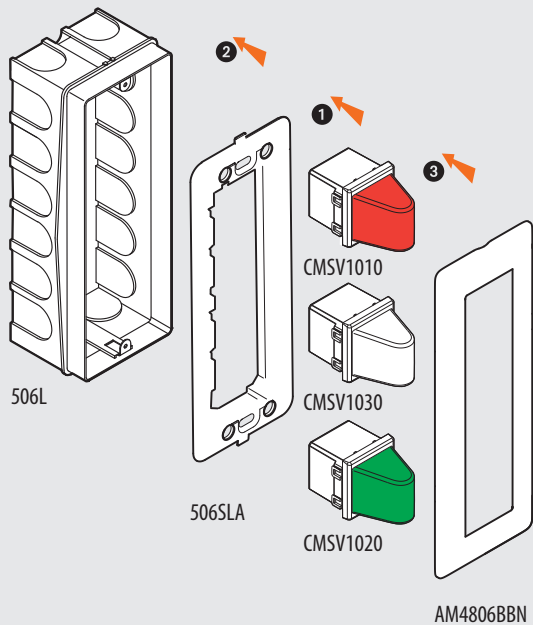
Lampada di segnalazione fuoriporta di sola chiamata



Lampada di segnalazione fuoriporta chiamata e presenza

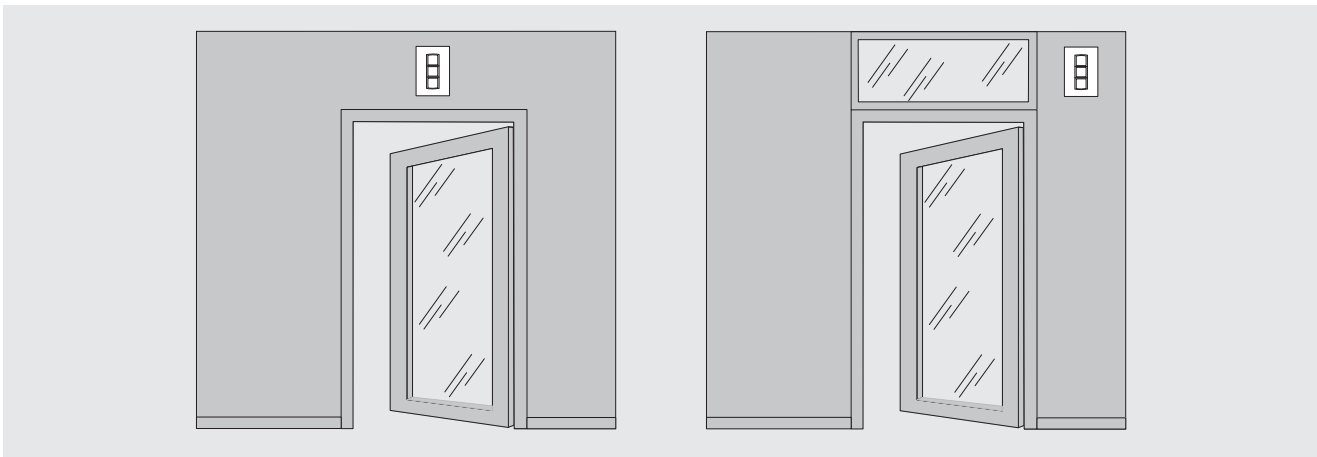


Lampada di segnalazione fuoriporta per chiamata, chiamata dai WC e presenza

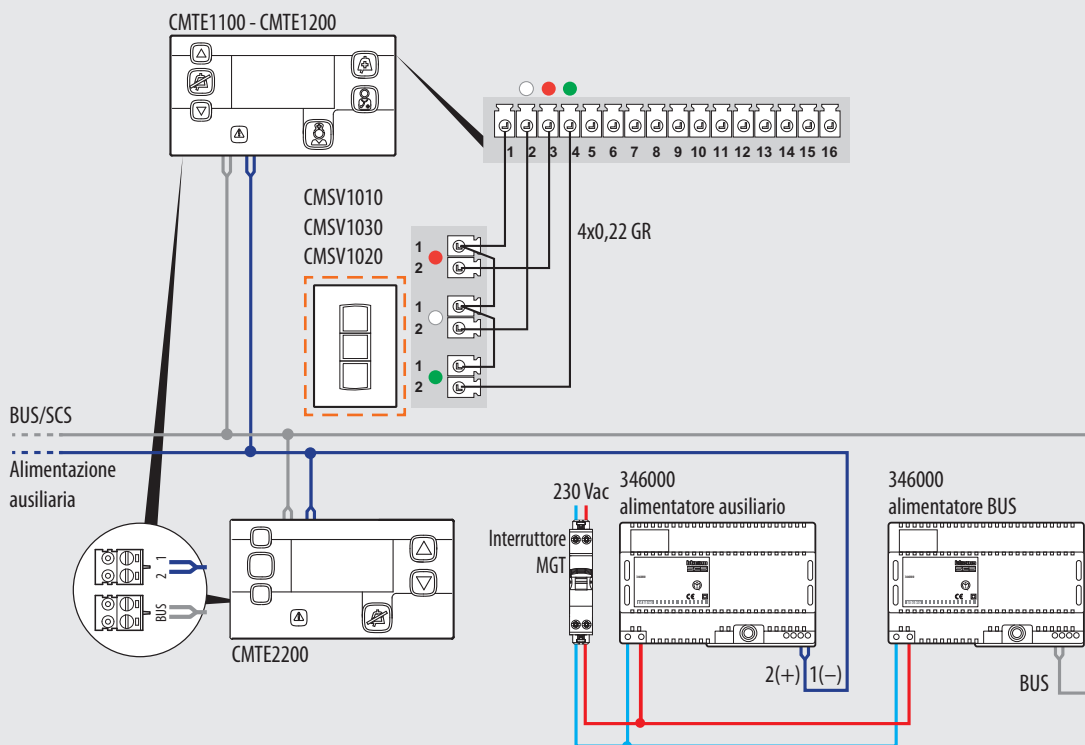


CMSV1010 rossa
 CMSV1020 verde
 CMSV1030 bianca

Posizionamenti lampada di segnalazione fuoriporta



Schemi di collegamento



Cavi al CMTE usare 4x0,22 GR
 Per il collegamento dell'alimentazione ausiliaria rispettare le polarità (morsetti 1=GND – 2=+27Vdc)

ARTICOLO	DESCRIZIONE	QUANTITÀ	ARTICOLO	DESCRIZIONE	QUANTITÀ
CMSV1010	Lampada di segnalazione fuoriporta - indicatore rosso	1	CMTE1100	Terminale di camera con display	1
CMSV1020	Lampada di segnalazione fuoriporta - indicatore verde	1	346000	Alimentatore	2
CMSV1030	Lampada di segnalazione fuoriporta - indicatore bianco	1	FN881B16	Interruttore MGT	1
CMTE2200	Terminale di presidio principale	1			