



SISTEMI SOLARI

ZELIOS FAST

150-200-300

Accumulatore con stazione solare integrata. La soluzione più facile e più efficiente per le abitazioni monofamiliari.



CLASSE DI EFFICIENZA ENERGETICA (1)



> TUTTO COMPRESO

- Gestore di sistema EXPERT CONTROL in dotazione.
- Collettore solare da 2 metri quadrati.
- Raccordi idraulici e telaio di installazione a tetto a falda o tetto piano (terra).

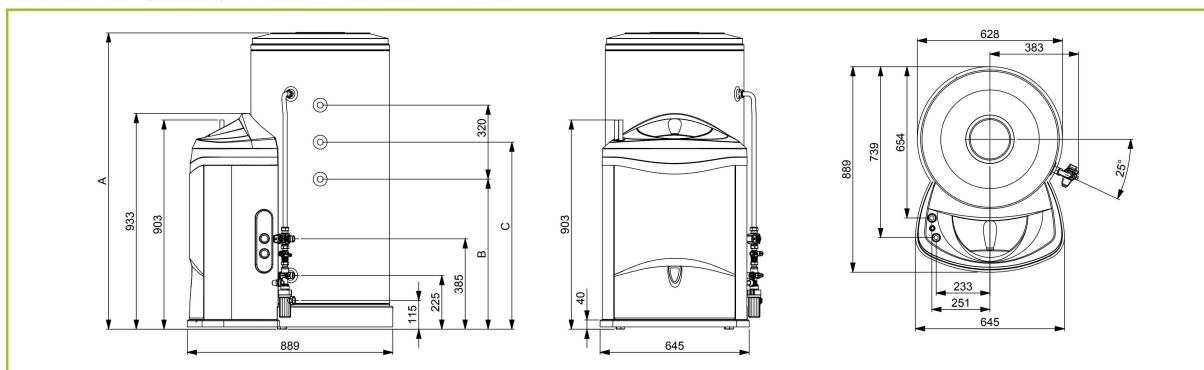
> FACILE INSTALLAZIONE E MANUTENZIONE

- Grazie ai componenti pre-montati di serie e alla guida di installazione che comprende l'interfaccia EXPERT CONTROL.
- Massima efficienza e minima manutenzione.

> FACILE DA USARE

- Rapporti completi sul funzionamento del sistema.
- Visualizzazione dello schema desiderato, programmazione giornaliera, funzioni e parametri facili da selezionare: tutto tramite un unico display.

DIMENSIONI (in mm) E DIMA DI INSTALLAZIONE



| | | CD1 150 | CD1 200 | CD1 300 | CD2 200 | CD2 300 |
|--------------|----|---------|---------|---------|---------|---------|
| A | mm | 965 | 1.260 | 1.782 | 1.260 | 1.782 |
| B (solo CD2) | mm | - | - | - | 649 | 1.170 |
| C (solo CD2) | mm | - | - | - | 808 | 1.330 |

(1) Per il modello 150 CD1

CARATTERISTICHE TECNICHE

| | | FAST CD1 150-1 CF-1 TR | FAST CD1 150-1 CF-1 TT | FAST CD1 200-2 CF-1 TR | FAST CD1 200-2 CF-1 TT | FAST CD1 300-2 CF-1 TR | FAST CD1 300-2 CF-1 TT |
|--|----------------|------------------------------|------------------------------|------------------------------|------------------------------|------------------------------|------------------------------|
| Collettori solari | | | | | | | |
| Numero e modello | | 1 - ZELIOS CF 2.0-1 | 1 - ZELIOS CF 2.0-1 | 2 - ZELIOS CF 2.0-1 | 2 - ZELIOS CF 2.0-1 | 2 - ZELIOS CF 2.0-1 | 2 - ZELIOS CF 2.0-1 |
| Superficie lorda collettori | m ² | 2,01 | 2,01 | 4,02 | 4,02 | 4,02 | 4,02 |
| Superficie captante collettori | m ² | 1,74 | 1,74 | 3,48 | 3,48 | 3,48 | 3,48 |
| Accumulo | | | | | | | |
| Capacità accumulo sanitario | l | 142 | 142 | 198 | 198 | 298 | 298 |
| Dispersioni termiche | kWh/24h | 1,1 | 1,1 | 1,49 | 1,49 | 2,28 | 2,28 |
| Massima pressione circuito sanitario | bar | 7 | 7 | 7 | 7 | 7 | 7 |
| Massima prevalenza circolatore solare | mca | 4,5 | 4,5 | 4,5 | 4,5 | 4,5 | 4,5 |
| Numero serpentine bollitore | | 1 | 1 | 1 | 1 | 1 | 1 |
| Taratura valvola di sicurezza circuito solare | bar | 6 | 6 | 6 | 6 | 6 | 6 |
| Classe di efficienza energetica bollitore | | B | B | C | C | C | C |
| Codice | | 3023657 | 3023658 | 3023659 | 3023660 | 3023663 | 3023664 |

| | | FAST CD2 200-2 CF-1 TR | FAST CD2 200-2 CF-1 TT | FAST CD2 300-2 CF-1 TR | FAST CD2 300-2 CF-1 TT |
|--|----------------|---------------------------|---------------------------|---------------------------|---------------------------|
| Collettori solari | | | | | |
| Numero e modello | | 2 - ZELIOS CF 2.0-1 | 2 - ZELIOS CF 2.0-1 | 2 - ZELIOS CF 2.0-1 | 2 - ZELIOS CF 2.0-1 |
| Superficie lorda collettori | m ² | 4,02 | 4,02 | 4,02 | 4,02 |
| Superficie captante collettori | m ² | 3,48 | 3,48 | 3,48 | 3,48 |
| Accumulo | | | | | |
| Capacità accumulo sanitario | l | 192 | 192 | 292 | 292 |
| Dispersioni termiche | kWh/24h | 1,49 | 1,49 | 2,28 | 2,28 |
| Massima pressione circuito sanitario | bar | 7 | 7 | 7 | 7 |
| Massima prevalenza circolatore solare | mca | 4,5 | 4,5 | 4,5 | 4,5 |
| Numero serpentine bollitore | | 2 | 2 | 2 | 2 |
| Taratura valvola di sicurezza circuito solare | bar | 6 | 6 | 6 | 6 |
| Classe di efficienza energetica bollitore | | C | C | C | C |
| Codice | | 3023661 | 3023662 | 3023665 | 3023666 |

ACCESSORI IDRAULICI

| | Codice |
|--|---------|
| VASO ESPANSIONE SOLARE/SANITARIO SECONDARIO 16 L PER COMPACT | 3024183 |