



SIRIUS softstarter S0 38 A, 22 kW/500 V, 40 °C AC 400 ... 600 V, AC/DC 110-230 V morsetti a vite

Dati tecnici generali		
marca del prodotto		SIRIUS
dotazione del prodotto		
<ul style="list-style-type: none"> • sistema di contatti di bypass integrato • tiristori 		Si Si
funzione del prodotto		
<ul style="list-style-type: none"> • protezione intrinseca dell'apparecchio • protezione da sovraccarico del motore • analisi protezione motore a termistore • reset esterno • limitazione di corrente impostabile • circuito dentro il triangolo motore 		Si Si No Si Si No
parte integrante del prodotto uscita per freno motore		No
tensione di isolamento valore nominale	V	600
grado di inquinamento		3, secondo IEC 60947-4-2
codice di riferimento secondo EN 61346-2		Q
codice di riferimento secondo DIN 40719 con ampliamento secondo IEC 204-2 secondo IEC 750		G
Elettronica di potenza		
denominazione del prodotto		Softstarter
corrente di impiego		
<ul style="list-style-type: none"> • a 40 °C valore nominale • a 50 °C valore nominale • a 60 °C valore nominale 	A A A	38 34 31
potenza meccanica erogata per motore trifase		
<ul style="list-style-type: none"> • con 400 V <ul style="list-style-type: none"> — con circuito standard a 40 °C valore nominale • con 500 V <ul style="list-style-type: none"> — con circuito standard a 40 °C valore nominale 	kW kW	18,5 22
frequenza di impiego valore nominale	Hz	50 ... 60
tolleranza negativa relativa della frequenza di impiego	%	-10
tolleranza positiva relativa della frequenza di impiego	%	10
tensione di impiego con circuito standard valore nominale	V	400 ... 600
tolleranza negativa relativa della tensione di impiego con circuito standard	%	-15
tolleranza positiva relativa della tensione di impiego con circuito standard	%	10
carico minimo [%]	%	20
corrente nominale del motore impostabile per protezione da sovraccarico del motore valore nominale min.	A	23
corrente di impiego permanente [% di I _e] a 40 °C	%	115

potenza dissipata [W] con corrente di impiego a 40 °C durante l'esercizio tip.	W	19
Circuito di comando/ Comando		
tipo di tensione della tensione di alimentazione di comando		AC/DC
frequenza della tensione di alimentazione comando 1 valore nominale	Hz	50
frequenza della tensione di alimentazione comando 2 valore nominale	Hz	60
tolleranza negativa relativa della frequenza della tensione di alimentazione di comando	%	-10
tolleranza positiva relativa della frequenza della tensione di alimentazione di comando	%	10
tensione di alimentazione di comando 1 con AC a 50 Hz	V	110 ... 230
tensione di alimentazione di comando 1 con AC a 60 Hz	V	110 ... 230
tolleranza negativa relativa della tensione di alimentazione di comando con AC a 50 Hz	%	-15
tolleranza positiva relativa della tensione di alimentazione di comando con AC a 50 Hz	%	10
tolleranza negativa relativa della tensione di alimentazione di comando con AC a 60 Hz	%	-15
tolleranza positiva relativa della tensione di alimentazione di comando con AC a 60 Hz	%	10
tensione di alimentazione di comando 1 con DC	V	110 ... 230
tolleranza negativa relativa della tensione di alimentazione di comando con DC	%	-15
tolleranza positiva relativa della tensione di alimentazione di comando con DC	%	10
esecuzione della visualizzazione per segnale di errore		rosso
Dati meccanici		
grandezza costruttiva dell'apparecchio di comando motore		S0
larghezza	mm	45
altezza	mm	125
profondità	mm	155
tipo di fissaggio		fissaggio a vite e a scatto
posizione di montaggio		con ventola supplementare: con piano di montaggio verticale ruotabile a +/-90°, con piano di montaggio verticale inclinabile a +/- 22,5° in avanti e indietro. senza ventola supplementare: con piano di montaggio verticale ruotabile a +/-10°, con piano di montaggio verticale inclinabile a +/- 10° in avanti e indietro
distanza da rispettare per il montaggio in fila		
• verso l'alto	mm	60
• di lato	mm	15
• verso il basso	mm	40
lunghezza cavo max.	m	300
numero di poli per circuito principale		3
Connessioni /Morsetti		
esecuzione del collegamento elettrico		
• per circuito principale		morsetti a vite
• per circuito ausiliario e di comando		morsetti a vite
numero dei contatti nC per contatti ausiliari		0
numero dei contatti nO per contatti ausiliari		2
numero dei contatti CO per contatti ausiliari		1
tipo di sezioni di conduttore collegabili per contatti principali per morsetto serracavo con utilizzo del punto di collegamento anter iore		
• filo rigido		2x (1 ... 2,5 mm ²), 2x (2,5 ... 6 mm ²), max. 1x 10 mm ²
• filo flessibile con lavorazione dell'estremità del conduttore		2x (1 ... 2,5 mm ²), 2x (2,5 ... 6 mm ²)
tipo di sezioni di conduttore collegabili con conduttori AWG per contatti principali per morsetto serracavo		
• con utilizzo del punto di collegamento anter iore		1x 8, 2x (16 ... 10)
tipo di sezioni di conduttore collegabili per contatti ausiliari		
• filo rigido		2x (0,5 ... 2,5 mm ²)
• filo flessibile con lavorazione dell'estremità del conduttore		2x (0,5 ... 1,5 mm ²)
tipo di sezioni di conduttore collegabili con conduttori AWG		
• per contatti ausiliari		2x (20 ... 14)
• per contatti ausiliari filo flessibile con lavorazione		2x (20 ... 16)

dell'estremità del conduttore

Condizioni ambientali

altitudine di installazione per altitudine s.l.m.	m	5 000
categoria ambientale <ul style="list-style-type: none">• durante il trasporto secondo IEC 60721• durante l'immagazzinaggio secondo IEC 60721• durante l'esercizio secondo IEC 60721		2K2, 2C1, 2S1, 2M2 (max. altezza di caduta 0,3 m) 1K6 (condensa solo occasionale), 1C2 (nessuna nebbia salina), 1S2 (la sabbia non deve penetrare negli apparecchi), 1M4 3K6 (nessuna formazione di ghiaccio, nessuna condensa), 3C3 (nessuna nebbia salina), 3S2 (la sabbia non deve penetrare negli apparecchi), 3M6
temperatura ambiente <ul style="list-style-type: none">• durante l'esercizio• durante l'immagazzinaggio	°C	-25 ... +60 °C -40 ... +80
temperatura di derating	°C	40
grado di protezione IP lato frontale secondo IEC 60529		IP20
protezione contro i contatti accidentali lato frontale secondo IEC 60529		sicuro a prova di dito per contatto verticale dal davanti

Certificati/ Approvazioni

General Product Approval	EMC
--------------------------	-----



[Confirmation](#)



Declaration of Conformity	Test Certificates	Marine / Shipping
---------------------------	-------------------	-------------------



[Special Test Certificate](#)

[Type Test Certificates/Test Report](#)



Marine / Shipping	other	Railway
-------------------	-------	---------



[Confirmation](#)

[Confirmation](#)

Dati nominali UL/CSA

potenza meccanica erogata [hp] per motore trifase <ul style="list-style-type: none">• con 460/480 V<ul style="list-style-type: none">— con circuito standard a 50 °C valore nominale• con 575/600 V<ul style="list-style-type: none">— con circuito standard a 50 °C valore nominale	hp	25 hp 30
caricabilità dei contatti dei contatti ausiliari secondo UL		B300 / R300

Ulteriori informazioni

Siemens ha deciso di uscire dal mercato russo (vedere qui).

<https://press.siemens.com/global/en/pressrelease/siemens-wind-down-russian-business>

Siemens sta lavorando al rinnovo degli attuali certificati EAC.

Se si intende importare o fornire questi prodotti a un mercato EAC (eccetto Russia o Bielorussia) si prega di contattare l'ufficio Siemens locale per richiedere informazioni sulla validità della certificazione EAC.

Simulation Tool for Soft Starters (STS)

<https://support.industry.siemens.com/cs/ww/en/view/101494917>

Informazioni sull'imballaggio

<https://support.industry.siemens.com/cs/ww/it/view/109813875>

Information- and Downloadcenter (Cataloghi, Opuscoli,...)

<https://www.siemens.com/ic10>

Industry Mall (sistema di ordinazione Online)

<https://mall.industry.siemens.com/mall/it/it/Catalog/product?mlfb=3RW4028-1BB15>

Generatore CAx online

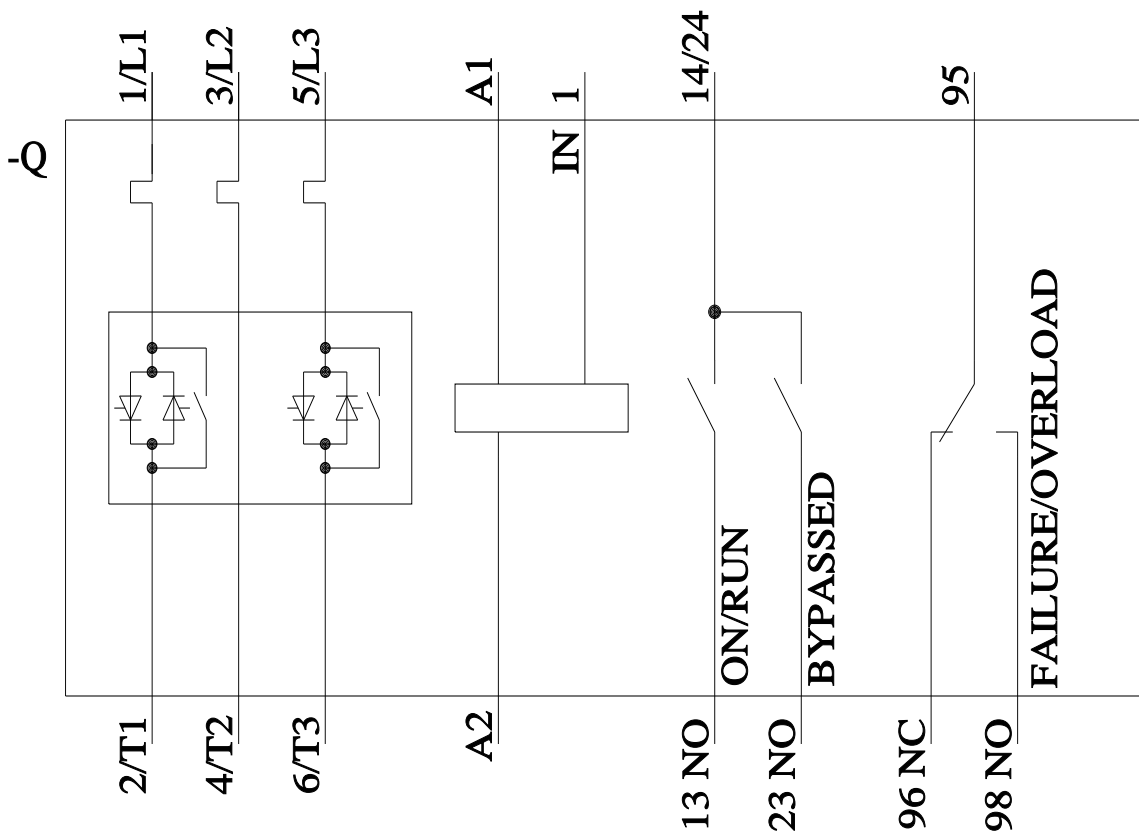
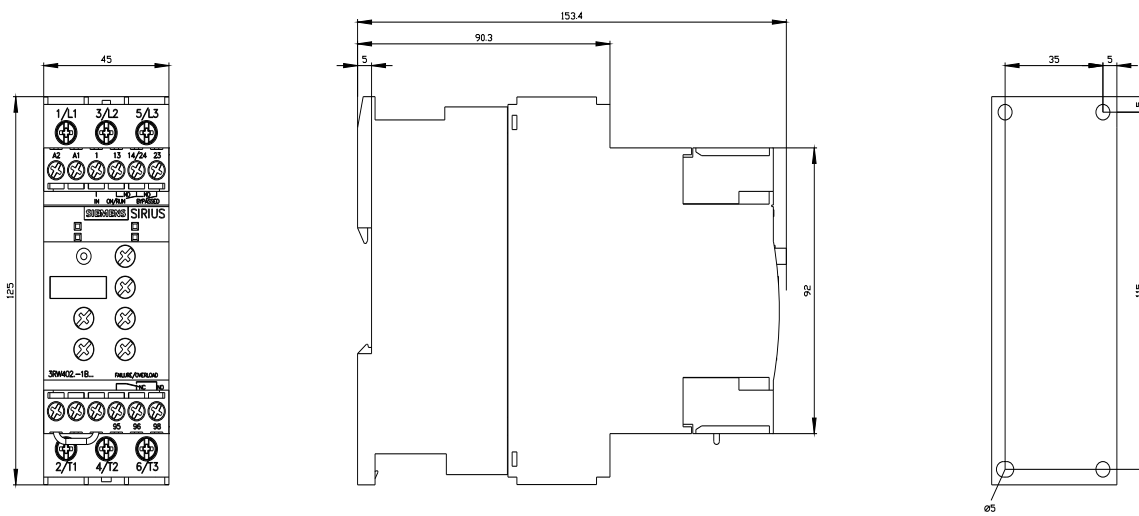
<https://support.automation.siemens.com/WW/CAXorder/default.aspx?lang=en&mlfb=3RW4028-1BB15>

Service&Support (Manuali, Certificati, Caratteristiche, FAQ, ...)

<https://support.industry.siemens.com/cs/ww/it/ps/3RW4028-1BB15>

Banca dati immagini (foto prodotto, disegni dimensionali 2D, modelli 3D, schemi delle connessioni, macro EPLAN...)

http://www.automation.siemens.com/bilddb/cax_de.aspx?mlfb=3RW4028-1BB15&lang=en



Ultima modifica:

24/08/2023