

# KOMBI KOMPAKT hreco rf

## RISCALDAMENTO E ACQUA CALDA Istantanea



### Modelli:

KK HReco RF24  
 KK HReco RF30  
 KK HReco RF36

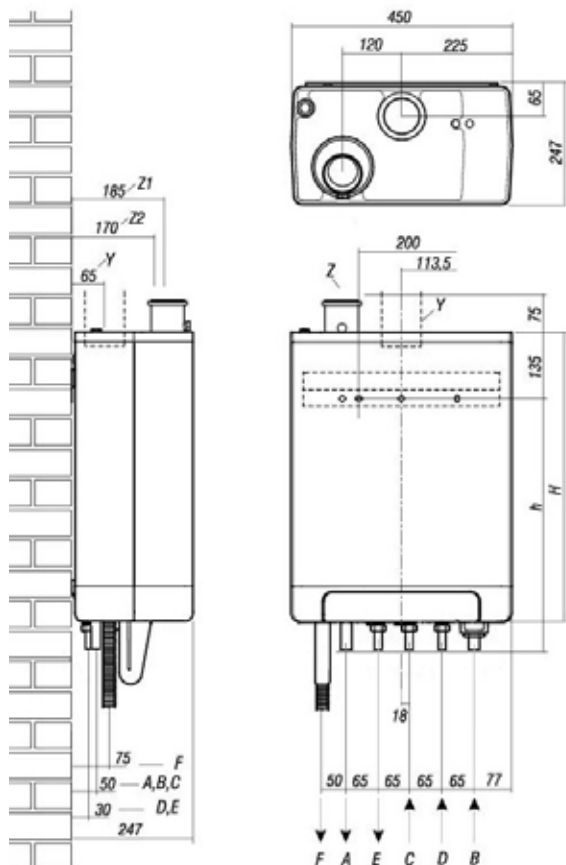


- Caldaia murale a condensazione per riscaldamento e produzione di acqua calda sanitaria istantanea idonea per gas metano (G20) o GPL (G31).
- Corpo scambiante in lega di alluminio e scambiatori riscaldamento e acqua calda sanitaria in lega di rame integrati mediante pressofusione.
- Bruciatore catalitico in acciaio inox a basse emissioni inquinanti.
- Ventilatore a giri variabili con controllo PWM.
- Valvola gas in classe B+C alimentazione 230 Volt.
- Venturi di miscelazione aria-gas.
- Pompa modulante ad alta efficienza con controllo PWM.
- Sensore di pressione impianto
- Flussimetro di precedenza per la produzione di acqua calda sanitaria.
- Accensione elettronica con controllo fiamma mediante ionizzazione.
- Pannello di comando integrato dotato di tastiera e display per la taratura e la visualizzazione degli stati di funzionamento.
- Diagnostica guasti con visualizzazione a display.
- Mantello di copertura in lamiera verniciata bianca con isolamento interno ad alta densità.
- Telaio posteriore in lamiera verniciata completo di vaso d'espansione (8 litri) e raccordi idraulici di connessione all'impianto (OPTIONAL).
- Predisposizione per l'allacciamento di cronotermostato OpenTherm con controllo remoto e ottimizzazione del funzionamento della caldaia con sensore ambiente o sonda esterna in regolazione climatica.
- Predisposizione per la connessione al sistema COMFORT TOUCH APP di gestione tramite smartphone del generatore termico

### Conforme alle seguenti direttive:

- Regolamento apparecchi a gas: (2016/426/UE)
- Efficienza per le nuove caldaie a gas: (92/42/EEG)
- Eco-design: (2009/125/EG)
- Etichettatura energetica: (2010/30EU)
- Livello stelle: ★★★★★
- Classe Nox: 5

Classe di efficienza energetica stagionale di riscaldamento e produzione di acqua calda sanitaria secondo CELEX-32013R0811, allegato IV:



### Dimensioni di ingombro

A	Mandata riscaldamento	ø22 x 3/4"
B	Ritorno riscaldamento	ø22 x 3/4"
C	Gas	G 1/2"
D	Ingresso acqua fredda	ø15 x 1/2"
E	Uscita acqua calda sanitaria	ø15 x 1/2"
F	Scarico condensa	DN 25 (flessibile)
F	Tubazione scarico valvola di sicurezza	ø15
h	517 mm	KK HReco RF 24
	577 mm	KK HReco RF 30
	637 mm	KK HReco RF 36
H	590 mm	KK HReco RF 24
	650 mm	KK HReco RF 30
	710 mm	KK HReco RF 36
Peso (kg)	30	KK HReco RF 24
	33	KK HReco RF 30
	36	KK HReco RF 36

<b>Modello Kombi Kompakt HReco RF</b>		<b>KK HReco RF 24</b>	<b>KK HReco RF 30</b>	<b>KK HReco RF 36</b>
Potenza termica nominale (riscaldamento)	kW	5,9 - 22,5	7,7 - 28,2	8,2 - 32,1
Portata termica al focolare PCS minima/massima potenza (risc.)	kW	6,1 - 25,9	8,0 - 32,3	8,3 - 36,3
Portata termica al focolare PCI minima/massima potenza (risc.)	kW	5,6 - 23,3	7,2 - 29,1	7,5 - 32,7
Potenza termica a 80/60 °C minima/massima potenza (risc.)	kW	5,4 - 22,7	7,1 - 28,4	7,4 - 32,1
Potenza termica a 50/30 °C minima/massima potenza (risc.)	kW	5,9 - 23,3	7,7 - 31,1	8,2 - 35,0
Potenza termica per la produzione di acqua calda sanitaria (PCI)	kW	5,6 - 23,3	7,2 - 29,1	7,5 - 32,7
Marchatura efficienza energetica 92/42 CEE		★★★★	★★★★	★★★★
Rendimento utile al PCI (80/60°C) alla massima potenza	%	97,4	97,6	98,1
Rendimento utile al PCI (80/60°C) alla minima potenza	%	96,4	100,0	97,3
Rendimento utile al PCI (50/30°C) alla massima potenza	%	102,1	106,8	107,0
Rendimento utile al PCI (50/30°C) alla minima potenza	%	105,3	108,4	107,8
Rendimento al 30% (92/42 CEE)	%	104,1	106,8	106,2
Perdite al mantello con bruciatore acceso al 100%.	%	0,1	0,1	0,1
Perdite al mantello con bruciatore spento	%	< 0,1	< 0,1	< 0,1
Perdite al camino con bruciatore acceso al 100%.	%	2,5	2,5	2,5
Perdite al camino con bruciatore spento	%	< 0,1	< 0,1	< 0,1
Diametro scarico fumi e aria comburente.	mm	80	80	80
Lunghezza massima scarico fumi + aria comburente ø 80 mm.	m	100	85	80
Lunghezza massima scarico fumi + aria comburente ø 60 mm.	m	32	27	25
Lunghezza massima scarico fumi + aria comburente ø 50 mm.	m	15	12	10
Lunghezza massima scarico fumi con coassiale ø 80/125 mm.	m	29	29	29
Lunghezza massima scarico fumi con coassiale ø 60/100 mm.	m	10	10	10
Portata fumi alla minima e massima potenza	kg/h	9,1 - 39,2	11,9 - 48,9	12,4 - 55,0
Portata fumi alla massima potenza	kg/h	39,2	48,9	55,0
Temperatura fumi alla massima potenza	°C	70	70	70
Pressione residua allo scarico fumi	Pa	75	75	75
Emissioni Nox gas metano (G20)	mg/kWh	35	55	45
Classe NOx		6	6	6
Consumo gas metano (G20) a minima e massima potenza.	m³/h	0.58 - 2.42	0.74 - 3.02	0.79 - 3.39
Consumo gas propano (G31) a minima e massima potenza.	m³/h	0.22 - 0.92	0.28 - 1.15	0.30 - 1.29
Alimentazione elettrica	V / Hz	230/50	230/50	230/50
Potenza elettrica assorbita alla massima potenza	W	80	80	80
Potenza elettrica assorbita in standby	W	2	2	2
Protezione elettrica (B <sub>23</sub> , B <sub>33</sub> = IP20)	IP	44	44	44
Pressione minima e massima di esercizio riscaldamento	Bar	0.8 - 3	0.8 - 3	0.8 - 3
Pressione minima e massima di esercizio acqua calda sanitaria	Bar	2 - 6	2 - 6	2 - 6
Temperatura min. e max di funzionamento in riscaldamento	°C	30 - 90	30 - 90	30 - 90
Capacità vaso di espansione riscaldamento (kit posteriore optional)	l	8	8	8
Erogazione ACS a 40 °C con ΔT 30 °C	l/min	10,0	12,5	15,0
Temperatura minima e massima di erogazione ACS	°C	40 - 65	40 - 65	40 - 65
<b>Scheda prodotto conformi CELEX-32013R0811, allegato IV</b>				
Classe di efficienza energetica stagionale di riscaldamento		A	A	A
Potenza termica nominale (P <sub>rated</sub> )	kW	23	28	32
Efficienza energetica stagionale di riscaldamento d'ambiente (η <sub>S</sub> )	%	93	93	94
Consumo annuo di energia (Q <sub>HE</sub> )	GJ	68	85	95
Livello di potenza sonora (L <sub>WA</sub> )	dB	50	50	50
Profilo di carico acqua calda sanitaria		L	XL	XL
Classe di efficienza energetica per riscaldamento dell'acqua		A	A	A
Efficienza energetica stagionale del riscaldamento dell'acqua (η <sub>WH</sub> )	%	84	87	87
Consumo annuo energia elettrica (AEC)	kWh	14	17	17
Consumo annuo combustibile (AFC)	kWh	3173	4975	4952
<b>CODICE</b>		<b>50100196</b>	<b>50100197</b>	<b>50100198</b>

**NOTE:** Non comprende il gruppo di carico - vedi pagina 34. Non comprende vaso d'espansione - vedi pagina 36.

# CONFIGURAZIONE PRODOTTO E RELATIVI ACCESSORI **KOMPAKT SOLO**



		Kompakt Solo - Riscaldamento		
		KS HReco RF 18	KS HReco RF 24	KS HReco RF 30
CODICE		50100192	50100193	50100194
Schienale con vaso espansione da 8 litri		S	M	L
CODICE		50100145	50100146	50100147
Gruppo di caricamento impianto				
CODICE		CARICO		
Carter di copertura raccordi				
CODICE		50100211		
Tronchetto partenza coassiale - obbligatorio per uscita coassiale 60/100				
CODICE		53102108		
Accessori per fumisteria: vedi pag. 36				
OPZIONE A	Cronotermostato - comando remoto evoluto - Classe 5			
	CODICE	10212311		
OPZIONE B	Comfort Touch - Termostato ambiente	Colore bianco	Colore nero	
	CODICE	10212317	10212318	
	In Comfort - connessione + gateway			
	CODICE	10212316		

# CONFIGURAZIONE PRODOTTO E RELATIVI ACCESSORI **KOMBI KOMPAKT**



	Kombi Kompakt - Riscaldamento + ACS		
	KK HReco RF 24	KK HReco RF 30	KK HReco RF 36

CODICE	50100196	50100197	50100198
--------	----------	----------	----------

Schienale con vaso espansione da 8 litri	S	M	L
--	---	---	---

CODICE	50100145	50100146	50100147
--------	----------	----------	----------

**OPZIONE A** ALTERNATIVA SEMPLIFICATA - Gruppo di caricamento impianto

CODICE	CARICO		
--------	--------	--	--

**OPZIONE B** ALTERNATIVA COMPLETA - Gruppo di collegamento idraulico

CODICE	50100199		
--------	----------	--	--

Carter di copertura raccordi

CODICE	50100211		
--------	----------	--	--

Tronchetto partenza coassiale - obbligatorio per uscita coassiale 60/100

CODICE	53102108		
--------	----------	--	--

Accessori per fumisteria: vedi pag. 36

**OPZIONE A** Cronotermostato - comando remoto evoluto - Classe 5

CODICE	10212311		
--------	----------	--	--

Comfort Touch - Termostato ambiente	Colore bianco	Colore nero	
-------------------------------------	---------------	-------------	--

CODICE	10212317	10212318	
--------	----------	----------	--

**OPZIONE B** In Comfort - connessione + gateway (accessorio opzionale)

CODICE	10212316		
--------	----------	--	--