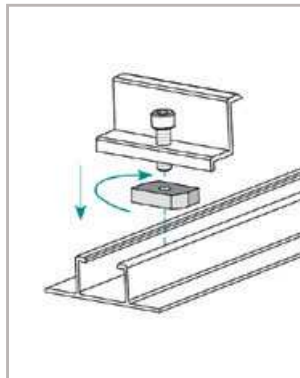
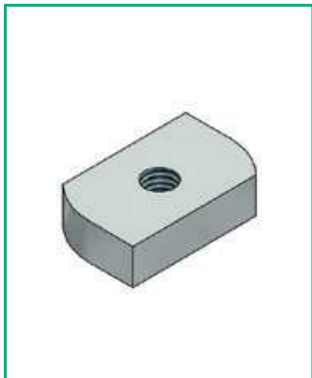


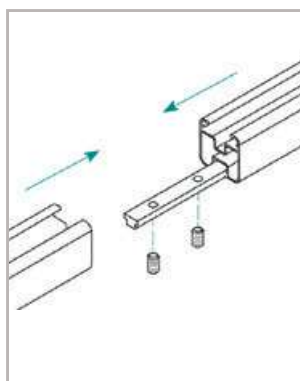
## BLOCCETTO ECCENTRICO M8 – IN ALLUMINIO



<b>CODICE</b>	<b>Ø</b>
ATL002.AL.M8	M8

- Materiali:** • Alluminio estruso grezzo, AL6060-T5  
**Spessore:** • 8 mm  
**Caratteristiche:** • Utilizzabile con tutti i morsetti fermapannello e fermalongherone Alusistemi  
 • Compatibile con tutti i profili longherone Alusistemi

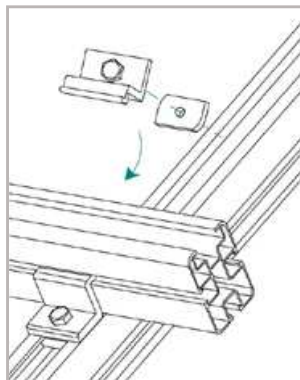
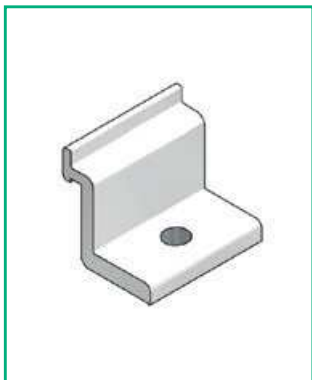
## BARRETTA DI ALLINEAMENTO LONGHERONE



<b>CODICE</b>	<b>LUNGHEZZA</b>
ATL009	180 mm

- Materiali:** • Acciaio zincato  
**Caratteristiche:** • Completa di n. 4 grani di fissaggio  
 • Compatibile con profilo longherone 40x40 e 45x45

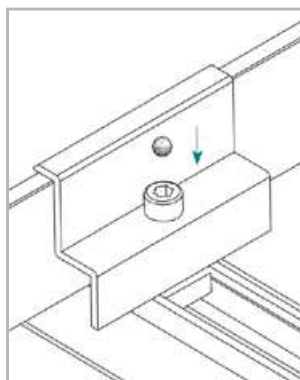
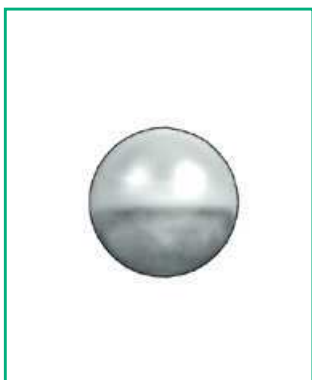
## MORSETTO FERMALONGHERONE



CODICE	PER PROFILO LONGHERONE	CON VITERIA
ATL003.01	45x65	Si
ATL003.02		No
ATL055.01	45x45	Si
ATL055.02		No

- Materiali:** • Alluminio estruso grezzo, AL6060-T5  
 • Viteria in acciaio inox A2 + Bloccetto eccentrico in Alluminio (inclusi in ATL003.01 e ATL055.01)  
**Dimensioni:** • Ø M8 - L= 45 mm  
**Caratteristiche:** • Compatibile con profilo longherone 45x45 e 45x65

## SFERA DI RITEGNO ANTIRAPINA



<b>CODICE</b>	<b>DIMENSIONI</b>
ATL32	Ø = 6,35

- Materiali:** • Acciaio inox A2  
**Caratteristiche:** • Compatibile con vite TCEI M8

