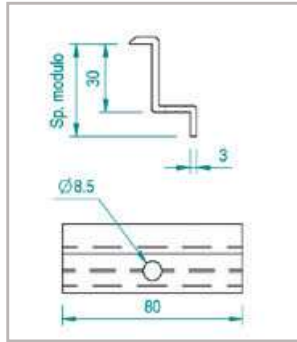
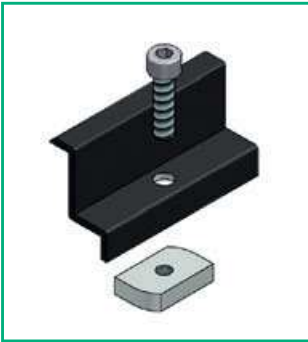


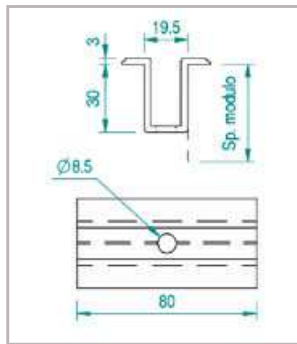
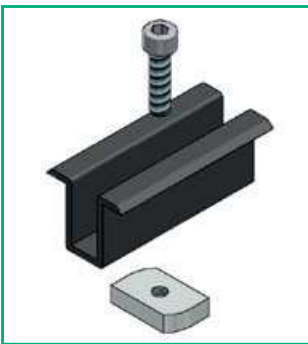
FINALE CON BLOCCHETTO ECCENTRICO E VITE (INCLUSI)



- Materiali**
- Alluminio estruso grezzo, AL6060-T5, anodizzato nero
 - Vite in acciaio inox A2
 - Blocchetto eccentrico in alluminio estruso grezzo, AL6060-T5

CODICE	L (mm)	SPESS. MODULO (mm)	VITE (inclusa)
ATL004.8030-N	80	30	TCEI M8x20
ATL004.8032-N	80	32	TCEI M8x20
ATL004.8034-N	80	34	TCEI M8x25
ATL004.8035-N	80	35	TCEI M8x25
ATL004.8036-N	80	36	TCEI M8x25
ATL004.8038-N	80	38	TCEI M8x25
ATL004.8040-N	80	40	TCEI M8x30
ATL004.8042-N	80	42	TCEI M8x30
ATL004.8044-N	80	44	TCEI M8x30
ATL004.8045-N	80	45	TCEI M8x35
ATL004.8046-N	80	46	TCEI M8x35
ATL004.8048-N	80	48	TCEI M8x35
ATL004.8050-N	80	50	TCEI M8x40

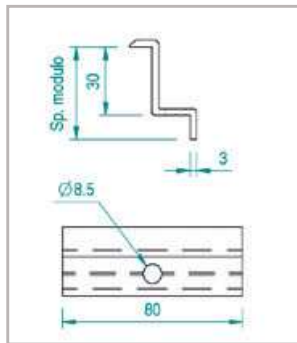
CENTRALE CON BLOCCHETTO ECCENTRICO E VITE (INCLUSI)



- Materiali**
- Alluminio estruso grezzo, AL6060-T5, anodizzato nero
 - Vite in acciaio inox A2
 - Blocchetto eccentrico in alluminio estruso grezzo, AL6060-T5

CODICE	L (mm)	SPESS. MODULO (mm)	VITE (inclusa)
ATL006.80.3032-N	80	30 ÷ 32	TCEI M8x20
ATL006.80.3438-N	80	34 ÷ 38	TCEI M8x25
ATL006.80.4044-N	80	40 ÷ 44	TCEI M8x30
ATL006.80.4548-N	80	45 ÷ 48	TCEI M8x35
ATL006.80.50-N	80	50	TCEI M8x40

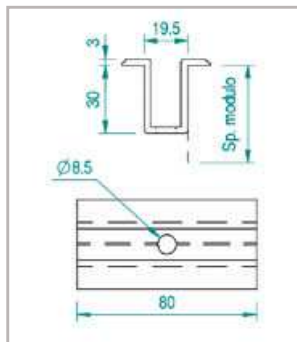
FINALE SENZA VITERIA



- Materiali**
- Alluminio estruso grezzo, AL6060-T5, anodizzato nero

CODICE	L (mm)	SPESS. MODULO (mm)	VITE
ATL021.8030-N	80	30	Non inclusa
ATL021.8032-N	80	32	Non inclusa
ATL021.8034-N	80	34	Non inclusa
ATL021.8035-N	80	35	Non inclusa
ATL021.8036-N	80	36	Non inclusa
ATL021.8038-N	80	38	Non inclusa
ATL021.8040-N	80	40	Non inclusa
ATL021.8042-N	80	42	Non inclusa
ATL021.8044-N	80	44	Non inclusa
ATL021.8045-N	80	45	Non inclusa
ATL021.8046-N	80	46	Non inclusa
ATL021.8048-N	80	48	Non inclusa
ATL021.8050-N	80	50	Non inclusa

CENTRALE SENZA VITERIA



- Materiali**
- Alluminio estruso grezzo, AL6060-T5, anodizzato nero

CODICE	L (mm)	SPESS. MODULO (mm)	VITE
ATL020.80-N	80	30 ÷ 50	Non inclusa

