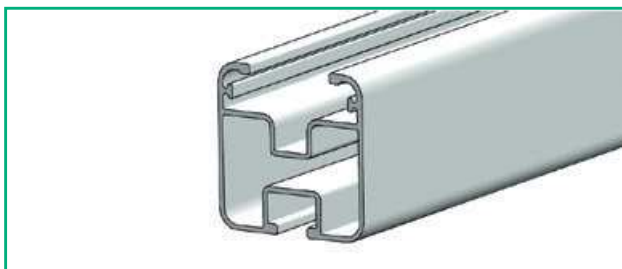
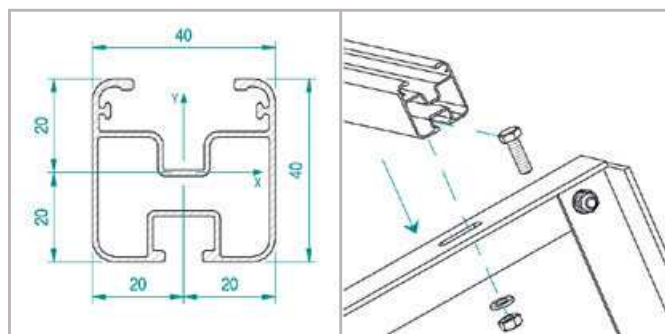


## PROFILO LONGHERONE 40X40

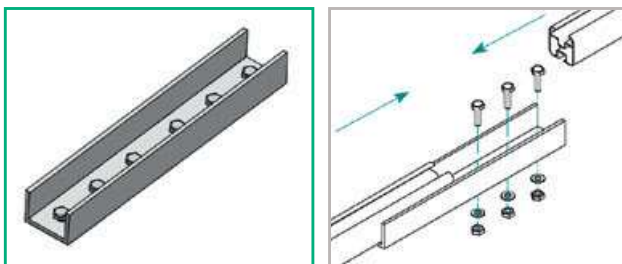


CODICE	LUNGHEZZA BARRA
ATLPS4858.315	3,15 mt
ATLPS4858.630	6,30 mt



- Materiali:**
- Alluminio estruso grezzo, AL6060-T6
- Caratteristiche:**
- $b_{xx} = 45001,79 \text{ mm}^4$
  - $I_{yy} = 54629,39 \text{ mm}^4$
  - Area =  $269,59 \text{ mm}^2$

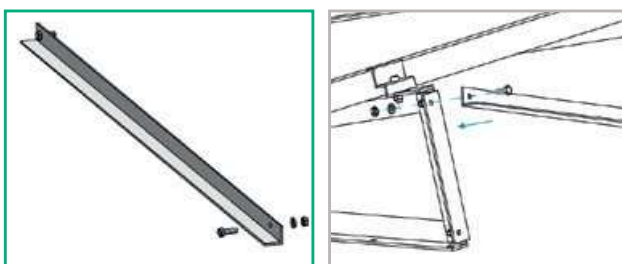
## ELEMENTO DI GIUNZIONE LONGHERONE 40X40



CODICE	DIMENSIONI
ATL048	Base = 49mm - H = 35mm - L = 300mm

- Materiali:**
- Alluminio estruso grezzo, AL6060-T5
  - Viteria in acciaio inox A2 (inclusa)
- Caratteristiche:**
- Compatibile esclusivamente con profilo longherone 40x40

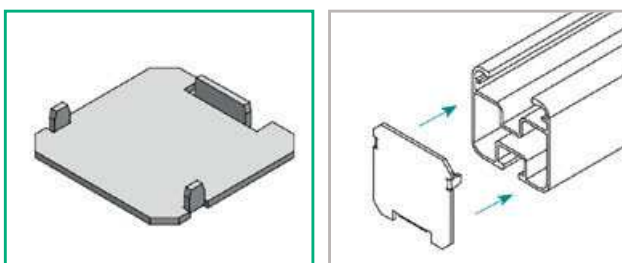
## CONTROVENTO PER SUPPORTI FISSI



CODICE	LUNGHEZZA
ATL086	1,995 mm

- Materiali:**
- Alluminio estruso grezzo, AL6060-T5
  - Viteria in acciaio INOX A2 (inclusa)
- Caratteristiche:**
- Compatibile con supporti fissi

## TAPPO COPRIFORO 40X40



CODICE	APPLICAZIONE
ATL047.4040	Per profilo longherone 40x40

- Materiali:**
- Alluminio grezzo
- Caratteristiche:**
- Compatibile esclusivamente con profilo longherone 40x40
- Applicazione:**
- Inserimento a pressione

