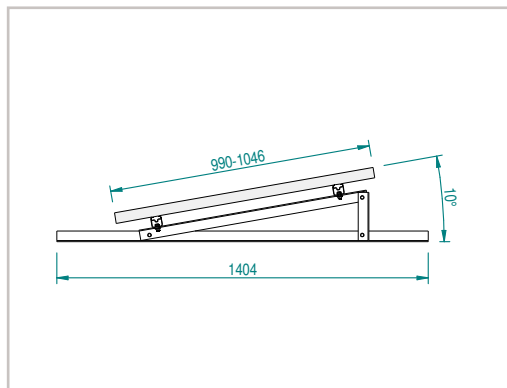


SUPPORTO TRIANGOLARE FISSO A 10° - MODULO IN ORIZZONTALE



CODICE
ATL100.10

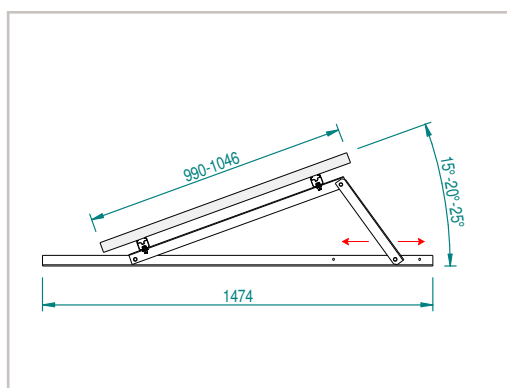
TILT
10°

DISP. MODULO
ORIZZONTALE

Materiali / caratteristiche:

- Alluminio estruso grezzo, AL6060-T5
- Viteria assemblaggio in acc. inox A2 (inclusa)
- Viteria fissaggio longerone in acc. inox A2 (inclusa)
- Utilizzo con o senza zavorra in cls ATL061.- -

SUPPORTO TRIANGOLARE VARIABILE 15° / 20° / 25° - MODULO IN ORIZZONTALE



CODICE
ATL100.1525

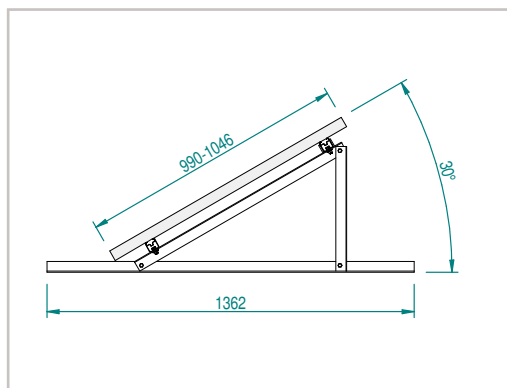
TILT
15°-20°-25°

DISP. MODULO
ORIZZONTALE

Materiali / caratteristiche:

- Alluminio estruso grezzo, AL6060-T5
- Viteria assemblaggio in acc. inox A2 (inclusa)
- Viteria fissaggio longerone in acc. inox A2 (inclusa)
- Utilizzo con o senza zavorra in cls ATL061.- -

SUPPORTO TRIANGOLARE FISSO A 30° - MODULO IN ORIZZONTALE



CODICE
ATL100.30

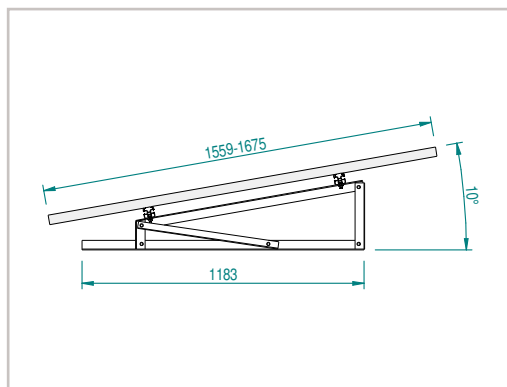
TILT
30°

DISP. MODULO
ORIZZONTALE

Materiali / caratteristiche:

- Alluminio estruso grezzo, AL6060-T5
- Viteria assemblaggio in acc. inox A2 (inclusa)
- Viteria fissaggio longerone in acc. inox A2 (inclusa)
- Utilizzo con o senza zavorra in cls ATL061.- -

SUPPORTO TRIANGOLARE FISSO A 10° - MODULO IN VERTICALE



CODICE
ATL101.10

TILT
10°

DISP. MODULO
VERTICALE

Materiali / caratteristiche:

- Alluminio estruso grezzo, AL6060-T5
- Viteria assemblaggio in acc. inox A2 (inclusa)
- Viteria fissaggio longerone in acc. inox A2 (inclusa)
- Utilizzo con o senza zavorra in cls ATL061.- -