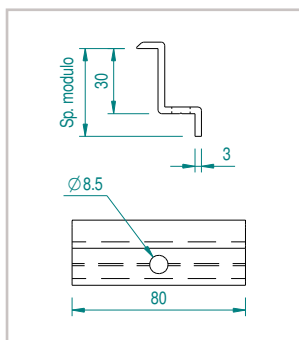
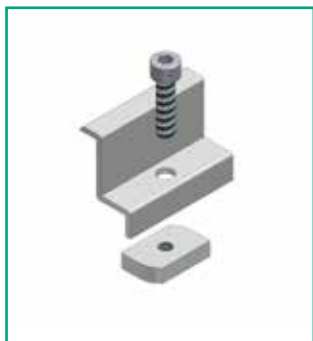


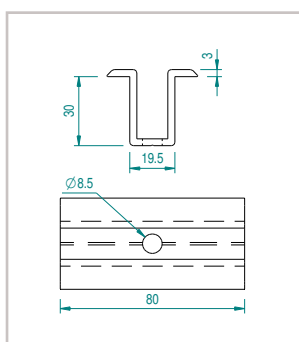
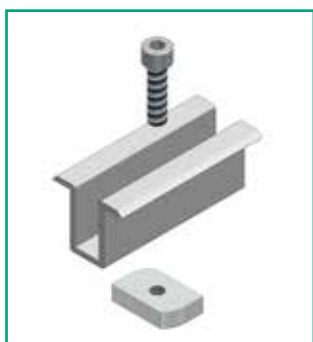
FINALE CON BLOCCHETTO ECCENTRICO E VITE (INCLUSI)



- Materiali**
- Alluminio estruso grezzo, AL6060-T5
 - Vite in acciaio inox A2
 - Blocchetto eccentrico in alluminio estruso grezzo, AL6060-T5

CODICE	L (mm)	SPESS. MODULO (mm)	VITE (inclusa)
ATL004.8030	60	30	TCEI M8x20
ATL004.8032	60	32	TCEI M8x20
ATL004.8033	60	33	TCEI M8x20
ATL004.8034	60	34	TCEI M8x25
ATL004.8035	60	35	TCEI M8x25
ATL004.8036	60	36	TCEI M8x25
ATL004.8038	60	38	TCEI M8x25
ATL004.8040	60	40	TCEI M8x30
ATL004.8042	60	42	TCEI M8x30
ATL004.8044	60	44	TCEI M8x30
ATL004.8045	60	45	TCEI M8x35
ATL004.8046	60	46	TCEI M8x35
ATL004.8048	60	48	TCEI M8x35
ATL004.8050	60	50	TCEI M8x40

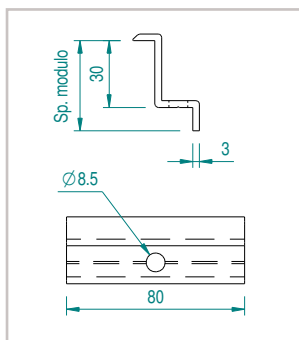
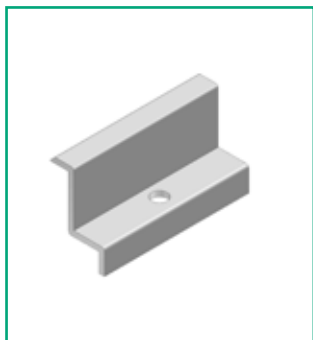
CENTRALE CON BLOCCHETTO ECCENTRICO E VITE (INCLUSI)



- Materiali**
- Alluminio estruso grezzo, AL6060-T5
 - Vite in acciaio inox A2
 - Blocchetto eccentrico in alluminio estruso grezzo, AL6060-T5

CODICE	L (mm)	SPESS. MODULO (mm)	VITE (inclusa)
ATL006.80.3033	60	30 ÷ 33	TCEI M8x20
ATL006.80.3438	60	34 ÷ 38	TCEI M8x25
ATL006.80.4044	60	40 ÷ 44	TCEI M8x30
ATL006.80.4548	60	45 ÷ 48	TCEI M8x35
ATL006.80.50	60	50	TCEI M8x40

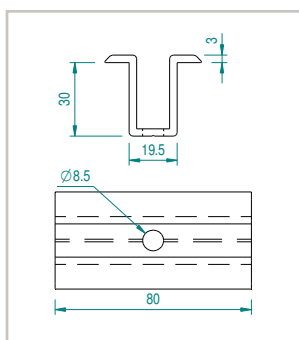
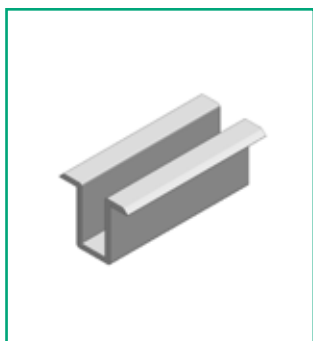
FINALE SENZA VITERIA



- Materiali**
- Alluminio estruso grezzo, AL6060-T5

CODICE	L (mm)	SPESS. MODULO (mm)	VITE
ATL021.8030	60	30	Non inclusa
ATL021.8032	60	32	Non inclusa
ATL021.8033	60	33	Non inclusa
ATL021.8034	60	34	Non inclusa
ATL021.8035	60	35	Non inclusa
ATL021.8036	60	36	Non inclusa
ATL021.8038	60	38	Non inclusa
ATL021.8040	60	40	Non inclusa
ATL021.8042	60	42	Non inclusa
ATL021.8044	60	44	Non inclusa
ATL021.8045	60	45	Non inclusa
ATL021.8046	60	46	Non inclusa
ATL021.8048	60	48	Non inclusa
ATL021.8050	80	50	Non inclusa

CENTRALE SENZA VITERIA



- Materiali**
- Alluminio estruso grezzo, AL6060-T5

CODICE	L (mm)	SPESS. MODULO (mm)	VITE
ATL020.80	60	30 ÷ 50	Non inclusa