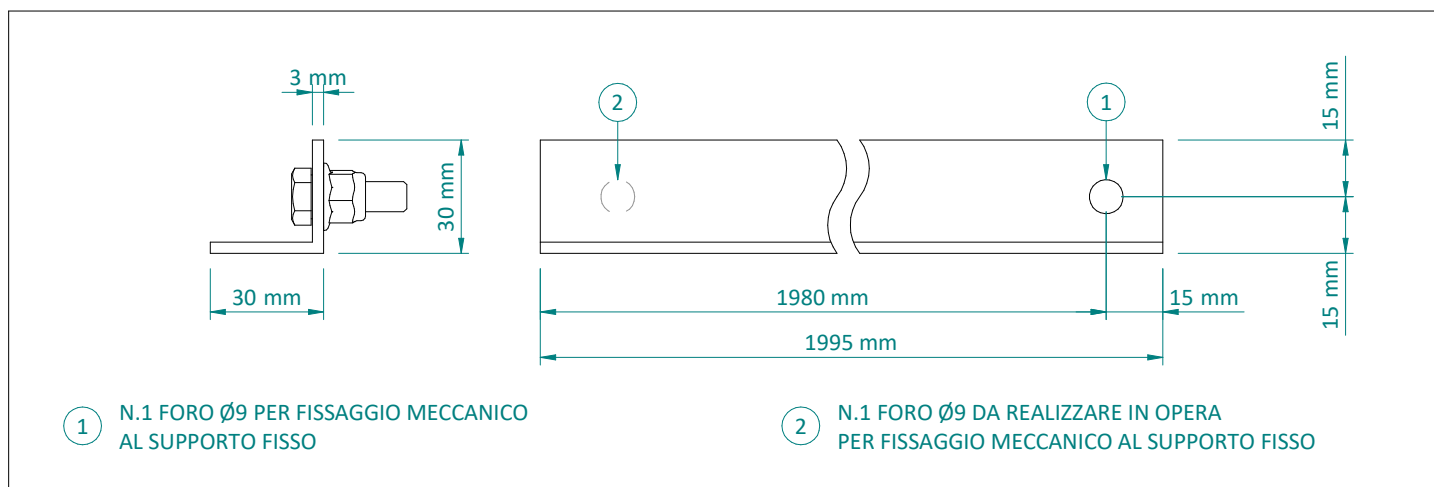


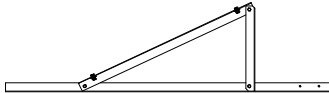
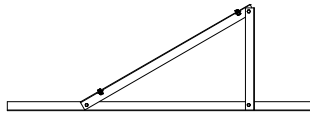
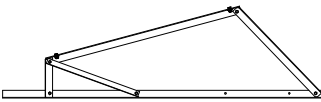
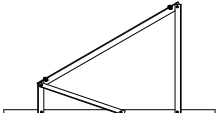
**CARATTERISTICHE E MATERIALI DEI COMPONENTI**

Sezione	Componente	q.tà	Caratteristiche / dimensioni	Materiale	Finitura superficiale
Controvento	(A) CONTROVENTO	1 pz	LU30x3 - L= 1995 mm	Alluminio estruso EN AW 6060 T5	Naturale
Viteria per fissaggio controvento su supporto fisso	(B) VITE	4 pz	Vite TE M8X25 DIN 933	Acciaio inox A2	-
	(C) DADO	4 pz	Dado M8 Flangiato Autobl. DIN 6926	Acciaio inox A2	-

**DIMENSIONI**



**SUPPORTI FISSI COMPATIBILI**

Codice	Descrizione	Dettaglio
ATL100.1525	Supporto triangolare regolabile 15°/20°/25° - modulo in orizzontale	
ATL100.30	Supporto triangolare fisso a 30° - modulo in orizzontale	
ATL101.1525	Supporto triangolare regolabile 15°/20°/25° - modulo in verticale	
ATL101.30	Supporto triangolare fisso a 30° - modulo in verticale	

**NOTE / CONDIZIONI D'IMPIEGO**

Fornitura	<ul style="list-style-type: none"> <li>• Confezione minima di vendita standard = 1 pz.</li> </ul>
Installazione	<ul style="list-style-type: none"> <li>• I profili dei controventi sono forniti in profili LU30x3 di lunghezza 1995 mm, con 1 foro per bullone M8 presente ad una delle estremità, per collegamento al supporto fisso; l'altra estremità è fornita cieca, da tagliare e forare a misura in opera.</li> <li>• Sarà onere dell'utilizzatore adottare l'attrezzatura idonea per la corretta esecuzione di taglio e foro in opera al fine di garantire l'idoneità del sistema.</li> <li>• La valutazione dell'idoneità dell'articolo e la verifica della capacità portante della struttura esistente sulla quale verrà installato (es. copertura di edificio, supporto, basamento, etc...) sono a carico del progettista dell'impianto o dell'utilizzatore finale. Pertanto la fornitura dell'articolo da parte di ALUSISTEMI S.r.l. è da intendersi come mera fornitura di singolo componente. ALUSISTEMI S.r.l. declina qualsiasi responsabilità per danni a cose e/o persone dovuti ad un'errata scelta dell'articolo e/o ad una posa non corretta.</li> </ul>

*Tutti i diritti sono riservati ed oggetto di protezione industriale. Le modifiche degli articoli illustrati, anche se parziali, potranno essere eseguite soltanto se esplicitamente autorizzate dalla società ALUSISTEMI S.r.l. che, pertanto, non risponde di un eventuale uso improprio degli stessi. ALUSISTEMI S.r.l. si riserva di apportare in ogni momento e senza necessità di preavviso, eventuali modifiche che riterrà opportune in conseguenza delle necessità aziendali e dei procedimenti produttivi.*