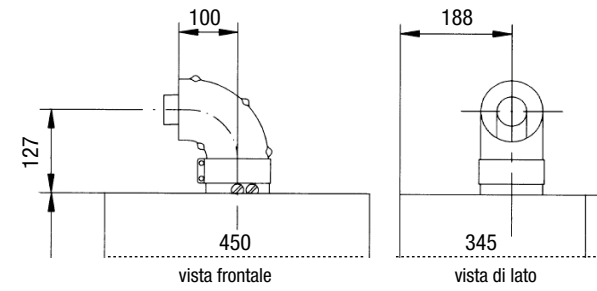


## Componenti



## Scarico/aspirazione - coassiale



Modelli	Lunghezza max condotto (m) Ø 60/100	Riduzione lunghezza per inserimento curva a 90° (m)	Riduzione lunghezza per inserimento curva a 45° (m)
Avant Blue 24 Fi	3	1	0,5

Accessori scarico fumi		Codice
Coassiale	Tubi coassiali con terminale Ø 60/100 per scarico a parete (comprende rosone per esterno)	KHG 71405961
	Curva coassiale 90° Ø 60/100	KHG 71405971
	Terminale camino verticale coassiale Ø 60/100	KUG 71413581
	Tegola tetti inclinati Ø 100	KHG 71403661
	Kit scarichi separati aspirazione orientabile in polipropilene	7102689
Separati	Kit scarichi separati in polipropilene	KHG 71405911
	Tubo Ø 80 L=1000 mm in polipropilene	KHG 71405941
	Tubo Ø 80 L=500 mm in polipropilene	KHG 71405991
	Curva 90° Ø 80 in polipropilene	KHG 71405921
	Terminale scarichi separati Ø 80	KHG 71401041
Accessori idraulici		Codice
Filtro defangatore magnetico	A7711843	
Filtro defangatore magnetico in ottone	A7694146	
Kit pompa scarico condensa per caldaie con potenza massima 45 kW (il kit è composto da viti per fissaggio a parete e tubo scarico condensa L = 6m Ø int: 6mm)	7213162	
Kit raccordi telescopici (con rubinetto gas)	KHG 71402891	
Dima rigida Avant Blue	KHG 71406201	



Caldaia murale a condensazione ideale per la sostituzione in impianti ad alta temperatura



sono gli obiettivi strategici di Baxi, e le certificazioni ottenute garantiscono l'osservanza delle specifiche regolamentazioni

**BAXISPA**

36061 BASSANO DEL GRAPPA (VI)  
Via Trozzetti, 20  
marketing@baxi.it  
www.baxi.it

La casa costruttrice non assume responsabilità per eventuali errori o inesattezze nel contenuto di questo prospetto e si riserva il diritto di apportare ai suoi prodotti, in qualunque momento e senza avviso, eventuali modifiche ritenute opportune per qualsiasi esigenza di carattere tecnico o commerciale. Questo prospetto non deve essere considerato come contratto nei confronti di terzi.

Baxi S.p.A. 02-20 (E) F

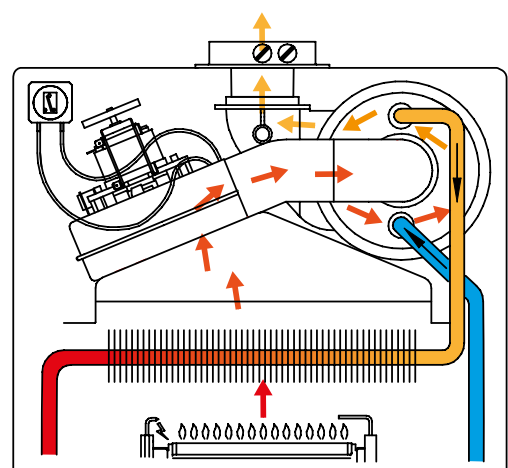


SERVIZIO CLIENTI  
Tel +39 0424 517800  
Fax +39 0424 38089

### Avant Blue: la caldaia ideale per la sostituzione in impianti ad alta temperatura

Baxi introduce la **nuova caldaia a condensazione Avant Blue 24 Fi** che ripropone le migliori caratteristiche della gamma di caldaie convenzionali Luna3 (prestazioni sanitarie, affidabilità e versatilità di installazione) abbinate ai vantaggi e alle prestazioni di una caldaia a condensazione.

Avant Blue, infatti, è dotata di un post-scambiatore condensante (recuperatore) in lega di alluminio che recupera il calore latente di condensazione, che nelle caldaie tradizionali viene invece disperso con i gas di scarico.



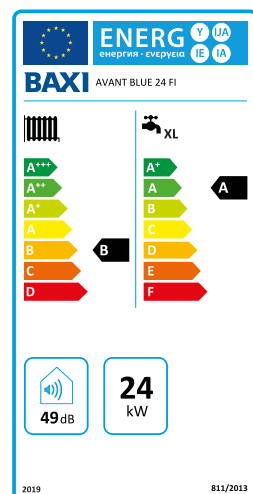
Lo **scambiatore-recuperatore**, posizionato all'interno della caldaia in alto a destra, è direttamente collegato al ventilatore che spinge i fumi al suo interno, dove condensano a contatto con l'acqua di ritorno dell'impianto, prima di venire espulsi. Il ventilatore modulante, ottimizza l'efficienza e il rendimento della caldaia.

Avant Blue		Gas di funzionamento	Potenza MAX in riscaldamento	Potenza MAX in sanitario	Profilo di carico
24 Fi	riscaldamento e produzione istantanea ACS	Metano	24 kW	24 kW	XL
24 Fi GPL	riscaldamento e produzione istantanea ACS	GPL	24 kW	24 kW	XL

### Erp Energy Labelling

Il regolamento sull'etichettatura (Regolamento UE 2017/1369) richiede di etichettare i prodotti secondo una scala energetica decrescente che va dalla A+++ alla D (in riscaldamento) e dalla A+ alla F (in sanitario).

La classe energetica, identificata da una lettera, esprime un intervallo di valori di efficienza entro il quale risiede quello espresso dal prodotto in esame. L'etichetta nasce per consentire al consumatore finale, fornendo dati veri e comparabili, di fare scelte consapevoli indirizzandosi su prodotti ad alta efficienza.



### Avant Blue



### Sistema idraulico

Gruppo idraulico in ottone con valvola deviatrice a tre vie elettrica e sensore sanitario a turbina  
 Bruciatore in acciaio  
 Scambiatore acqua/fumi in rame  
 Scambiatore sanitario in acciaio inox  
 Post-scambiatore condensante in lega di alluminio  
 Pompa di circolazione ad alta efficienza  
 Sistema antibloccaggio pompa e valvola 3 vie (che interviene ogni 24 ore)  
 Post-circolazione pompa  
 By-pass automatico  
 Sifone scarico condensa incorporato

### Sistema di termoregolazione

Regolazione climatica (sonda esterna disponibile come optional)  
 Regolazione temperatura circuito di riscaldamento  
 Regolazione temperatura circuito sanitario  
 Controllo remoto e regolatore climatico disponibile come accessorio, sia in versione con fili che wireless

### Sistema di controllo

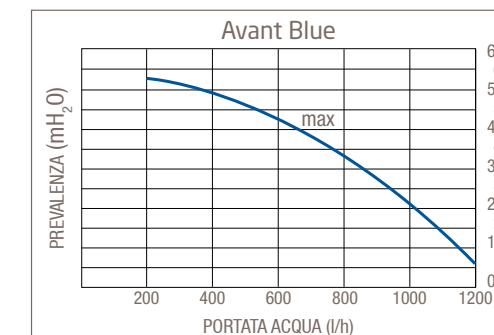
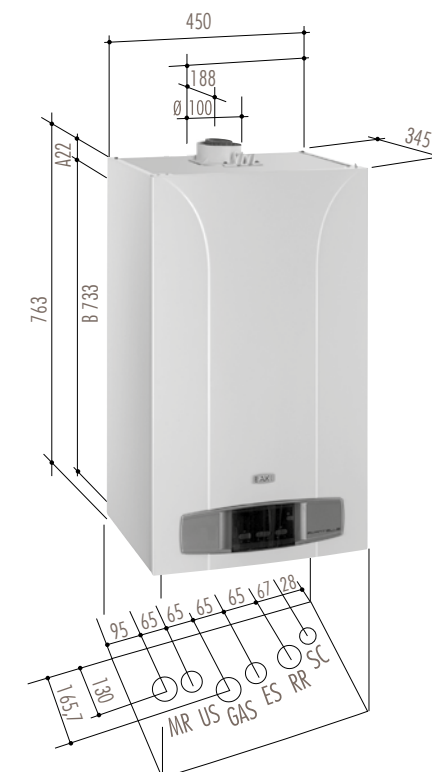
Termostato di sicurezza contro le sovratemperature dello scambiatore acqua/fumi  
 Pressostato idraulico che blocca la caldaia in caso di mancanza d'acqua  
 Pressostato aria di sicurezza per la verifica della corretta evacuazione fumi  
 Controllo temperature mediante sonde NTC  
 Indicatore di pressione  
 Termometro elettronico  
 Protezione antigelo totale

- Basse emissioni NOx: classe 6 secondo EN 15502
- Ventilatore modulante
- Post-scambiatore condensante in lega di alluminio
- Robusta e affidabile: gruppo idraulico in ottone con sensore sanitario a turbina per un comfort ottimale e scambiatore in rame ad ampi passaggi
- Predisposizione per abbinamento con il sistema solare integrato Baxi
- Stesse regolazioni di una caldaia tradizionale (non è necessario l'analizzatore per la regolazione della valvola gas)
- Pannello comandi con display LCD multifunzione

Avant Blue	24 Fi
Riscaldamento e produzione ACS	
Portata termica nominale riscaldamento/ sanitario	kW 24,8
Portata termica ridotta	kW 10,6
Potenza termica nominale sanitario	kW 24
Potenza termica nominale risc. 80/60°C P <sub>nom</sub>	kW 24
Potenza termica utile a potenza termica nom. e regime ad alta temp.* P <sub>u</sub>	kW 24
Potenza termica utile al 30% potenza term. nom. e regime a bassa temp.** P <sub>u</sub>	kW 7,7
Profilo di carico	
Classe di efficienza energetica stagionale del riscaldamento d'ambiente	B
Classe di efficienza energetica di riscaldamento dell'acqua	A
Efficienza energetica stagionale del riscaldamento d'ambiente η <sub>ys</sub>	% 87
Efficienza energetica di riscaldamento dell'acqua η <sub>ac</sub>	% 81
Rendimento utile a potenza termica nom. e regime ad alta temp.* η <sub>u</sub>	% 86,6
Rendimento utile al 30% potenza termica nom. e regime a bassa temp.** η <sub>u</sub>	% 92,1
Rendimento utile (pci) P <sub>h</sub> - temperatura media 70°C	% 96,1
Rendimento utile (pci) al 30% - temperatura di ritorno 30°C	% 102,2
Rendimento utile (pci) intermedio - temperatura media 70°C	% 95,6
Emissioni di ossidi di azoto NOx mg/kWh	18
Temperatura minima di funzionamento °C	-5
Capacità vaso espansione riscaldamento l	8
Regolazione temperatura acqua circuito risc. °C	30-85
Regolazione temperatura acqua sanitaria °C	35-65
Portata specifica secondo EN 625 l/min	11,5
Produzione acqua sanitaria ΔT 25°C l/min	13,7
Portata minima acqua sanitaria l/min 2	
Pressione minima dinamica acqua circuito sanitario bar	0,15
Pressione massima acqua circuito riscaldamento bar	3
Pressione massima acqua circuito sanitario bar	8
Lunghezza massima tubo scarico-aspirazione concentrico Ø 60/100 m	3
Lunghezza massima tubo scarico-aspirazione sdoppiato Ø 80 m	30
Portata massima fumi massima kg/s	0,014
Portata massima fumi minima kg/s	0,006
Temperatura fumi massima °C	75
Dimensioni (h x l x p) mm 763x450x345	
Peso netto kg	43,5
Tipo di Gas	Metano (mod. 24 Fi) / GPL (mod. 24 Fi GPL)
Potenza elettrica nominale W	122
Consumo ausiliario di elettricità a pieno carico e <sub>lmax</sub> kW	0,081
Consumo ausiliario di elettricità a carico parziale e <sub>lmin</sub> kW	0,037
Consumo ausiliario di elettricità modo stand-by P <sub>sp</sub> kW	0,003
Livello di potenza sonora, all'interno L <sub>wa</sub> dB	49
Grado di protezione	IPX5D

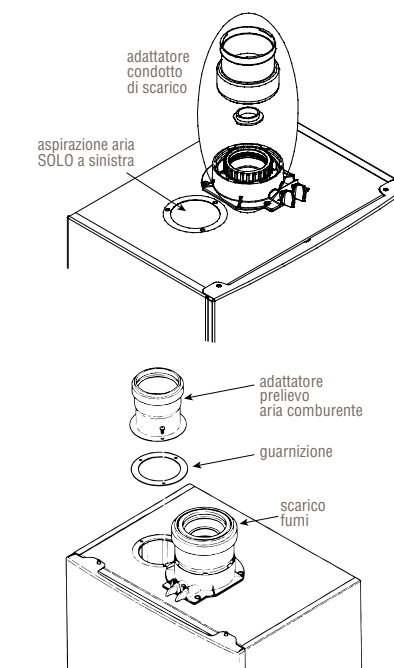
\* regime ad alta temperatura: temperatura di ritorno all'entrata della caldaia 60°C e temperatura di mandata all'uscita della caldaia 80°C  
 \*\* bassa temperatura: temperatura di ritorno all'entrata della caldaia 30°C

### Disegni tecnici dimensionali/grafici



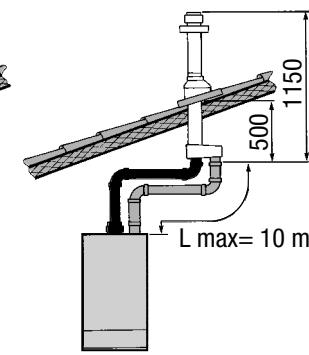
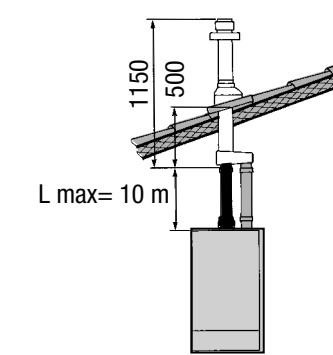
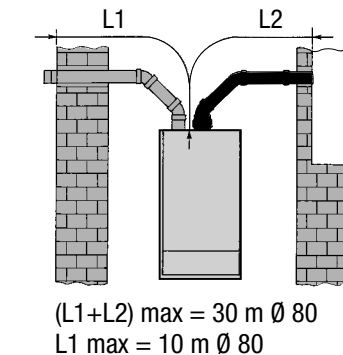
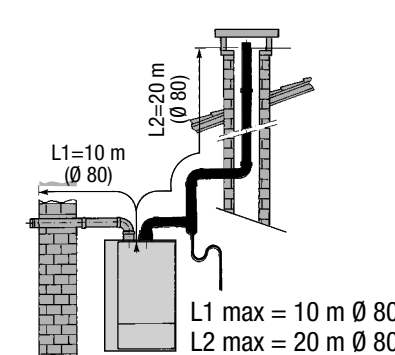
- M.R. Mandata radiatori G 3/4"
- U.S. Uscita sanitario G 1/2"
- GAS Entrata gas G 3/4"
- E.S. Entrata sanitario G 1/2"
- R.R. Ritorno radiatori G 3/4"
- S.C. Scarico condensa
- A Punti aggancio caldaia. Distanza punti aggancio caldaia: 425 mm
- B Distanza asse punti di aggancio/asse raccordi

### Condotti scarico aspirazione separati

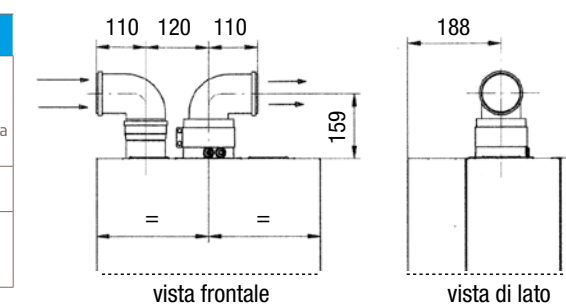


### Tipologie di scarico/aspirazione - separati

L1 = Condotto di aspirazione / L2 = Condotto di scarico



Modelli	SCARICO INTUBATO RIGIDO				
	Lunghezza condotti (m)			Riduzione lunghezza per inserimento curva a 90° (m)	Riduzione lunghezza per inserimento curva a 45° (m)
	L max = L1+L2	L1 max	L2 max = L max - L1max		
Avant Blue 24 Fi	30	10	20	0,5	0,25



La misura indicata dei condotti di aspirazione (L1 max) NON può essere superata.