

fischer UX

tassello universale in nylon

FAMIGLIA PRODOTTI



**GARANZIA
NYLON
GUARANTEE**

UX R

Adatto per

- calcestruzzo
- calcestruzzo alleggerito
- mattone pieno e forato
- tramezza
- pannelli e lastre
- cartongesso

Per fissare

- lampade, plafoniere
- interruttori elettrici
- canaline per impianti elettrici
- antenne paraboliche
- accessori bagno e cucina
- fermascuri
- porta asciugamani
- piccole mensole
- cassette postali
- guide per tende
- staffe
- piastre
- scaffalature
- pensili
- carpenteria leggera



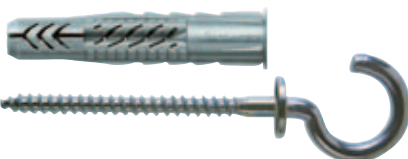
UX R S

con vite truciolare
testa svasata piana
con impronta POZI



UX R R

con vite
ad occhiolo aperto



UX R H

con vite a gancio

DESCRIZIONE PRODOTTO

Generalità

- Tassello universale in nylon.
- Grazie alle sue particolari caratteristiche, UX si adatta perfettamente a qualsiasi supporto.

Vantaggi

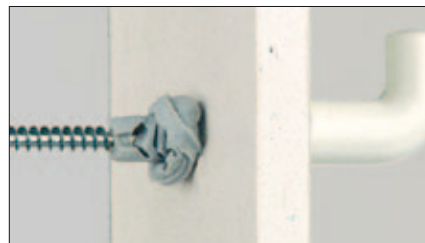
- Perfetto per tutti i materiali da costruzione.
- Minimo sforzo di avvitamento.
- Installazione su pannelli o lastre tramite annodamento del tassello.
- Il profilo seghettato esterno evita la rotazione del tassello anche in fori imperfetti.
- Speciale collarino che evita lo slittamento all'interno del foro.
- Utilizzabile con viti legno o truciolari.

Tipo di installazione

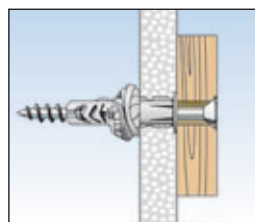
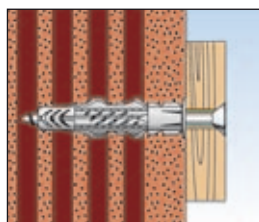
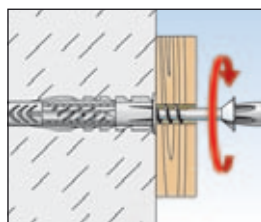
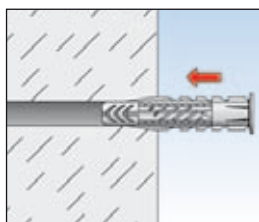
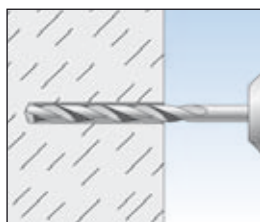
- A filo parete.

Informazioni utili per l'installazione

- Calcolo della lunghezza della vite:
 $L_v = L_t + S + \varnothing_v$
L_t = Lunghezza tassello
S = Spessore oggetto da fissare
 \varnothing_v = Diametro vite
- Su supporti forati, forare solo a rotazione (senza rotopercussione).
- Se si utilizzano viti truciolari (con filetto fino alla testa), si otterrà sempre la massima espansione del tassello.



MONTAGGIO



Si raccomanda un'accurata pulizia del foro prima dell'installazione.

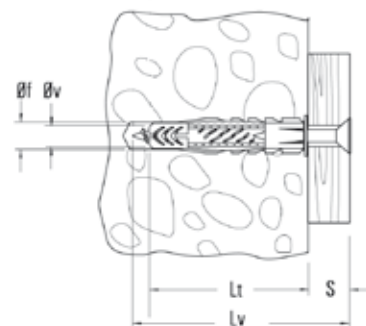
DATI TECNICI



UX R

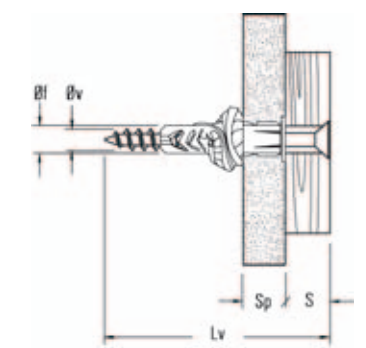
art. n.	descriz	Lt	øf	P	Sp	øv	pz
71540	UX 5x30 R	30	5	40	9,5	3-4	100
71541	UX 6x35 R	35	6	45	9,5	4-5	100
71542	UX 6x50 R	50	6	60	9,5	4-5	100
71543	UX 8x50 R	50	8	60	9,5	4,5-6	50
71544	UX 10x60 R	60	10	75	12,5	6-8	25
71545	UX 12x70*	70	12	85	-	8-10	25
71546	UX 14x75*	75	14	95	-	10-12	20

*senza collare



UX R S

art. n.	descriz	Lt	øf	P	Sp	S	øvxLv	pz
71547	UX 5x30 R S/5 con vite	30	5	45	9,5	5	4x40	100
71548	UX 6x35 R S/10 con vite	35	6	55	9,5	10	4,5x50	100
71549	UX 6x50 R S/10 con vite	50	6	70	9,5	10	4,5x65	50
71550	UX 8x50 R S/10 con vite	50	8	70	9,5	10	5x65	50
71551	UX 10x60 R S/15 con vite	60	10	85	12,5	15	7x80	20



Valori di estrazione in daN su diversi materiali ottenuti con viti truciolari in assortimento (1 daN ≅ 1 kg)

Tassello	UX 5x30 R	UX 6x35 R	UX 6x50 R	UX 8x50 R	UX 10x60 R
ø vite (mm)	4,0	4,5	4,5	5,0	7,0
Calcestruzzo C20/25	140	150	160	160	350
Mattone pieno	140	140	145	145	200
Doppio UNI con int.	100	110	115	120	140
Tramezza con intonaco	90	100	100	110	110
Cartongesso da 12,5 mm		40	50	50	50 50

Valori di estrazione in daN su diversi materiali ottenuti con viti legno con ø massimo (1 daN ≅ 1 kg)

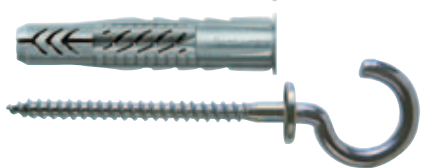
Tassello	UX 5x30 R	UX 6x35 R	UX 6x50 R	UX 8x50 R	UX 10x60 R
ø vite (mm)	4,0	5,0	5,0	6,0	8,0
Calcestruzzo C20/25	210	240	250	250	580
Mattone pieno	140	200	210	210	370
Doppio UNI con int.	140	140	140	140	140
Cls alveolare autoclavato PB4	100	100	100	130	170 270
Cartongesso da 12,5 mm		70	70	70	70 70

Tassello	UX 12x70	UX 14x75
ø vite (mm)	10,0	12,0
Calcestruzzo C20/25	880	1320
Mattone pieno	800	800
Doppio UNI con int.	210	320
Cls alveolare autoclavato PB4	370	390
Cartongesso da 12,5 mm	-	-

Si consiglia l'adozione di un adeguato coefficiente di sicurezza secondo i casi.

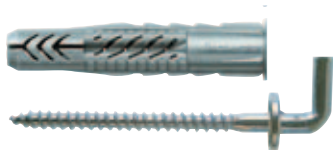
- Lt = lunghezza tassello mm
- øf = diametro punta mm
- P = profondità minima foro mm
- Sp = spessore minimo supporto mm
- S = spessore max fissabile mm
- øv = diametro vite mm
- Lv = lunghezza vite mm
- pz = pezzi per confezione

DATI TECNICI



UX R R

art. n.	descriz	Lt	øf	P	Sp	øvxLv	pz
71552	UX 6x35 R R con occhio	35	6	45	9,5	4,5x40	25
71553	UX 8x50 R R con occhio	50	8	60	9,5	5x55	25



UX R H

art. n.	descriz	Lt	øf	P	Sp	øvxLv	pz
71554	UX 6x35 R H con gancio	35	6	45	9,5	4,5x40	25
71555	UX 8x50 R H con gancio	50	8	60	9,5	5x55	25

fischer. Qualità del Costruire, Benessere dell'Abitare

Taglia i ponti (termici) con il passato!



fischer Thermax

è l'unico sistema di fissaggio termicamente isolato per carichi distanziati. Un cono isolante - in nylon e ad alte prestazioni, rinforzato con fibra di vetro - interrompe il flusso di calore attraverso la barra filettata e ricava la propria sede attraverso l'intonaco e l'isolamento durante il montaggio. Innovativo, sicuro, facile da installare, contiene i costi di montaggio perché non richiede l'impiego di alcun attrezzo speciale.

