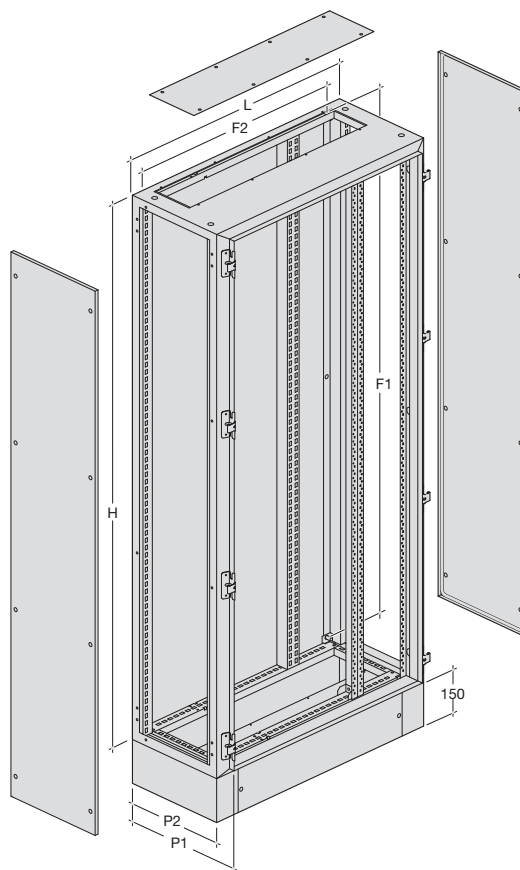
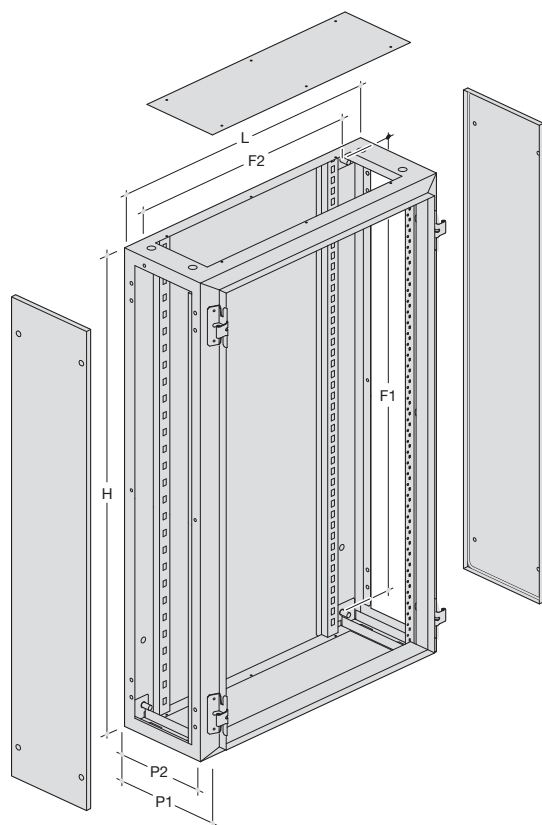


Strutture quadro 5

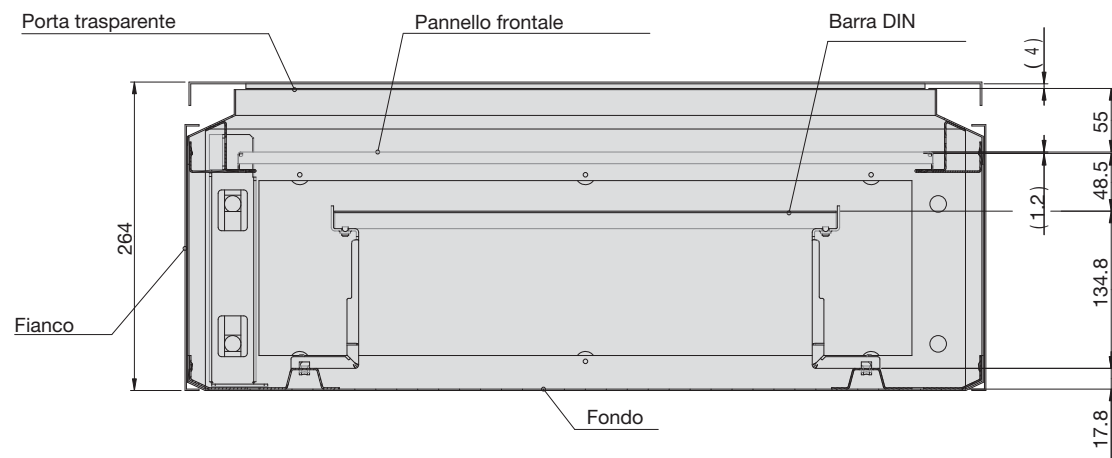


Codice europeo*	Codice italiano	Fissaggio					
		H	L	P1	P2	F1	F2
FM200	18200	510	700	260	220	430	570
FM201	18201	660	700	260	220	580	570
FM202	18202	810	700	260	220	730	570
FM203	18203	960	700	260	220	880	570
FM204	18204	1100	700	260	220	1030	570
FM205	18205	1260	700	260	220	1180	570

Codice europeo*	Codice italiano	Fissaggio					
		H	L	P1	P2	F1	F2
FM107	18107	1560	450	260	220	1480	320
FM108	18108	1710	450	260	220	1630	320
FM109	18109	1860	450	260	220	1780	320
FM207	18207	1560	700	260	220	1480	570
FM208	18208	1710	700	260	220	1630	570
FM209	18209	1860	700	260	220	1780	570
FM307	18307	1560	900	260	220	1480	770
FM308	18308	1710	900	260	220	1630	770
FM309	18309	1860	900	260	220	1780	770
FM117	18117	1560	450	400	360	1480	320
FM118	18118	1710	450	400	360	1630	320
FM119	18119	1860	450	400	360	1780	320
FM217	18217	1560	700	400	360	1480	570
FM218	18218	1710	700	400	360	1630	570
FM219	18219	1860	700	400	360	1780	570
FM317	18317	1560	900	400	360	1480	770
FM318	18318	1710	900	400	360	1630	770
FM319	18319	1860	900	400	360	1780	770

quadro 5

Profondità 260



Profondità 400

