

ELEMENTI DI FISSAGGIO



CARATTERISTICHE TECNICHE (versioni in Tecnopolimero)

Per tubo Ø (mm):	16 - 20 - 25 - 32 - 40 - 50
Temperatura di impiego secondo norma di riferimento:	-15°C +60°C
Massima temperatura di funzionamento:	60°C
Halogen free:	Si
Materiale:	Tecnopolimero
Colore:	Grigio RAL 7035

VERSIONI IN TECNOPOLIMERO

	Clips tube a scatto
	Clips tube a scatto con tassello vite
	Clips tube a collare
	Clips tube a fascetta
	Clips tube a morsa

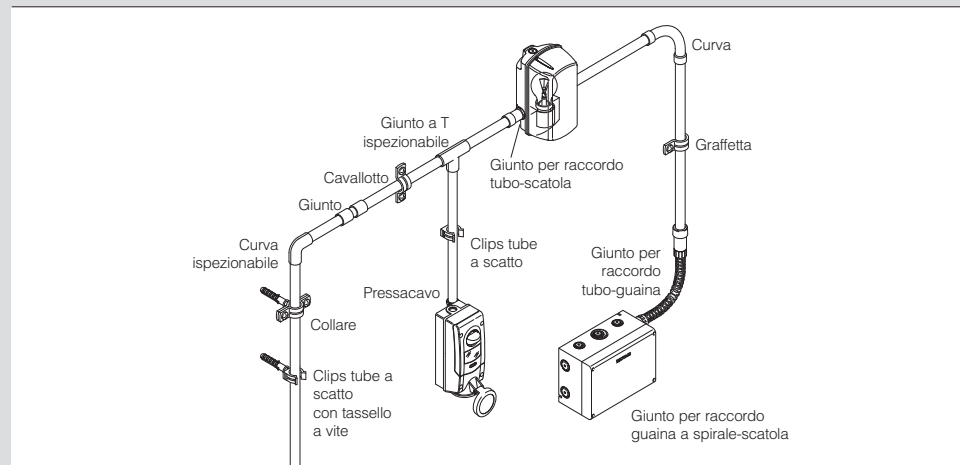
VERSIONI IN METALLO

	Collari base filettata M6
	Graffette serie normale
	Graffette serie pesante
	Cavallotti

RESISTENZA AGLI AGENTI CHIMICI (VERSIONI IN TECNOPOLIMERO)

Soluzione Salina	Acidi		Basi		Solventi				Olio Minerale	Raggi UV
	Concentrati	Diluiti	Concentrati	Diluiti	Esano	Benzolo	Acetone	Alcool		
Resiste	Resistenza limitata	Resiste	Resiste	Resiste	Non Resiste	Non Resiste	Non Resiste	Resistenza limitata	Resiste	Resiste

ACCESSORI PER TUBO PORTACAVO



ESEMPI DI APPLICAZIONE

