

MINICANALI PORTACAVI E ACCESSORI



VERSIONI

	Con coperchio standard (smontabile senza attrezzo)
	Con coperchio avvolgente (smontabile con attrezzo)
	Con fondo adesivo

NORME DI RIFERIMENTO

EN 50085-1
Sistemi di canali e condotti per installazioni elettriche.
Parte 1: prescrizioni generali.

EN 50085-2-1
Sistemi di canali e condotti per installazioni elettriche.
Parte 2-1: sistemi di canali e di condotti per montaggio a parete e a soffitto.

MARCHI



CARATTERISTICHE TECNICHE

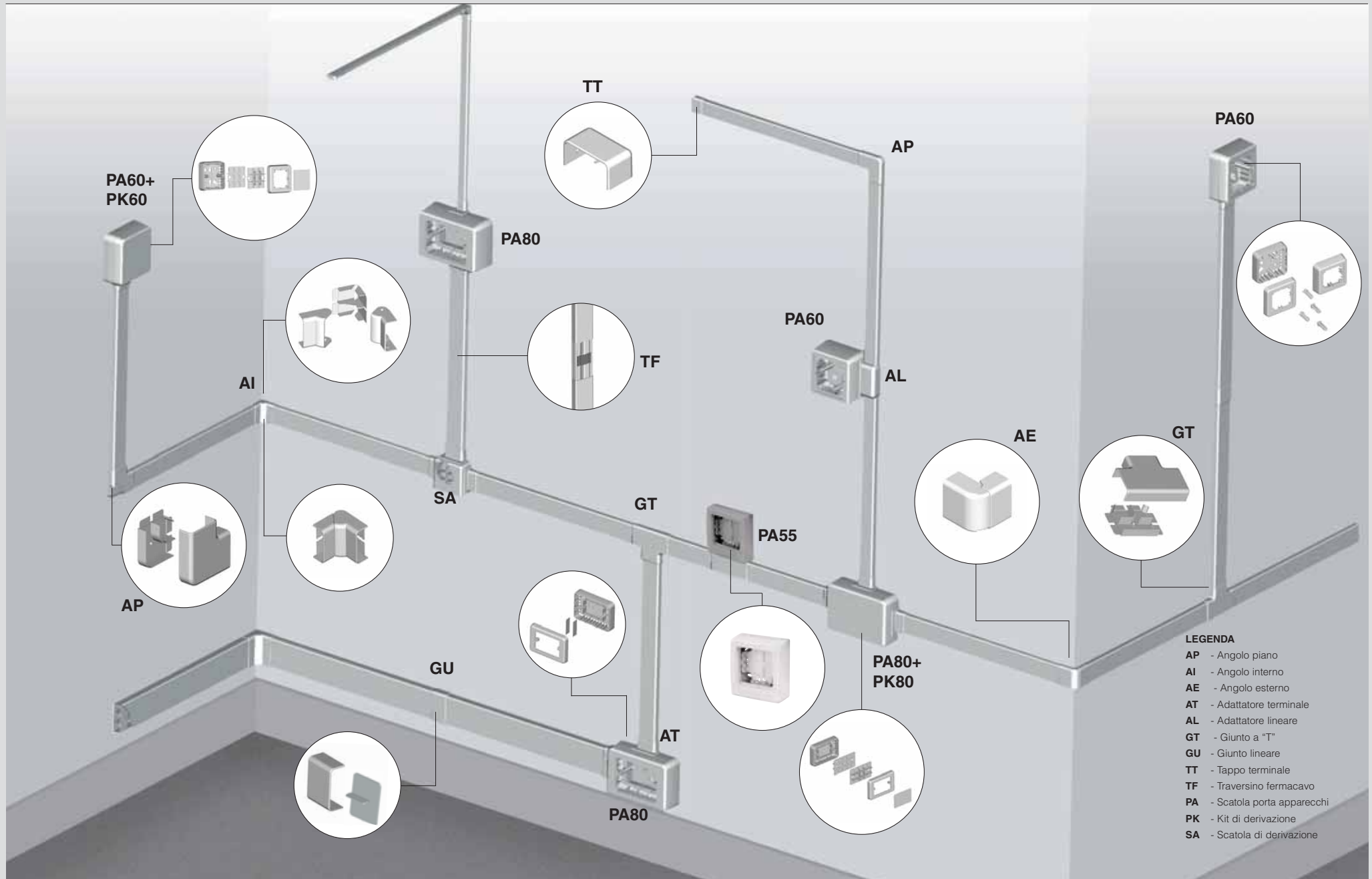
Grado di protezione:	IP40
Temperatura di impiego secondo norma di riferimento:	+5°C +60°C
Massima temperatura di funzionamento:	60°C
Autoestinguenza GW test:	650°C
Materiale:	Tecnopolimero
Colore:	Grigio RAL 7035 Bianco RAL 9003
Resistenza meccanica secondo norma di riferimento:	1 Joule

RESISTENZA AGLI AGENTI CHIMICI

Soluzione salina	Acidi		Basi		Solventi				Olio minerale	Raggi UV
	Concentrati	Diluiti	Concentrate	Diluite	Esano	Benzolo	Acetone	Alcool		
Resiste	Resistenza limitata	Resiste	Resistenza limitata	Resiste	Non resiste	Non resiste	Resistenza limitata	Resiste	Resiste	Resiste

ESEMPI DI APPLICAZIONE






- LEGENDA**
- AP - Angolo piano
 - AI - Angolo interno
 - AE - Angolo esterno
 - AT - Adattatore terminale
 - AL - Adattatore lineare
 - GT - Giunto a "T"
 - GU - Giunto lineare
 - TT - Tappo terminale
 - TF - Traversino fermacavo
 - PA - Scatola porta apparecchi
 - PK - Kit di derivazione
 - SA - Scatola di derivazione

■ DATI TECNICI PER LA SCELTA DEI MINICANALI SCAME SERIE WADO

Nota: il numero massimo di conduttori installabili tiene conto delle disposizioni normative previste dalla CEI 64-8 che richiede di applicare, per gli scomparti destinati ad ospitare cavi per energia, un coefficiente di riempimento del 50%.


■ COPERCHIO STANDARD



Smontabilità:
senza attrezzo

Dimensioni b x h (mm)	N° scomparti	A (mm)	B (mm)	Scomparto	Sez. Scomparto (mm²)	Sez. Totale (mm²)	CAPACITÀ Numero massimo di conduttori installabili cavo H07V-U/R/K			
							Sez. (mm²)			
							1,5	2,5	4	6
20x10	1	10	20	1	129	129	5	4	3	2
20x15	1	15	20	1	170	170	7	5	4	3
30x15	1	15	30	1	288	288	12	9	7	5
40x10	2	10	40	1	126	252	5	3	3	2
				2	126		5	3	3	2
40x15	2	15	40	1	173	346	8	5	4	3
				2	173		8	5	4	3
40x20	2	20	40	1	259	518	11	8	6	5
				2	259		11	8	6	5
60x20	3	20	60	1	254	774	11	8	6	5
				2	266		11	8	6	5
				3	254		11	8	6	5

■ COPERCHIO AVVOLGENTE

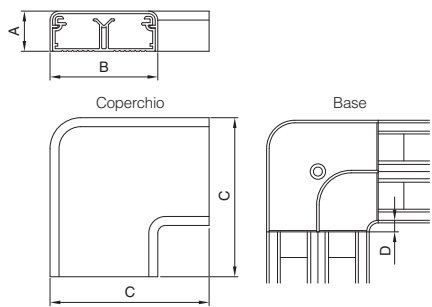


Smontabilità:
con attrezzo

Dimensioni b x h (mm)	N° scomparti	A (mm)	B (mm)	Scomparto	Sez. Scomparto (mm²)	Sez. Totale (mm²)	CAPACITÀ Numero massimo di conduttori installabili cavo H07V-U/R/K			
							Sez. (mm²)			
							1,5	2,5	4	6
20x15	1	15	20	1	160	160	8	5	4	3
30x15	1	15	30	1	278	278	13	9	7	5
40x15	2	15	40	1	168	336	7	5	4	3
				2	168		7	5	4	3
40x20	2	20	40	1	248	496	11	8	6	5
				2	248		11	8	6	5
60x20	2	20	60	1	242	750	12	7	6	5
				2	266		12	8	6	5
				3	242		12	7	6	5

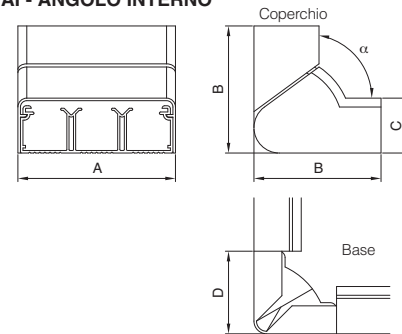
DIMENSIONI

AP - ANGOLO PIANO



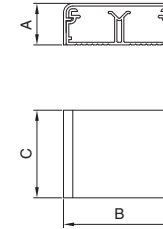
	A	B	C	D
20x10	11,2	22,4	42,4	5
20x15	16,4	22,8	42,8	5
30x15	16,4	32,8	52,8	5
40x10	11,2	42,4	62,4	5
40x15	16,4	42,8	62,8	5
40x20	21,6	43,2	63,2	5
60x20	21,6	63,2	83,2	5

AI - ANGOLO INTERNO



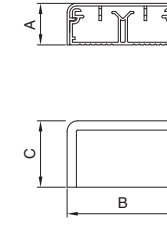
	A	B	C	a	D
20x10	22,4	30	11,2	90°/135°	15
20x15	22,8	40	16,4	90°/135°	25
30x15	32,8	40	16,4	90°/135°	25
40x10	42,4	30	11,2	90°/135°	15
40x15	42,8	40	16,4	90°/135°	25
40x20	43,2	50	21,6	90°/135°	35
60x20	63,2	50	21,6	90°/135°	35

AI - ANGOLO INTERNO



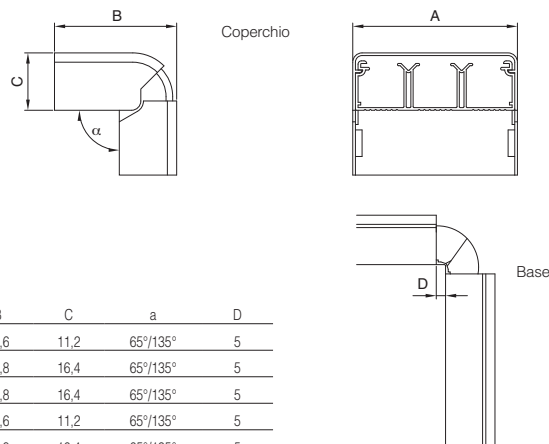
	A	B	C
20x10	11,2	22,4	33
20x15	16,4	22,8	33
30x15	16,4	32,8	33
40x10	11,2	42,4	33
40x15	16,4	42,8	33
40x20	21,6	43,2	33
60x20	21,6	63,2	33

TT - TAPPO TERMINALE



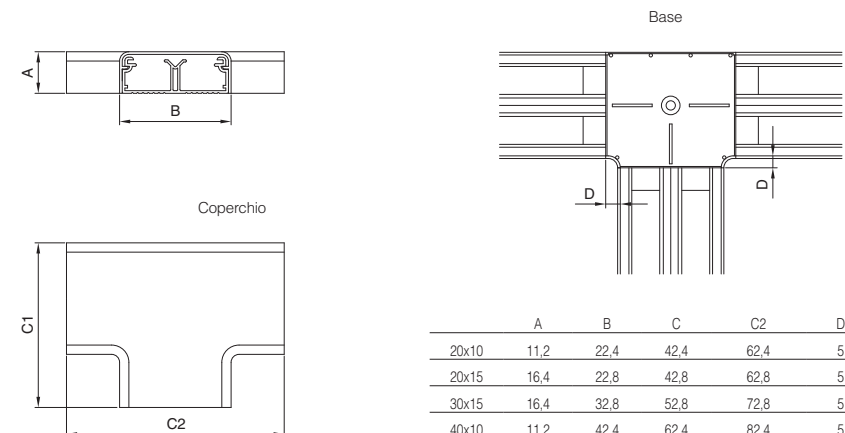
	A	B	C
20x10	11,2	22,4	25
20x15	16,4	22,8	25
30x15	16,4	32,8	25
40x10	11,2	42,4	25
40x15	16,4	42,8	25
40x20	21,6	43,2	25
60x20	21,6	63,2	25

AI - ANGOLO INTERNO



	A	B	C	a	D
20x10	22,4	37,6	11,2	65°/135°	5
20x15	22,8	40,8	16,4	65°/135°	5
30x15	32,8	40,8	16,4	65°/135°	5
40x10	42,4	37,6	11,2	65°/135°	5
40x15	42,8	40,8	16,4	65°/135°	5
40x20	43,2	46	21,6	65°/135°	5
60x20	63,2	46	21,6	65°/135°	5

GT - GIUNTO A "T"



	A	B	C	C2	D
20x10	11,2	22,4	42,4	62,4	5
20x15	16,4	22,8	42,8	62,8	5
30x15	16,4	32,8	52,8	72,8	5
40x10	11,2	42,4	62,4	82,4	5
40x15	16,4	42,8	62,8	82,8	5
40x20	21,6	43,2	63,2	83,2	5
60x20	21,6	63,2	83,2	103,2	5