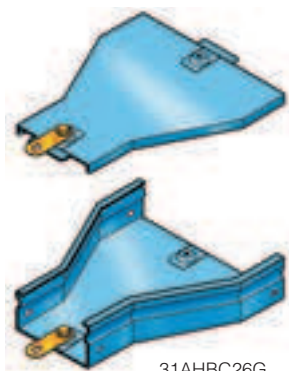


Serie P31

Accessori altezza 50 mm



31AHBC26G



31AUB050G

Imballo Articoli

Riduzioni concentriche

Finitura Z: fornita con n. 2 kit di messa a terra
Finitura G: fornita con n. 1 kit di messa a terra

(pz)	Articoli	Riduzione (mm) da	a	Finitura	Articolo Export
1	31AHBC26Z	100	50	Z	3402 72
1	31AHBC26C	100	50	C	3422 72
1	31AHBC26G	100	50	G	3442 72
2	31AHBC34Z	150	100	Z	3402 73
1	31AHBC34C	150	100	C	3422 73
2	31AHBC34G	150	100	G	3442 73
2	31AHBC41Z	200	150	Z	3402 74
1	31AHBC41C	200	150	C	3422 74
2	31AHBC41G	200	150	G	3442 74
2	31AHBC47Z	300	200	Z	3402 75
1	31AHBC47C	300	200	C	3422 75
2	31AHBC47G	300	200	G	3442 75
1	31AHBC49Z	400	300	Z	3402 76
1	31AHBC49C	400	300	C	3422 76
1	31AHBC49G	400	300	G	3442 76
1	31AHBC53Z	500	400	Z	3402 77
1	31AHBC53C	500	400	C	3422 77
1	31AHBC53G	500	400	G	3442 77
1	31AHBC57Z	600	500	Z	3402 78
1	31AHBC57C	600	500	C	3422 78
1	31AHBC57G	600	500	G	3442 78

Curve verticali a 90° con inversione di piano

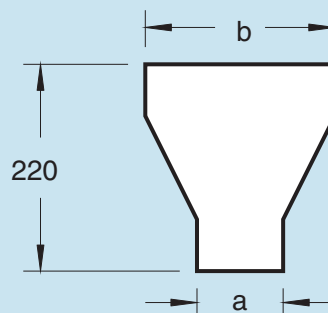
Finitura Z: fornita con n. 1 kit di messa a terra
Finitura G: fornita con n. 2 kit di messa a terra

(pz)	Articoli	Altezza (mm)	Larghezza (mm)	Finitura	Articolo Export
4	31AUB050Z	50	50	Z	3406 18
1	31AUB050C	50	50	C	3426 18
4	31AUB050G	50	50	G	3446 18

Serie P31

Riduzioni concentriche

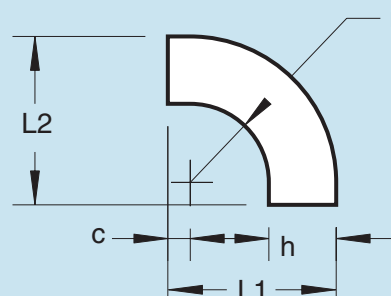
■ Caratteristiche tecniche



Riduzioni concentriche	DIMENSIONI (mm)			Peso Kg
	h	b	a	
31AHBC26..	50	100	50	0,53
31AHBC34..	50	150	100	0,69
31AHBC41..	50	200	150	0,83
31AHBC47..	50	300	200	1,32
31AHBC49..	50	400	300	1,51
31AHBC53..	50	500	400	1,72
31AHBC57..	50	600	500	1,98

Curve verticali 90°

■ Caratteristiche tecniche



Curve a 90° con inversione di piano	DIMENSIONI (mm)						Peso Kg
	h	b	r	L1	L2	c	
31AUB050..	50	50	20	100	100	30	0,23