

Piastre a soffitto

NOVITÀ

Piastre a soffitto



3490 31



3492 90

Imballo	Articoli	Piastra regolabile - PRI*		
		Adate ai profilati PDF, PSF (41x41), Fornite con bulloneria M10X60. I profilati PSA e PDA possono essere montati sulla piastra regolabile PRI mediante gli adattatori 3419 55 (sendzimir), 3419 56 (acciaio inox) fornibili su richiesta.		
		Peso (kg)	Finitura	
(pz)				
4	3490 31	0,93	Z	
4	3490 81	0,93	C	
4	3491 31	0,93	G	
4	3491 81	0,93	F	
4	3492 31	0,93	L	

Portata P_{PRI} = 500 [daN]

		Sospensione semplice*		
		Sospensione a soffitto adatta al montaggio delle mensole G3 - G4 - G5 - G6. Il fissaggio delle mensole al profilato avviene tramite l'utilizzo di bulloni a testa d'ancora M10X30 (pag. 331)		
		Peso (kg)	Lunghezza (mm)	Finitura
(pz)				
4	3492 90	1,20	400	Z
4	3492 93	1,20	400	L
4	3492 91	1,40	500	Z
4	3492 94	1,40	500	L
4	3492 92	1,60	600	Z
4	3492 95	1,60	600	L

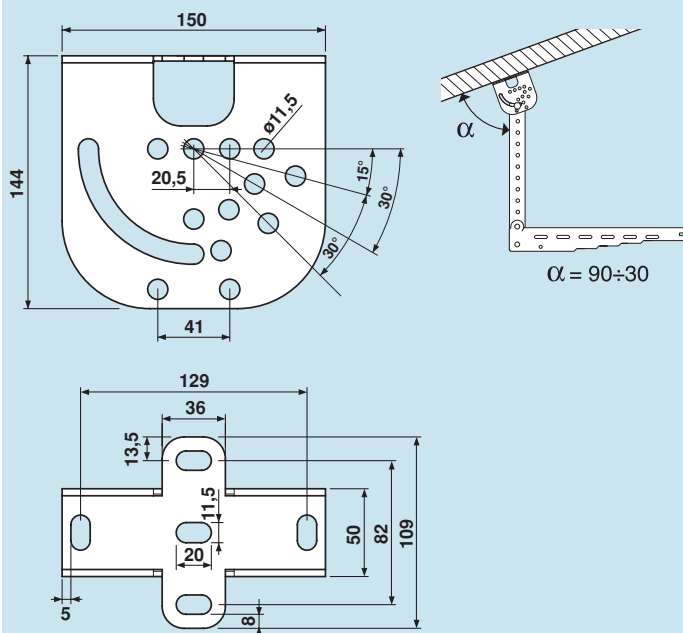
*Per la disponibilità contattare la rete di vendita.

Legenda finiture: Z=Acciaio zincato sendzimir - C=Acciaio zincato a caldo dopo lavorazione - G=Acciaio smaltato blu Gamma-P
F=Acciaio smaltato grigio RAL 7035 - L=Acciaio inox AISI 316L

Articoli in rosso: novità

Caratteristiche tecniche

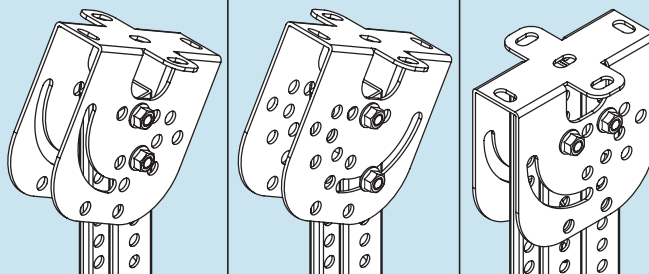
Piastra regolabile - PRI



■ Montaggio con inclinazione a passi di 15°.

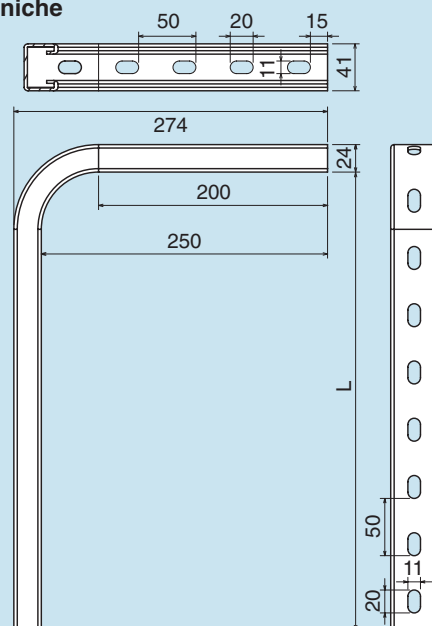
■ Montaggio con regolazione continua dell'inclinazione.

■ Montaggio con profilato doppio PDF 825.



Caratteristiche tecniche

Sospensione



Codice	L (mm)
3492 90	400
3492 93	400
3492 91	500
3492 94	500
3492 92	600
3492 95	600