

## passerella in PVC: tabella di scelta

rettilinei e accessori

RETTILINEI			ACCESSORI						
Dimensione L x H mm		Rettilineo chiuso L = 3 m	Rettilineo forato L = 3 m	Coperchio L = 3 m	Separatore L = 3 m	Giunto	Giunto snodato	Testata di chiusura	
Colore: Grigio RAL 7030									
H = 75 mm	100 x 75		6378 10	6378 11	6377 61	6378 88	6378 90	6377 93	6378 18
	150 x 75		6378 20	6378 21	6377 62	6378 88	6378 90	6377 93	6378 28
	200 x 75		6378 30	6378 31	6377 63	6378 88	6378 91	6379 93	6378 38
	300 x 75		6378 40	6378 41	6377 64	6378 88	6378 91	6379 93	6378 48
H = 100 mm	300 x 100		6379 10	6379 11	6377 64	6379 88	6379 90	6379 93	6379 18
	400 x 100		6379 20	6379 21	6377 65	6379 88	6379 90	6379 93	6379 28

### SISTEMI DI SUPPORTO

Dimensione L x H mm	Mensola	Distanziale	Profilato a U L = 2 m	Piastra a soffitto	Piastra regolabile a soffitto	Bullone M8x20	Perno di fissaggio	Perno di fissaggio rapido	
H = 75 mm									
	100 x 75	6377 66	6377 81	6379 50	6379 55	6379 85*	6379 53	6379 51	6379 54
	150 x 75	6377 67	6377 83	6379 50	6379 55	6379 85*	6379 53	6379 51	6379 54
	200 x 75	6377 68	6377 83	6379 50	6379 55	6379 85*	6379 53	6379 51	6379 54
300 x 75	6377 69	6377 85	6379 50	6379 55	6379 85*	6379 53	6379 51	6379 54	
H = 100 mm	300 x 100	6377 69	6377 85	6379 50	6379 55	6379 85*	6379 53	6379 51	6379 54
	400 x 100	6377 79*	6377 85	6379 50	6379 55	6379 85*	6379 53	6379 51	6379 54

\* Metallica

Articoli in rosso: novità

**NOVITA'**

**ACCESSORI**

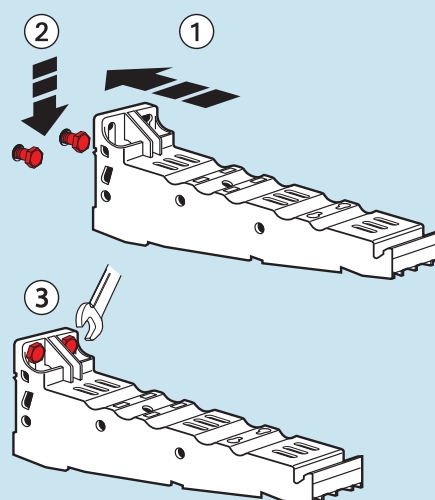
Curva piana 90° con coperchio	Curva in salita con coperchio	Curve in discesa con coperchio	Derivazione a T	Mensola	Distanziale
6378 13	6378 15	6378 17	6378 60	6377 66	6377 81
6378 23	6378 25	6378 27	6378 60	6377 67	6377 83
6378 33	6378 35	6378 37	6378 60	6377 68	6377 83
6378 43	6378 45	6378 47	6378 60	6377 69	6377 85
6379 13	6379 15	6379 17	6379 60	6377 69	6377 85
6379 23	6379 25	6379 27	6379 60	6379 79*	6377 85

**SISTEMI DI SUPPORTO METALLICI**

La passerella in PVC può usufruire di tutta la gamma dei sistemi di supporto Gamma-p (vedi pag. 308).

**Esempi di applicazioni**

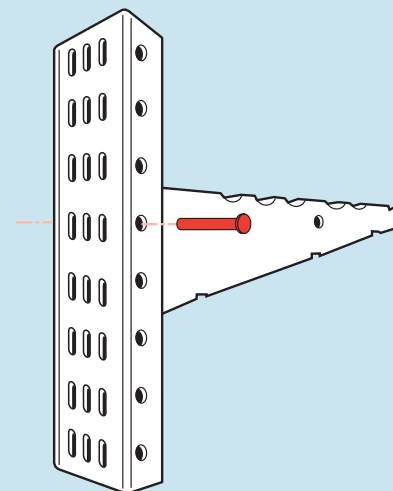
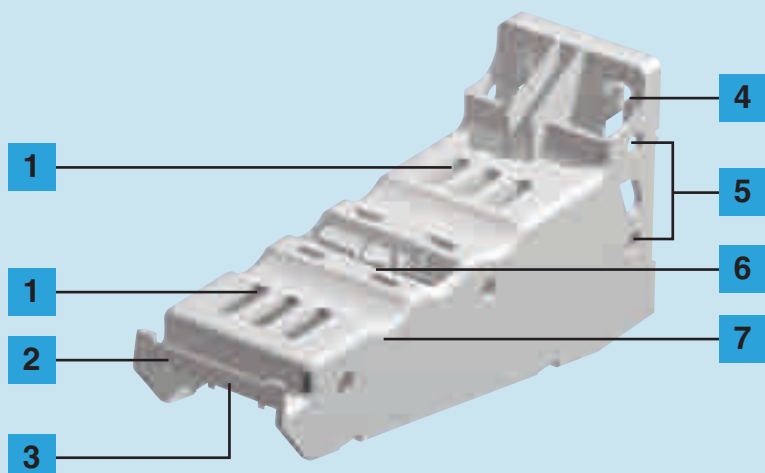
Le mensole possono essere fissate direttamente a muro, oppure al profilato.



Dopo aver posizionato i tasselli a muro, montare la mensola e quindi fissarla stringendo le viti nei tasselli.

Le mensole multi-funzione oltre a garantire il fissaggio delle passerelle, permettono numerose funzionalità.

1. Fori 9 x 25 mm per fissare la passerella
2. Possibilità di posizionare un'etichetta di identificazione
3. Zona di aggancio coperchio in caso di manutenzione
4. Asola di fissaggio a muro
5. Fori per fissaggio al profilato
6. Possibilità di posizionare collari di fissaggio
7. Cave per posizionamento tubi fino a diametro 40 mm



Esempio di applicazione della mensola al profilato a U.