

## ■ INTERRUTTORI DI MANOVRA



## ■ VERSIONI

	Interruttori di manovra/sezionatori - Retroquadro - Box
	Interruttori di manovra/sezionatori con base portafusibili - Box
	Comandi frontali 67x67 - IP65 - Retroquadro - Box
	Comandi frontali 48x48 - IP65 - Retroquadro - Box
	Comandi frontali 48x48 - IP65 lucchettabili - Retroquadro - Box
	Comandi frontali 70x87 - Retroquadro
	Comandi diretti
	Comando per feritoia centralino

## ■ NORME DI RIFERIMENTO

**EN 60947-3**  
Apparecchiature a bassa tensione.  
Parte 3: interruttori di manovra, sezionatori, interruttori di manovra/sezionatori e unità combinate con fusibili.

**UL 508**  
Industrial control equipment.

## ■ MARCHI



## ■ CARATTERISTICHE TECNICHE

Polarità:	<b>2P-3P-4P</b>
Corrente nominale:	<b>16A-32A-40A-63A-80A-100A</b>
Tensione di impiego:	<b>0÷690Vac - 0-600Vdc</b>
Frequenza:	<b>50-60Hz</b>
Tensione d'isolamento:	<b>690Vac - 400Vdc</b>
Grado di protezione:	<b>IP65 (comandi frontali)</b>
Temperatura di impiego secondo norma di riferimento:	<b>-25°C +40°C</b>
Massima temperatura di funzionamento:	<b>60°C</b>
Autoestinguenza GW test:	<b>850°C</b>
Materiale:	<b>Tecnopolimero</b>
Fusibili:	<b>10,3x38</b>
Fissaggio guide DIN:	<b>Si</b>
Fissaggio retroquadro:	<b>Si</b>
Possibilità di fissaggio contatti ausiliari:	<b>Si (interruttori 16A-32A-40A)</b>

## ■ RESISTENZA AGLI AGENTI CHIMICI

Soluzione Salina	Acidi		Basi		Solventi				Olio Minerale	Raggi UV
	Concentrati	Diluiti	Concentrati	Diluiti	Esano	Benzolo	Acetone	Alcool		
Resiste	Resistenza limitata	Resiste	Resiste	Resiste	Non resiste	Non resiste	Non resiste	Resistenza limitata	Resiste	Resiste

## ■ ESEMPI DI APPLICAZIONE

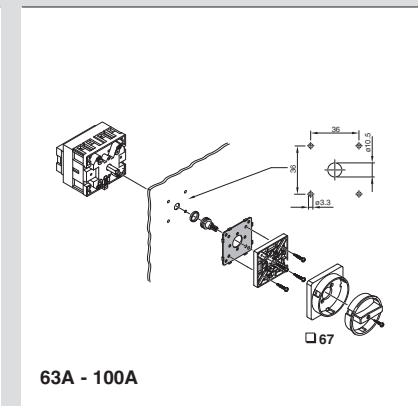
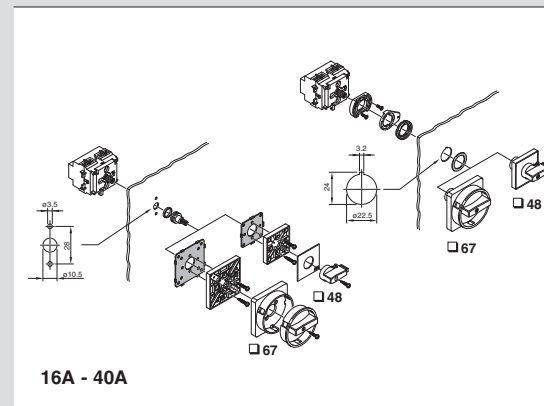


## ■ CARATTERISTICHE TECNICHE INTERRUITORI

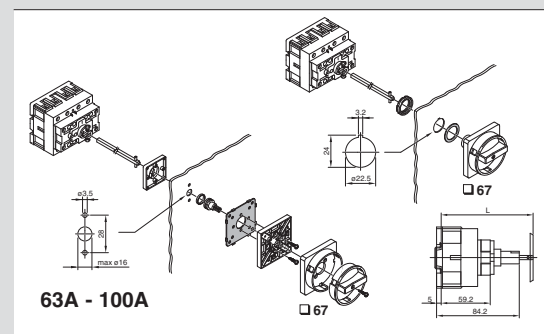
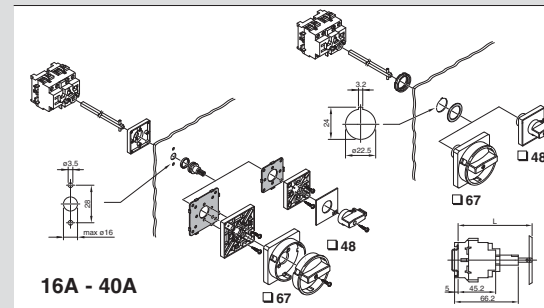
		con fusibili		senza fusibili									
		16A	32A	16A	32A	40A	63A	80A	100A	125A	160A		
		YF16	YF32										
Tensione nominale di isolamento $U_i$	$V_{ac}$	690	690	690	690	690	690	690	690	750	750		
	$V_{oc}$	600	600	600	600	600	-	-	-	750	750		
Tens. nomin. di ten. a impulso $U_{imp}$	kV	4	4	4	4	4	8	8	8	8	12		
Corrente nominale termica $I_{th}$	A	25	32	30	40	40	63	86	100	125	200		
Corrente nominale termica $I_{thc}$	A	25	32	30	40	40	63	86	86	125	160		
Corrente nominale di impiego $I_e$	AC21A Carichi resistivi con sovraccarichi di modesta entità	400V	-	-	-	40	-	-	-	-	-		
		500V	-	-	-	-	-	-	-	-	-		
		690V	25	32	30	32	-	63	80	100	125	160	
	AC22A Carichi misti, resistivi e induttivi con sovraccarichi di modesta entità	400V	-	-	-	-	40	-	-	-	-		
		500V	-	-	-	-	-	-	-	-	-		
		690V	30	32	20	32	-	63	80	86	125	160	
	AC23A Manovra di motori o altri carichi fortemente induttivi (3 fasi / 3 poli)	400V	-	-	20	32	35	63	67	67	90	135	
		415V	-	-	20	32	33	63	67	67	-	-	
		500V	-	-	-	-	-	40	67	67	70	125	
		690V	16	25	16	25	25	30	38	38	50	80	
	AC3 Motori a gabbia: avviamento, arresto a motore lanciato (3 fasi / 3 poli)	400V	-	28,5	-	28,5	28,5	40	55	55	-	-	
		690V	12	20	12	20	20	25	32	32	-	-	
DC21A Carichi resistivi con sovraccarichi di modesta entità	300V	A	25	32	20	32	-	-	-	125 (220V)	160 (220V)		
	250V	A	20	32	25	32	32	-	-	80 (220V)	160 (220V)		
DC22A Carichi misti, resistivi e induttivi con sovraccarichi di modesta entità	600V	A	400	400	10(*)	10(*)	10(*)	-	-	-	-		
		kA <sub>eff</sub>	10	10	400	400	400	1500	1500	1500	2500	4000	
Protezione contro cortocircuiti:	Corrente condizionale di corto circuito			10	10	10	10	10	10	12	25		
	Fusibile associato per la prova di corrente condizionale di cortocircuito - tipo gG	A	16	32	16	32	40	63	80	100	200		
	Potere nominale di chius. in corto circ. $I_{cm}$	A	1500	1500	1500	1500	1500	2850	2850	2100	3600	12000	
Corrente nominale UL	Uso generale - Monofase e Trifase	600V	A	20	30	32	40	-	63	80	100	-	-
	Corrente alternata motore, interruzione di tutti i poli Monofase	120V	Hp	1,5	2	1,5	2	-	3	3	3	-	-
		240V	Hp	3	5	3	5	-	7,5	7,5	10	-	-
	Corrente alternata motore, B, C, D, interruzione di tutti i poli Trifase	240V	Hp	7,5	10	7,5	10	-	10	10	10	-	-
		480V	Hp	10	15	10	15	-	20	25	25	-	-
600V	Hp	15	20	15	20	-	25	30	30	-	-		
Sezioni collegabili:	Cavi flessibili	mm <sup>2</sup>	1,5-10	1,5-10	1,5 - 10	1,5 - 10	1,5 - 10	10-35	10-35	10-35	10-70	10-70	
		AWG	16-8	16-8	16 - 8	16 - 8	16 - 8	10-2	10-2	10-2	-	-	
	Cavi rigidi	mm <sup>2</sup>	1,5-16	1,5-16	1,5 - 16	1,5 - 16	1,5 - 16	10-35	10-35	10-35	-	-	
		AWG	16-8	16-8	16 - 8	16 - 8	16 - 8	10-2	10-2	10-2	-	-	

(\*) 2+2 poli in serie   Approvato IMQ   Approvato UL

## ■ RETROQUADRO - TIPO R



## ■ BOX - TIPO B



	590.YMA085	590.YMA185	590.YMA300
<b>L max</b>	120mm	220mm	335mm

	590.YMB085	590.YMB185	590.YMB300
<b>L max</b>	128mm	228mm	343mm

Nota: L min 80mm

Nota: L min 98mm