

Accessori per tubo

GIUNTI PER RACCORDO TUBO RIGIDO - SCATOLA

Serie TUBE



Tubo rigido Ø esterno (mm)	Filettatura	Ø foro di montaggio (mm)	Corona Ø (mm)	⊘	
16	M16x1,5	16÷18	Ø 26	50/800	🔗 864.516
20	M20x1,5	20÷22	Ø 30	50/600	🔗 864.520
25	M25x1,5	25÷28	Ø 35	50/400	🔗 864.525
32	M32x1,5	32÷35	Ø 46	25/300	🔗 864.532
40	M40x1,5	40÷44	Ø 55	25/200	🔗 864.540
50	M50x1,5	50÷54	Ø 62	15/120	🔗 864.550

- Forniti completi di ghiera filettata e relativa guarnizione.

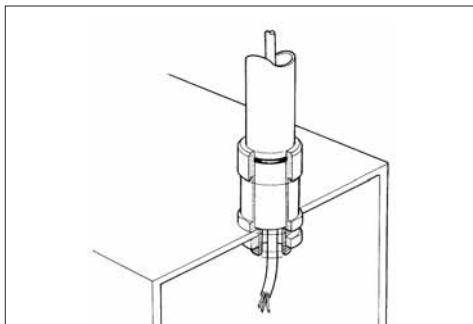
GIUNTI FLESSIBILI PER RACCORDO TUBO RIGIDO - SCATOLA

Serie TUBE



Tubo rigido Ø esterno (mm)	Filettatura	Ø foro di montaggio (mm)	Corona Ø (mm)	⊘	
16	M16x1,5	16÷18	Ø 26	50/800	864.9016
20	M20x1,5	20÷22	Ø 30	50/600	864.9020
25	M25x1,5	25÷28	Ø 35	50/400	864.9025
32	M32x1,5	32÷35	Ø 46	25/300	864.9032
40	M40x1,5	40÷44	Ø 55	25/200	864.9040
50	M50x1,5	50÷54	Ø 62	15/120	864.9050

- Forniti completi di ghiera filettata e relativa guarnizione.



La guarnizione interna garantisce il grado di protezione anche in caso di dilatazioni conseguenti a variazioni termiche.

