

## Caratteristiche generali

Conformità alle norme		CE, IEC/EN 60947-5-1, UL 508, CSA C22-2 n° 14
Omologazione dei prodotti		UL, CSA
Trattamento di protezione		In esecuzione normale "TC". In esecuzione speciale "TH".
Temperatura ambiente	°C	Per funzionamento: - 25...+ 70. Per immagazzinaggio: - 40 ...+ 70
Fluidi o prodotti controllati		Olii idraulici, aria, acqua dolce, acqua di mare (0...+ 160 °C), in base al modello Vapori acqueei, fluidi corrosivi, prodotti pastosi (0...+ 160 °C), in base al modello
Materiali		Involucro: lega di zinco Elementi a contatto con il fluido: vedere pagine 4/122 e 4/123
Posizioni di funzionamento		Qualsiasi
Tenuta alle vibrazioni		4 gn (30.500 Hz) secondo IEC 68-2-6 tranne XML- <b>L35</b> , XML- <b>001</b> e XML- <b>BM03</b> : 2 gn
Tenuta agli urti		50 gn secondo IEC 68-2-27 tranne XML- <b>L35</b> , XML- <b>001</b> e XML- <b>BM03</b> : 30 gn
Protezioni contro gli choc elettrici		Classe I secondo IEC 1140, IEC 536 e NF C 20-030
Grado di protezione		Apparecchi con collegamento su morsettiere: IP 66 secondo IEC/EN 60529 Apparecchi con collegamento con connettore: IP 65 secondo IEC/EN 60529
Frequenza di funzionamento	Cicli man/min	Apparecchi a pistone: ≤ 60 (per una temperatura > 0 °C) Apparecchi a membrana: ≤ 120 (per una temperatura > 0 °C)
Ripetibilità		< 2 %
Collegamento idraulico		G 1/4 (gas femmina) secondo NF E 03-005, ISO 228 o 1/4" NPTF (consultare la nostra organizzazione regionale)
Collegamento elettrico		Su morsettiere: ingresso cavo filettato per pressacavo Pg13,5 (DIN Pg 13,5), o filettato ISO M20 o 1/2" NPT (consultare la nostra organizzazione regionale) Con connettore DIN 43650 A o connettore M12 (consultare la nostra organizzazione regionale)

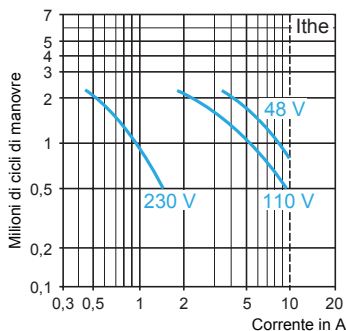
## Caratteristiche dell'elemento di contatto

Caratteristiche nominali d'impiego		~ AC-15 ; B300 (Ue = 240 V, Ie = 1,5 A - Ue = 120 V, Ie = 3 A) = DC-13 ; R300 (Ue = 250 V, Ie = 0,1 A) secondo IEC 947-5-1 Allegato A, EN 60 947-5-1
Tensione nominale d'isolamento		Ui = 500 V secondo IEC/EN 60947-1 Ui = 300 V secondo UL 508, CSA C22-2 n° 14
Tensione nominale di tenuta agli choc		U imp = 6 kV secondo IEC/EN 60947-1
Tipo di contatti		Contatto con pastiglie d'argento <b>XML-A e XML-B</b> : 1 contatto unipolare "NC/NO" (4 morsetti) a scatto rapido <b>XML-C</b> : 2 contatti unipolari "NC/NO" (8 morsetti) simultanei a scatto rapido <b>XML-D</b> : 2 contatti unipolari "NC/NO" (8 morsetti) scalati a scatto rapido
Resistenza tra morsetti	mΩ	< 25 secondo NF C 93-050 metodo A o IEC 255-7 categoria 3
Identificazione dei morsetti		Secondo CENELEC EN 50013
Protezione contro i cortocircuiti		Fusibile 10 A gG (gl)
Collegamento		Su morsetti a vite serrafilo. Capacità di chiusura minima: 1 x 0,2 mm <sup>2</sup> , massima: 2 x 2,5 mm <sup>2</sup>

**Durata elettrica**  
secondo IEC 947-5-1 Allegato C  
Categorie d'impiego AC-15 e DC-13

Frequenza: 3600 cicli di manovre/ora  
Fattore di marcia: 0,5

**XML-A e XML-B**  
**Corrente alternata** ~ 50/60 Hz  
~ Circuito induttivo I<sub>the</sub> = 10 A

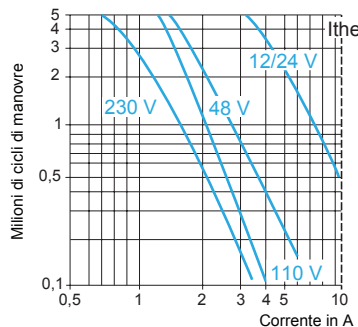


**Corrente continua** =

Potenze interrotte per 1 milione di cicli di manovre

Tensione V	24	48	120
~ W	31	29	26

**XML-C e XML-D**  
**Corrente alternata** ~ 50/60 Hz  
~ Circuito induttivo I<sub>the</sub> = 10 A



**Corrente continua** =

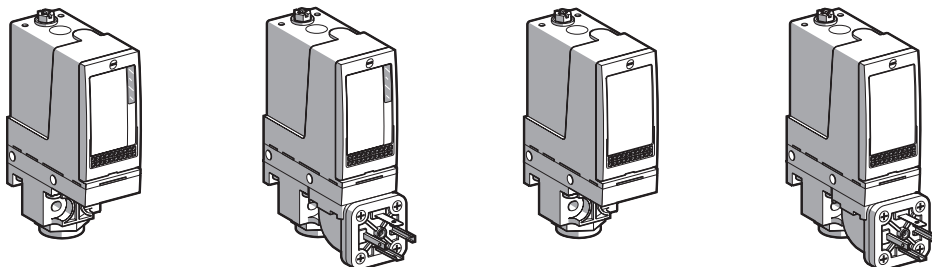
Potenze interrotte per 5 milioni di cicli di manovre

Tensione V	24	48	120
~ W	10	7	4

# Pressostati elettromeccanici Nautilus®

Per circuiti ausiliari, tipo XML  
Calibro 160 bar (2320 psi).  
A differenziale fisso, per il controllo di una soglia  
Apparecchi a un contatto unipolare "NC/NO".  
Collegamento idraulico 1/4" gas

Pressostati tipo XML-A	Con indice di visualizzazione		Senza indice di visualizzazione	
------------------------	-------------------------------	--	---------------------------------	--



<b>Campo di regolaz. punto sup. (PH)</b> (Pressione ascendente)	<b>10...160 bar (145...2320 psi)</b>			
--	--------------------------------------	--	--	--

<b>Collegamento elettrico</b>	Su morsetteria	Con connettore DIN	Su morsetteria	Con connettore DIN
-------------------------------	----------------	--------------------	----------------	--------------------

## Riferimenti

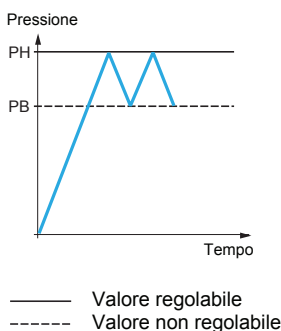
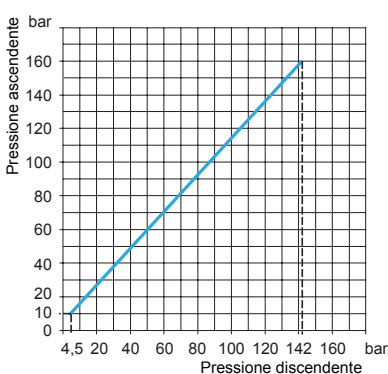
Tipo di fluido controllato (1)				
Olii idraulici fino a + 160 °C	<b>XML-A160D2S11</b>	<b>XML-A160D2C11</b>	<b>XML-A160D1S11</b>	<b>XML-A160D1C11</b>
Acqua dolce, acqua di mare, fino a + 160 °C	<b>XML-A160E2S11</b>	<b>XML-A160E2C11</b>	<b>XML-A160E1S11</b>	<b>XML-A160E1C11</b>
Fluidi corrosivi, aria, fino a + 160 °C	<b>XML-A160N2S11</b>	<b>XML-A160N2C11</b>	<b>XML-A160N1S11</b>	<b>XML-A160N1C11</b>
Peso (kg)	0,750	0,780	0,750	0,780

## Caratteristiche complementari alle caratteristiche generali (pagina 4/65)

<b>Differ. naturale</b> da sottrarre a PH per ottenere PB	Al min del campo (2)	5,5 bar (79,75 psi)
	Al max del campo (3)	18 bar (261 psi)
<b>Pressione massima ammissibile</b>	Ad ogni ciclo	200 bar (2900 psi)
	Accidentalmente	360 bar (5220 psi)
<b>Pressione minima di rottura</b>		720 bar (10 440 psi)
<b>Durata meccanica</b>		6 x 10 <sup>6</sup> cicli di manovre
<b>Collegamento su morsetteria</b>	1 ingresso filettato per pressacavo Pg 13,5 secondo NF C 68-300 (DIN Pg 13,5). Capacità di serraggio da 9 a 13 mm.	
<b>Collegamento mediante connettore</b>	Connettore DIN 43650A, maschio, 4 pin. Connettore femmina adattabile, vedere pagina 4/118.	

<b>Tipo di pressostato</b>	A pistone
----------------------------	-----------

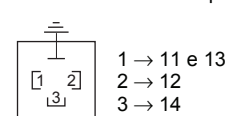
### Curve di funzionamento



### Collegamento Morsetteria



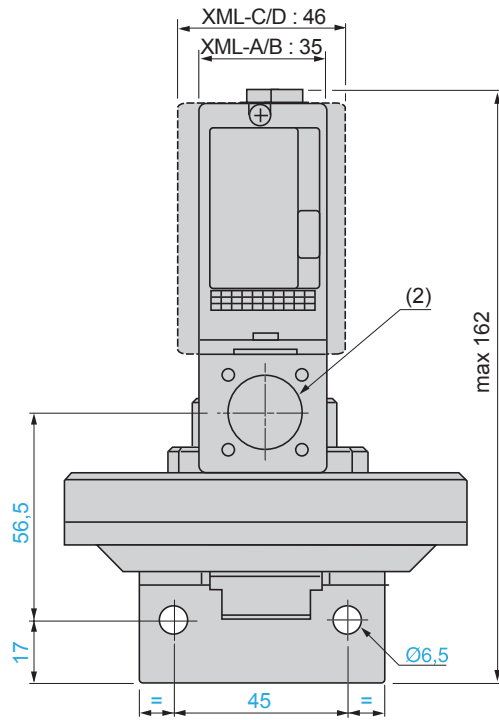
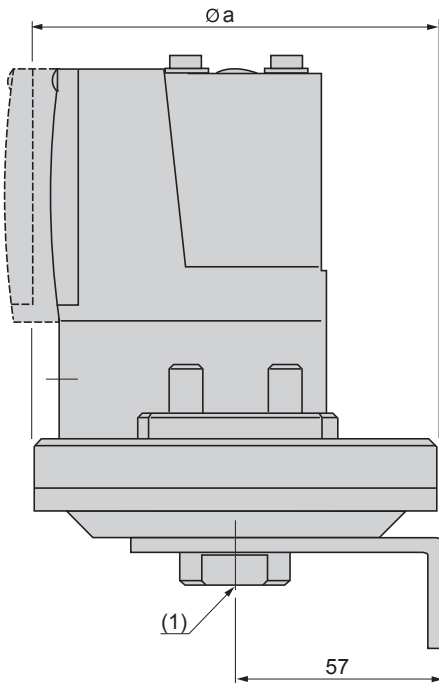
### Connettore Vista lato morsetti del pressostato



- (1) Verificare la compatibilità con il fluido da controllare (tabelle pagine da 4/126 a 4/135).
- (2) Scostamento del differenziale al min del campo di regolazione tra più prodotti dello stesso calibro: ± 1 bar (± 14,5 psi)
- (3) Scostamento del differenziale al max del campo di regolazione tra più prodotti dello stesso calibro: ± 3 bar (± 43,5 psi)

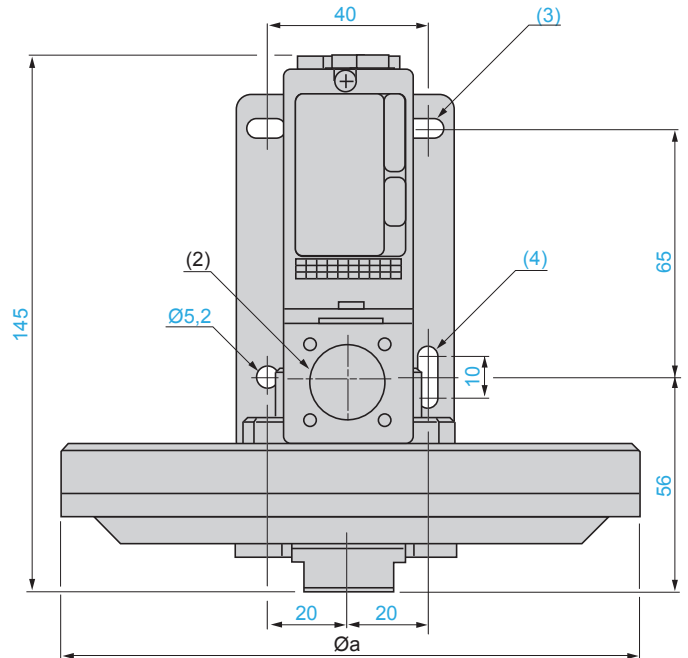
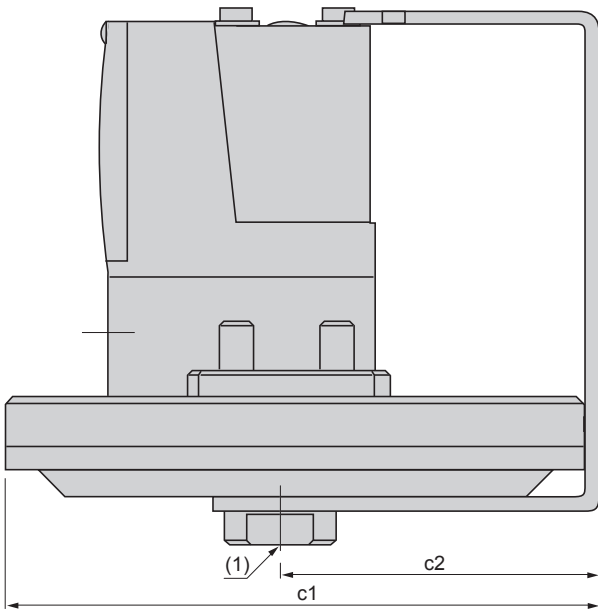
**Altri prodotti** Pressostati con diversa filettatura dell'ingresso cavo: ISO, NPT, ...  
Consultare la nostra organizzazione regionale.

XML ●L35, XML ●001, XML ●S



- (1) 1 foro filettato G 1/4 (gas femmina)
- (2) 1 foro filettato per pressacavo Pg 13,5

XML BM03, XML BL05



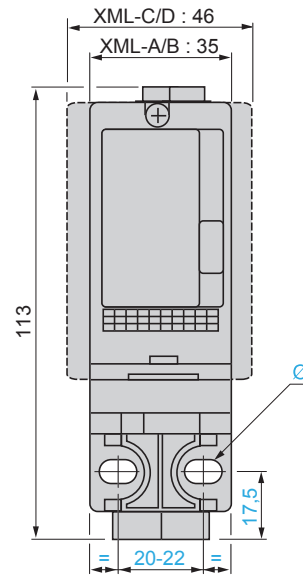
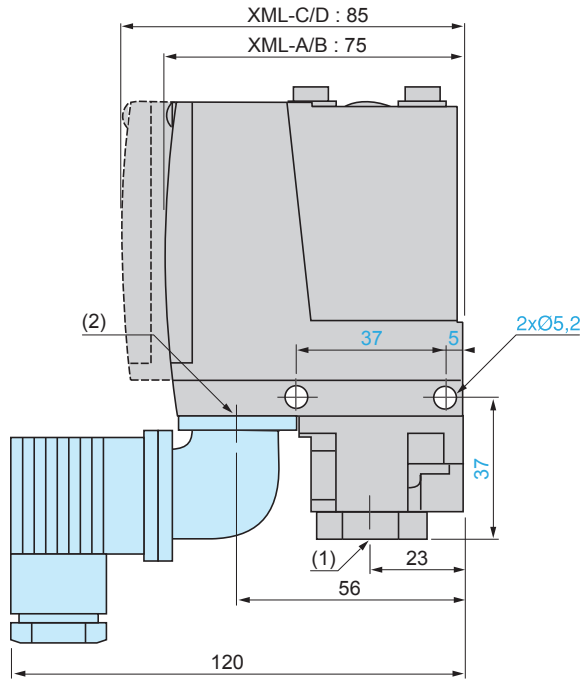
- (1) 1 foro filettato G 1/4 (gas femmina)
- (2) 1 foro filettato per pressacavo Pg 13,5
- (3) 2 asole Ø 10,2 x 5,2
- (4) 1 asola Ø 15,2 x 5,2

XML	Øa	c1	c2
BM03	150	155,5	80,5
BL05	200	204	104
●L35, ●001	110	155,5	80,5
●S35, ●S02, ●S04	113	155,5	80,5
●S10, ●S20	86	155,5	80,5

# Pressostati, vacuostati elettromeccanici Nautilus®

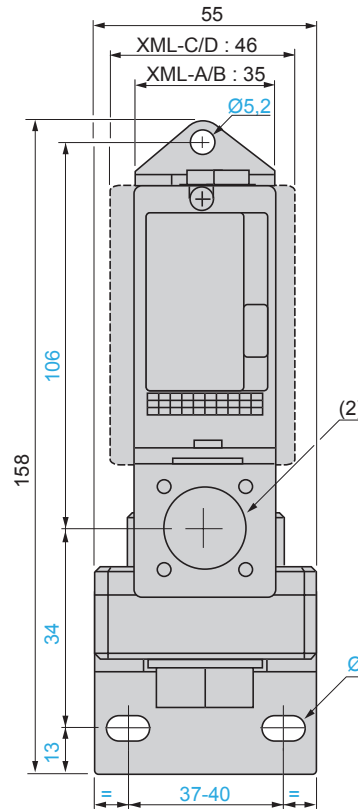
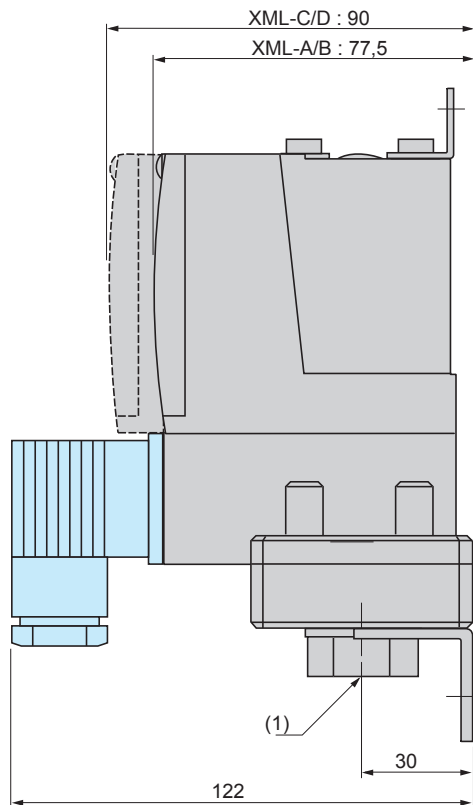
Per circuiti ausiliari, tipo XML

XML AM01, XML BM05, XML CM05, XML A004, XML ●010...500



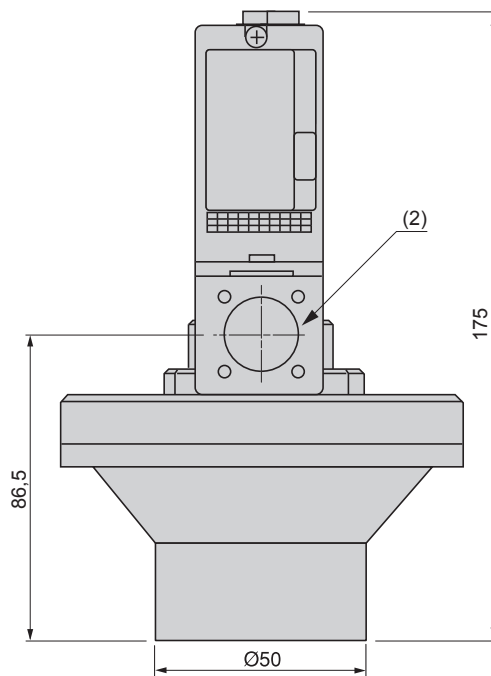
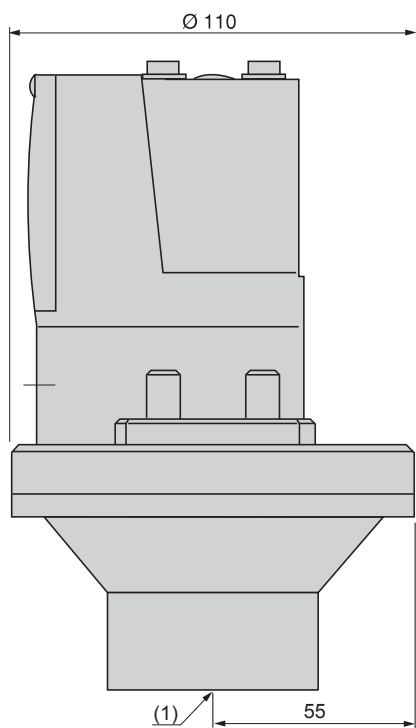
- (1) 1 foro filettato G 1/4 (gas femmina)
  - (2) 1 foro filettato per pressacavo Pg 13,5
- Ø: 2 asole 5,2 x 6,7

XML ●M02, XML ●002, XML B004, XML C004, XML D004



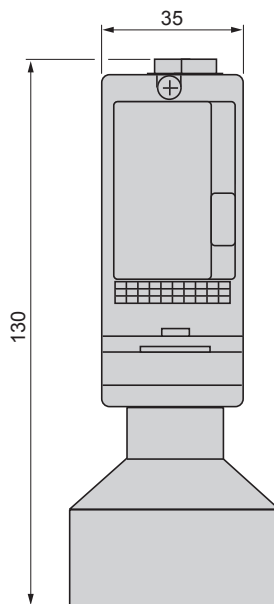
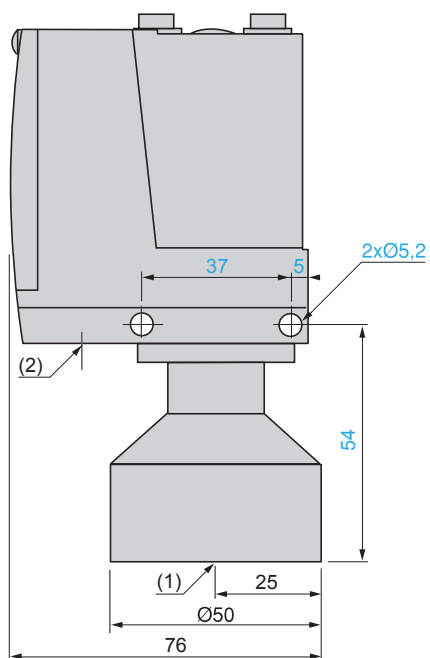
- (1) 1 foro filettato G 1/4 (gas femmina)
  - (2) 1 foro filettato per pressacavo Pg 13,5
- Ø: 2 asole 5,2 x 6,7

**XML BL35P, XML B001P**



- (1) 1 foro filettato G 1 1/4 (gas femmina)  
(2) 1 foro filettato per pressacavo Pg 13,5

**XML BM05P, XML A004P, XML ●010P, XML ●020P, XML ●035P**



- (1) 1 foro filettato G 1 1/4 (gas femmina)  
(2) 1 foro filettato per pressacavo Pg 13,5