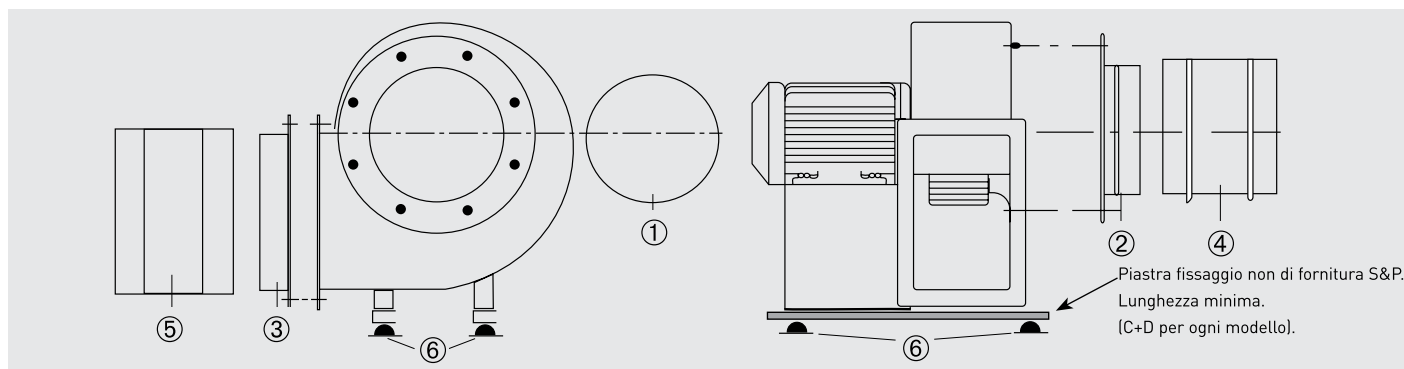
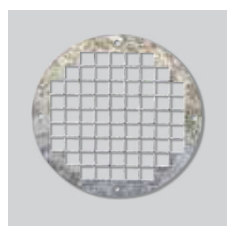


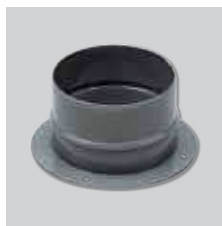
ACCESSORI DI MONTAGGIO



Modello CMB/CMT	① Griglia	② Flangia lato aspirazione	③ Flangia lato scarico	④ Giunto elastico circolare	⑤ Giunto elastico rettangolare	⑥ Supporti antivibranti (1 KSE = 4 supporti)	
120/50	KRJ-120	KBA-120	KBD-120	ACOPEL F400-120/160 N	KAD-120	-	
140/50	KRJ-140	KBA-140	KBD-140	ACOPEL F400-140/160 N	KAD-140	-	
160/60	KRJ-160	KBA-160	KBD-160	ACOPEL F400-160/160 N	KAD-160	-	
180/75	KRJ-180	KBA-180	KBD-180	ACOPEL F400-180/160 N	KAD-180	-	
200/60	KRJ-200	KBA-200	KBD-200/60	ACOPEL F400-200/160 N	KAD-200/60	-	
200/80	KRJ-200	KBA-200	KBD-200/80	ACOPEL F400-200/160 N	KAD-200/80	-	
225/90	KRJ-225	KBA-225	KBD-225	ACOPEL F400-225/160 N	KAD-225	Potenza motore <= 3 kW: KSE-45	
250/100	KRJ-250	KBA-250	KBD-250	ACOPEL F400-250/160 N	KAD-250		
280/115	KRJ-280	KBA-280	KBD-280	ACOPEL F400-280/160 N	KAD-280		
315/130	KRJ-315	KBA-315	KBD-315	ACOPEL F400-315/160 N	KAD-315		
355/145	KRJ-355	KBA-355	KBD-355	ACOPEL F400-355/160 N	KAD-355		
400/165	KRJ-400	KBA-400	KBD-400	ACOPEL F400-400/160 N	KAD-400		
450/185	KRJ-450	KBA-450	KBD-450	ACOPEL F400-450/160 N	KAD-450		
500/205	KRJ-500	KBA-500	KBD-500	ACOPEL F400-500/160 N	KAD-500		
							Potenza motore >= 4 kW: KSE-70



KRJ
Griglia aspirazione.



KBA
Flangia circolare aspirazione.



KBD
Flangia rettangolare scarico.



ACOPEL F400 N
Giunto elastico circolare.
Certificato 400°C/2h.



KAD
Giunto elastico rettangolare.



KSE
Supporti antivibranti.