



ESTRATTORI DA BAGNO SILENT-100 DESIGN

NOVITÀ



Ventilatori elicoidali con basso livello sonoro con portata di circa 85 m³/h. Con serranda anti-ritorno incorporata, spia luminosa di funzionamento, motore 230V-50Hz con cuscinetti lubrificati a vita e montati nel **silent-blocks**, IP45, Classe II, con protezione termica per temperatura di esercizio fino a 40°C.



Lp
**26,5
dB**

Basso livello sonoro

IP45

consumo
8W!

Efficienza energetica



Modelli 3C
Effetti luminosi con strisce colorate intercambiabili

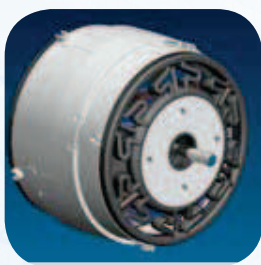
I modelli SILVER si presentano con un frontale elegante color argento

Serranda anti-ritorno



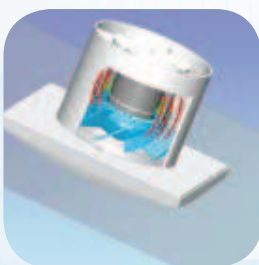
Evita fughe d'aria calda all'esterno e impedisce il rientro d'aria fredda dall'esterno. L'apertura avviene con la pressione dell'aria

Ammortizzatore silent-blocks



Motore montato nell'ammortizzatore **silent-blocks** per annullare le vibrazioni

Senza vibrazioni



SILENT-100 DESIGN

In un estrattore tradizionale le vibrazioni si trasmettono all'esterno. Con la serie SILENT le vibrazioni vengono assorbite dal **silent-blocks**



Estrattore tradizionale

Modelli 3C, con strisce colorate intercambiabili



I modelli 3C incorporano nr.4 strisce luminose trasparenti intercambiabili, in colore azzurro, verde, rosso e giallo, per integrarsi con qualsiasi design e ambiente

SILENT

Estrattori per piccoli ambienti

Prestazioni-Modelli

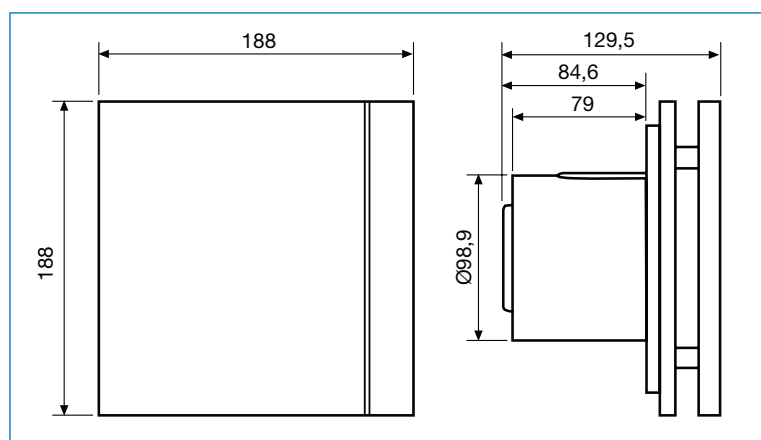
	CZ DESIGN	CRZ DESIGN	CHZ DESIGN	CZ SILVER DESIGN	CRZ SILVER DESIGN	CHZ SILVER DESIGN	CZ DESIGN 3C	CRZ DESIGN 3C	CHZ DESIGN 3C	CZ SILVER DESIGN 3C	CRZ SILVER DESIGN 3C	CHZ SILVER DESIGN 3C
Spia luminosa	•	•	•	•	•	•	•	•	•	•	•	•
Serranda antiritorno	•	•	•	•	•	•	•	•	•	•	•	•
Temporizzatore regolabile (da 1 a 30 min)		•	•		•	•		•	•		•	•
Igrostato regolabile			•			•			•			•
Cuscinetti a sfera	•	•	•	•	•	•	•	•	•	•	•	•
Colore Argento				•	•	•				•	•	•
Kit strisce 4 colori							•	•	•	•	•	•

Caratteristiche tecniche

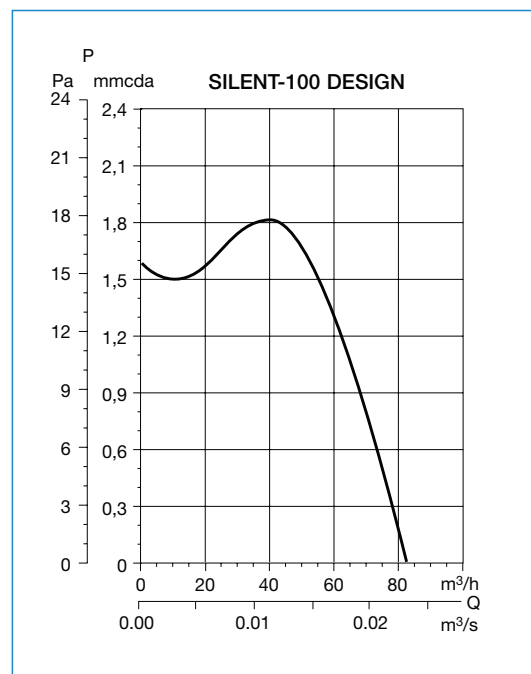
Modello	Potenza assorbita a scarico libero (W)	Tensione (V) 50 Hz	Livello di pressione sonora* (dB(A))	Portata a mandata libera (m ³ /h)	Isolamento/ Protezione	Ø condotto (mm)	Peso (Kg)
SILENT-100 DESIGN	8	230	26,5	80	II / IP45	100	0,65

* Livello di pressione sonora misurato a 3 metri in campo libero.

Dimensioni (mm)



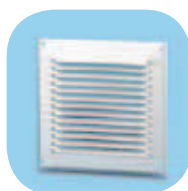
Curva caratteristica



Accessori



GSA-100
Condotto flessibile in alluminio



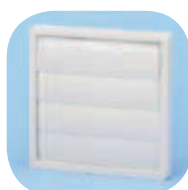
GRA-70
Griglia esterna in alluminio



Griglia fissa con tubo telescopico (da 200 a 420 mm)



CX-80/125
Fascette di fissaggio



PER-100W
Serranda di gravità



WINDOW KIT
Kit per applicazione a vetro