

01850.2

Attuatore ribassato con uscita a relè in scambio 16 A 120-230 V~, funzione pompa di circolazione, pulsante per comando locale, completo di distanziatore rimovibile per installazione su guida DIN (60715 TH35), occupa 2 moduli da 17,5 mm

CARATTERISTICHE.

- Tensione nominale di alimentazione: BUS 29 V
- Assorbimento: 14 mA
- Potenza dissipata: 1,5 W
- Uscita a relè in scambio
- Carichi comandabili a 120 - 230 V~ (contatto NO):
 - carichi resistivi: 16 A (20.000 cicli)
 - lampade a incandescenza: 10 A (20.000 cicli)
 - lampade fluorescenti e lampade a risparmio energetico: 1 A (20.000 cicli)
 - trasformatori elettronici: 4 A (20.000 cicli)
 - trasformatori ferromagnetici: 10 A (20.000 cicli)
- Carichi comandabili a 120 - 230 V~ (contatti NO e NC):
 - motori cos φ 0,6: 3,5 A (100.000 cicli)
- Morsetti:
 - bus TP
 - contatti relè (NO, C, NC)
- 2 moduli da 17,5 mm.
- **Il dispositivo può inoltre essere installato su pareti, canalette, plafoniere e controsoffitti.**

GESTIONE MANUALE

La pressione del tasto abilita l'uso del tasto per l'attuazione del relè; tutti i messaggi provenienti dal bus vengono ignorati. In funzionamento normale la pressione del tasto di attuazione del relè viene ignorata.

CONFIGURAZIONE.

PER LE OPERAZIONI DI INSTALLAZIONE E CONFIGURAZIONE, VEDERE IL MANUALE ISTRUZIONI DEL SISTEMA By-me ALLEGATO ALLA CENTRALE DI CONTROLLO.

- Blocchi funzionali: 1; ogni blocco può appartenere ad un massimo di 4 gruppi; nel caso in cui sia configurato in modalità pompa di circolazione può appartenere ad un massimo di 64 gruppi.
- Selezione del blocco funzionale (configurazione): durante la creazione dei gruppi, quando la centrale richiede di premere il pulsante dei dispositivi:
 - premere il pulsante, si accende il led rosso;
 - a led rosso acceso, la centrale configura il blocco funzionale; al termine dell'operazione il led rosso si spegne.

PARAMETRI.

- funzionamento monostabile o bistabile;
- ritardo attivazione e ritardo disattivazione: un valore compreso tra 0 e 200 esprime un tempo in secondi, un valore compreso tra 201 e 250 esprime un tempo in minuti (per esempio 201 = 1 minuto, 202 = 2 minuti, ecc.);

Funzionamento monostabile.

Ritardo di attivazione: ritardo nella chiusura del contatto NO del relè dalla ricezione del comando di chiusura.

Ritardo di disattivazione: tempo di permanenza del relè con il contatto NO chiuso.

Funzionamento bistabile.

Ritardo di attivazione: ritardo nella chiusura del contatto NO del relè dalla ricezione del comando di ON.

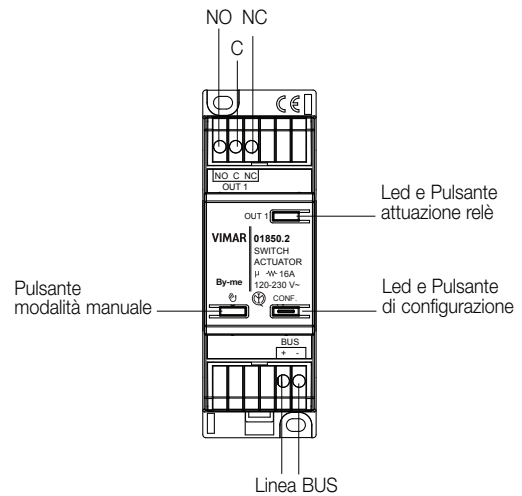
Ritardo di disattivazione: ritardo nell'apertura del contatto NO del relè dalla ricezione del comando di OFF.

- Nel caso si crei un gruppo con più relè in modalità monostabile, impostare per tutti gli stessi ritardi di attivazione e disattivazione e non inserire altri tipi di attuatori all'interno dello stesso gruppo; in questo modo è possibile avere l'indicazione dello stato del relè monostabile sul tasto di comando. Per esigenze particolari è possibile utilizzare la profondità di gruppo (per esempio per attivare con un unico pulsante regolatori o relè bistabili).
- Parametri di default: relè impostato in funzionamento bistabile con ritardo di attivazione e disattivazione nullo.
- L'attuatore 01850.2 può anche essere utilizzato come relè per la pompa o per la valvola di circolazione principale in un impianto di riscaldamento multizona che deve essere gestito attraverso il sistema By-me. In questo caso il dispositivo può appartenere al massimo a 64 gruppi.

SCENARI.

L'attuatore può appartenere a più scenari diversi e, per ognuno di essi, memorizzare lo stato da richiamare all'attivazione dello scenario stesso. Per ulteriori dettagli si veda il manuale della centrale di controllo.

VISTA FRONTALE E COLLEGAMENTI.



INSTALLAZIONE

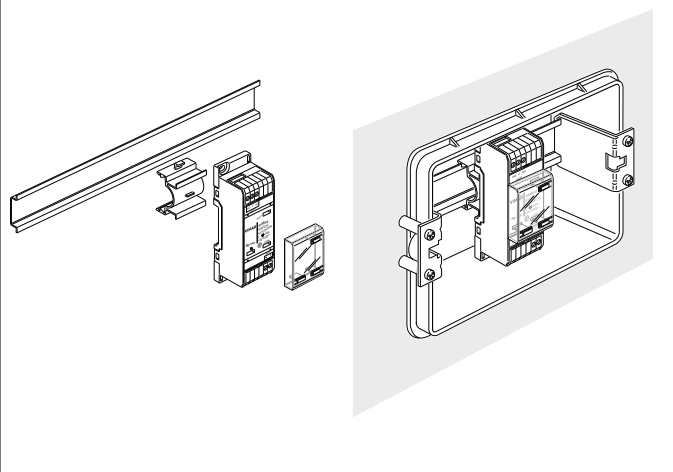
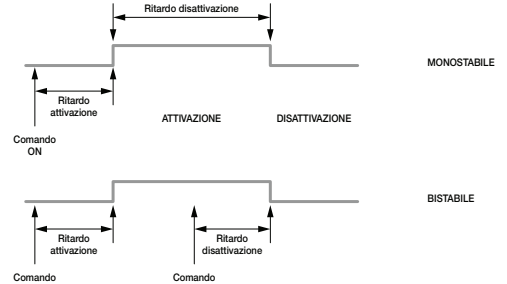


FIGURA 1.



REGOLE DI INSTALLAZIONE.

L'installazione deve essere effettuata con l'osservanza delle disposizioni regolanti l'installazione del materiale elettrico in vigore nel paese dove i prodotti sono installati. Il circuito di alimentazione delle uscite a relè deve essere protetto contro le sovrapotenti da un dispositivo, fusibile con potere di interruzione nominale di 1500 A o un interruttore automatico tipo C, con corrente nominale non superiore a 16 A. Per ulteriori istruzioni si faccia riferimento al manuale in allegato alla centrale di controllo.

CONFORMITÀ NORMATIVA.

- Direttiva BT
- Direttiva EMC
- Norma EN 50428.