

## Portalampade per alogene - CARATTERISTICHE TECNICHE

Conformità normativa 02370

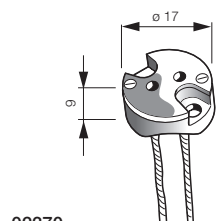
Norma EN 60838-1

Conformità normativa altri tipi

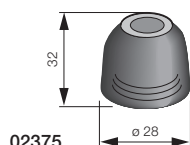
Direttiva BT

Norma EN 60838-1

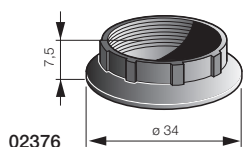
### Dimensioni (in mm)



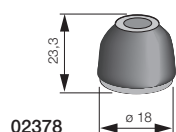
02370



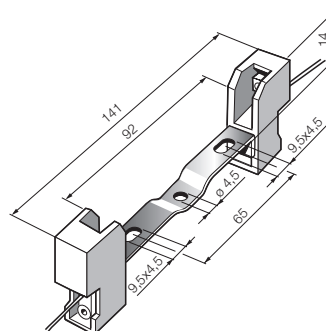
02375



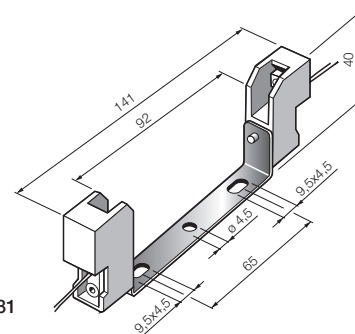
02376



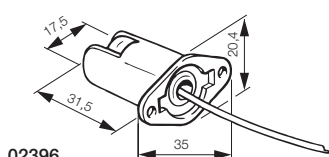
02378



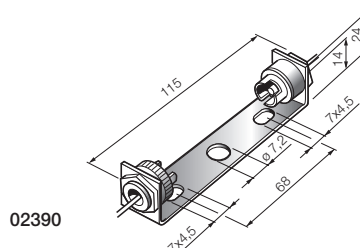
02380



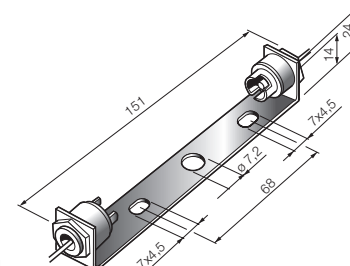
02381



02396



02390



02391

## Portalampane per alogene

### Portalampane per alogene a bassissima tensione

- 02370** Portalampane 8 A 24 V per lampade alogene attacco G4 - G5,3 - GX5,3 - G6,35 - GY6,35 - 140 mm cavo teflon PTFE 0,75 mm<sup>2</sup>.  
Massima temperatura d'impiego continuo del portalampane 270 °C, del cavo 180 °C  
Fori di fissaggio ø 3,3 mm interasse 11,5 mm, corpo ø 17 mm



02370

### Portalampane per alogene a tensione di rete

- 02375** Portalampane 2 A 250 V, per lampade alogene con attacco G9, molle fermafilo doppie per cavi flessibili con puntalini ø 1,8 mm max, fori passanti per viti M3, raccordo M10x1, filettatura esterna 28x2 IEC 399. Per apparecchi di illuminazione di classe II. Massima temperatura d'impiego continuo 270 °C
- 02376** Anello fermalume per portalampane 02375
- 02378** Portalampane 2 A 250 V, per lampade alogene con attacco GU10/GZ10 molle fermafilo doppie per cavi flessibili con puntalini ø 1,8 mm max, fori passanti per viti M3, raccordo M10x1. Per apparecchi di illuminazione di classe II. Massima temperatura d'impiego continuo 270 °C



02376



02375



02378

### Portalampane per alogene a tensione di rete

- 02380** Portalampane a blocchetto steatite 8 A 250 V attacco R7s per lampade alogene 300-500 W, 200 mm cavo teflon PTFE 0,75 mm<sup>2</sup> - staffa di fissaggio mediana. Massima temperatura d'impiego continuo del portalampane 350 °C, del cavo 250 °C.  
Staffa con foro centrale ø 4,5 mm e asole 4,5x9,5 mm interasse 65 mm
- 02381** Portalampane a blocchetto steatite 8 A 250 V attacco R7s per lampade alogene 300-500 W, 200 mm cavo teflon PTFE 0,75 mm<sup>2</sup> - staffa di fissaggio a U. Massima temperatura d'impiego continuo del portalampane 350 °C, del cavo 250 °C.  
Staffa con foro centrale ø 4,5 mm e asole 4,5x9,5 mm interasse 65 mm
- 02390** Portalampane cilindrico steatite 6 A 250 V con involucro in ottone nichelato attacco R7s per lampade alogene 150-250 W, 250 mm cavo teflon PTFE 0,75 mm<sup>2</sup> - staffa di fissaggio dritta. Massima temperatura d'impiego continuo del portalampane 300 °C del cavo 250 °C.  
Staffa con foro centrale ø 7,2 mm e asole 4,5x7 mm interasse 68 mm
- 02391** Portalampane cilindrico steatite 6 A 250 V con involucro in ottone nichelato attacco R7s per lampade alogene 300-500 W, 250 mm cavo teflon PTFE 0,75 mm<sup>2</sup> - staffa di fissaggio dritta. Massima temperatura d'impiego continuo del portalampane 300 °C, del cavo 250 °C.  
Staffa con foro centrale ø 7,2 mm e asole 4,5x7 mm interasse 68 mm



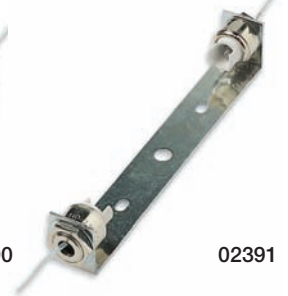
02380



02381



02390



02391

### Portalampane per alogene a tensione di rete

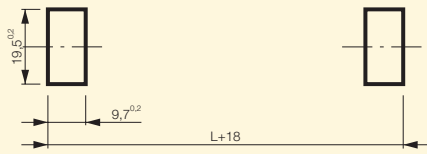
- 02396** Portalampane metallico con base di fissaggio e pastiglia steatite 10 A 250 V attacco R7s per lampade alogene fino a 1500 W, 350 mm cavo teflon PTFE 1,5 mm<sup>2</sup>. Massima temperatura d'impiego continuo del portalampane 300 °C, del cavo 250 °C.  
Fori di fissaggio ø 3,3 mm interasse 28 mm



02396

## Portalampane per fluorescenti - CARATTERISTICHE TECNICHE

### Montaggio 02405



- L: lunghezza della lampada misurata dalla faccia di un attacco alla faccia di quello opposto
- Spessore della piastra di supporto: da 0,5 mm a 1 mm

### Portalampane a colonna ed a pastiglia per lampade fluorescenti tubolari

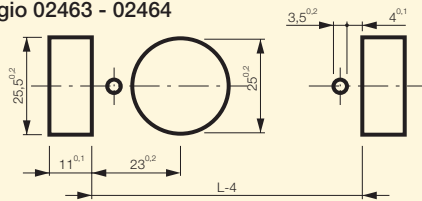
#### Principali caratteristiche

- materiali isolanti autoestinguenti secondo norme CEI 50-11 (IEC 695-2-1, IEC 695-2-2):
- parti destinate a tenere in posto le parti in tensione: prova di fiamma con ago  $t_a$  10 s
- parti con sola funzione di involucro: prova del filo incandescente (Glow Wire test): 650 °C

#### Conformità normativa

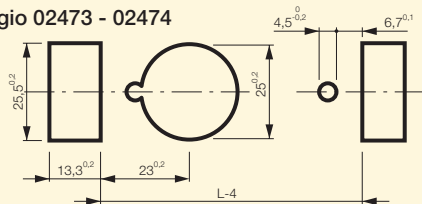
Direttiva BT  
Norma EN 60400

### Montaggio 02463 - 02464



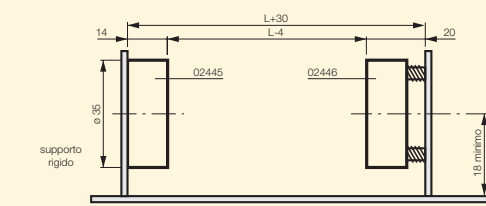
- L: lunghezza della lampada misurata dalla faccia di un attacco alla faccia di quello opposto

### Montaggio 02473 - 02474

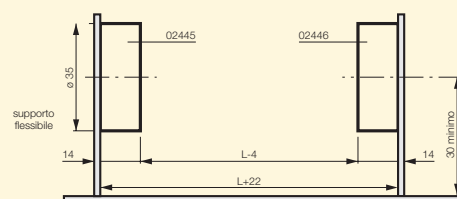


- L: lunghezza della lampada misurata dalla faccia di un attacco alla faccia di quello opposto
- Spessore della piastra di supporto: da 0,5 mm a 2 mm

### Montaggio 02445 - 02446



- L: lunghezza massima della lampada misurata dalla faccia di un attacco alla faccia di quello opposto



## Portalampade per fluorescenti

**Portalampada a colonna per lampada fluorescente tubolare G5**

**02405** Portalampade a colonna 2 A 500 V, fissaggio a scatto, morsetti a molla per conduttori rigidi e flessibili da 0,5 mm<sup>2</sup> a 1 mm<sup>2</sup>, contatti ottone, massima temperatura d'impiego continuo 110 °C, bianco



02405

**Portalampade a colonna per lampada fluorescente tubolare G13**

**02463** Portalampade rigido a colonna 2 A 250 V, bottone girevole, contatti ottone, fissaggio a vite, morsetti a vite, massima temperatura d'impiego continuo 80 °C, bianco

**02464** Portalampade rigido a colonna 2 A 250 V, bottone girevole, con portastarter, contatti ottone, fissaggio a vite, morsetti a vite, massima temperatura d'impiego continuo 80 °C, bianco



02463



02464

**Portalampade a colonna per lampada fluorescente tubolare G13**

**02473** Portalampade rigido a colonna 2 A 250 V, bottone girevole, con nottolino, per conduttori rigidi e flessibili da 0,5 mm<sup>2</sup> a 1 mm<sup>2</sup>, contatti ottone, fissaggio a scatto, morsetti a molla, massima temperatura d'impiego continuo 130 °C (T<sub>m</sub> 110 °C), bianco

**02474** Portalampade rigido a colonna 2 A 250 V, bottone girevole, con nottolino e portastarter, per conduttori rigidi e flessibili da 0,5 mm<sup>2</sup> a 1 mm<sup>2</sup>, contatti ottone, fissaggio a scatto, morsetti a molla, massima temperatura d'impiego continuo 130 °C (T<sub>m</sub> 110 °C), bianco



02473



02474

**Portalampade a pastiglia per lampada fluorescente tubolare G13**

**02445** Portalampade rigido a pastiglia 2 A 250 V rotondo, bottone girevole, fissaggio a vite, morsetti a vite, massima temperatura d'impiego continuo 80 °C, brevettato, bianco. Fori di fissaggio ø 4,3 mm interasse 26 mm

**02446** Portalampade elastico a pastiglia 2 A 250 V rotondo, bottone girevole, con molleggio, fissaggio a vite, morsetti a vite, massima temperatura d'impiego continuo 80 °C, brevettato, bianco. Fissaggio attraverso occhielli elastici - Fori ø 3,5 mm interasse 26 mm



02445



02446

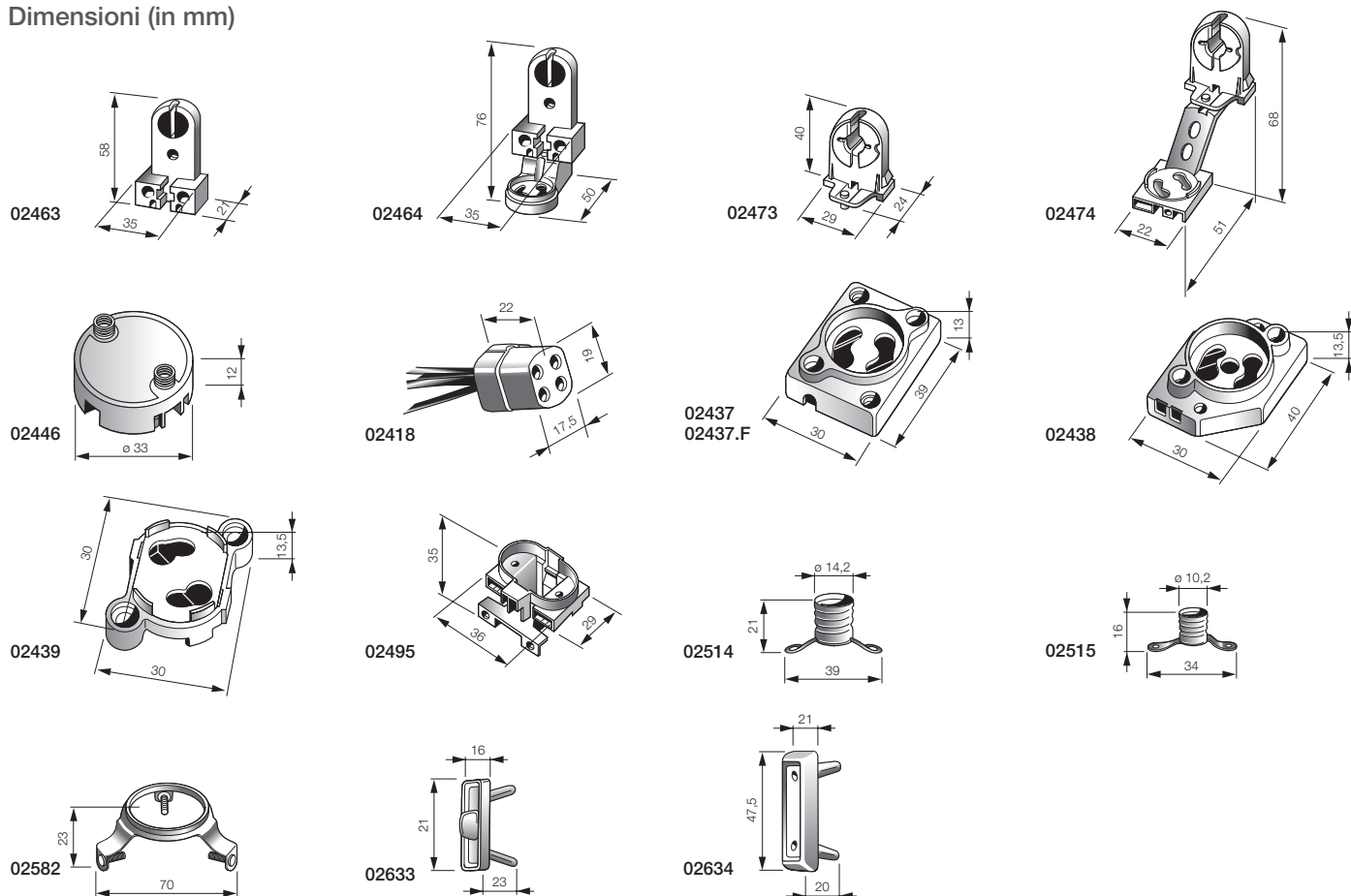
## Portalampane per fluorescenti

Conformità normativa 02418 - 02438 - 02439 - 02495

Direttiva BT

Norma EN 60400

### Dimensioni (in mm)



### Accessori portalampane per lampada fluorescente tubolare G13

**02487** Due viti (1/8"x25 + 1/8"x35) e relativi dadi di fissaggio

**02488** Vite 1/8"x25 e relativo dado di fissaggio



### Portalampane per lampada fluorescente circolare G10q

**02418** Portalampane ad innesto 2 A 250 V da incorporare, con 4 conduttori H05V-U 0,75 mm<sup>2</sup> lunghezza 30 cm, massima temperatura d'impiego continuo 110 °C, bianco



02418

## Portalampade per fluorescenti

### Portastarter fissaggio a vite - morsetti a vite

**Δ\*02437.F** Portastarter 2 A 250 V, contatti acciaio zincato, massima temperatura d'impiego continuo 80 °C, bianco.  
Fori di fissaggio diagonali ø 3,2 mm interasse 34 mm

**02438** Portastarter 2 A 250 V, contatti ottone, massima temperatura d'impiego continuo 80 °C, bianco.  
Fori di fissaggio centrale ø 3,2 mm e sull'asse maggiore ø 3,2 mm interasse 31 mm



02437.F



02438

### Portastarter fissaggio a vite - morsetti a molla

**02439** Portastarter 2 A 250 V, contatti ottone, morsetti a molla per conduttori rigidi e flessibili 0,5-1 mm<sup>2</sup>, massima temperatura d'impiego continuo 110 °C, bianco. Fori di fissaggio diagonali ø 3,5 mm interasse 31 mm



02439

### Portalampada per lampada fluorescente compatta G23

**02495** Portalampade G23 2 A 250 V per lampade fluorescenti compatte 5-11 W, fissaggio a vite, morsetti a molla per conduttori rigidi e flessibili 0,5-1 mm<sup>2</sup>, massima temperatura d'impiego continuo 140 °C, bianco.



02495

### Accessori vari

**02514** Portavirola E14 con alette, ottone nichelato. Da completare con protezioni isolanti contro i contatti accidentali con parti in tensione. Adatto per applicazioni SELV.

**02515** Portavirola E10 con alette, ottone nichelato. Da completare con protezioni isolanti contro i contatti accidentali con parti in tensione. Adatto per applicazioni SELV.

**02582** Griffa ragno per portalampade E27. Da completare con protezioni isolanti contro i contatti accidentali con parti in tensione

**02591** Anello raccordo M10x1, poliammide

**02633** Tappi chiudipresa 2x10

**02634** Tappi chiudipresa 2x16



02514



02515



02582



02591



02633



02634

\* Articoli per esportazione

Δ Disponibile fino ad esaurimento scorte