

## 20405.10.N - Interruttore MT 1P+N C10 120-230V Next



### Dati

Codice	20405.10.N
Famiglia	Eikon Next / Apparecchi / Protezione magneto termica
Descrizione	Interruttore automatico magnetotermico 1P+N C 10, 120-230 V~ 50-60 Hz, p.i. 3000 A, Next
Stato prodotto	3 - Prod. gestito
Q.tà minima ordine	5 NR
Marchio	VIMAR

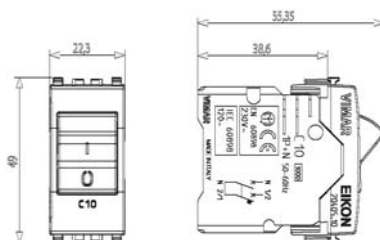
### Marchi

- 01. Marchio IMQ - Italia ([download certificato](#))

## Disegni

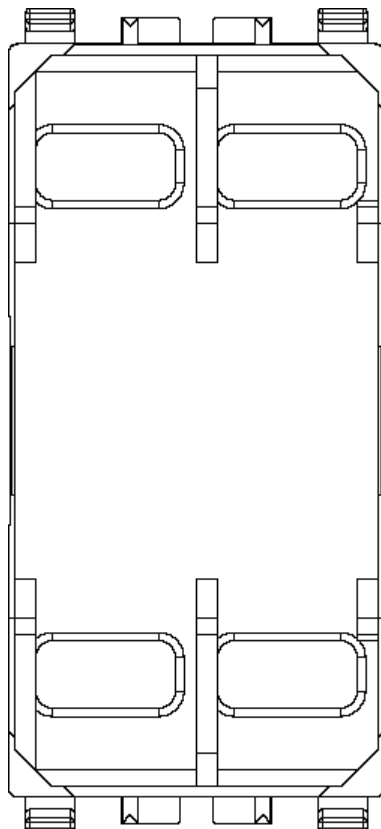
### Vista ingombri

- [download .png](#)
- [download .dxf](#)



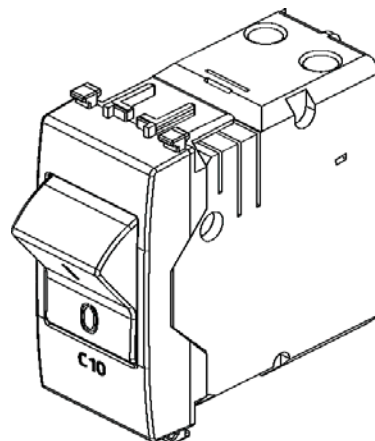
### Vista posteriore

- [download .png](#)
- [download .dxf](#)



### Vista 3D

- [download .png](#)
- [download .dxf](#)



## Imballi



Codice: 8007352286368  
Qtà: 1 NR  
Dim.: 6x2,8x5,3cm  
Peso: 54,2g



Codice: 8007352286375  
Qtà: 5 NR  
Dim.: 14,2x6,7x5,9cm  
Peso: 303,93g