

Foglio dati

Dati idraulici

Pressione d'esercizio massima P_N	10 bar
Prevalenza H_{max}	10,0 m
Mandata Q_{max}	8,8 m ³ /h
Altezza di ingresso minima a 50 °C	3,0 m
Altezza di ingresso minima a 95 °C	10,0 m
Altezza di ingresso minima a 110 °C	16,0 m
Temperatura fluido min. T_{min}	-20 °C
Temperatura max. del fluido T_{max}	110 °C
Temperatura ambiente min. T_{min}	-20 °C
Temperatura ambiente max. T_{max}	40 °C

Dati motore

Indice di efficienza energetica IEE	0.20
Alimentazione di rete	1~230 V ±10%, 50/60 Hz
Corrente nominale I_N	0,10 A
Corrente nominale I_N	1,50 A
Velocità min. n_{min}	1000 giri/min
Velocità max. n_{max}	4450 giri/min
Potenza assorbita (min) P_{1min}	5,0 W
Potenza assorbita P_{1max}	190,0 W
Emissione disturbi elettromagnetici	EN 61800-3;2004+A1;2012 / ambiente residenziale (C1)
Immunità alle interferenze	EN 61800-3;2004+A1;2012 / ambiente industriale (C2)
Pressacavo	2 x M20x1.5
Classe isolamento	F
Grado di protezione	IPX4D

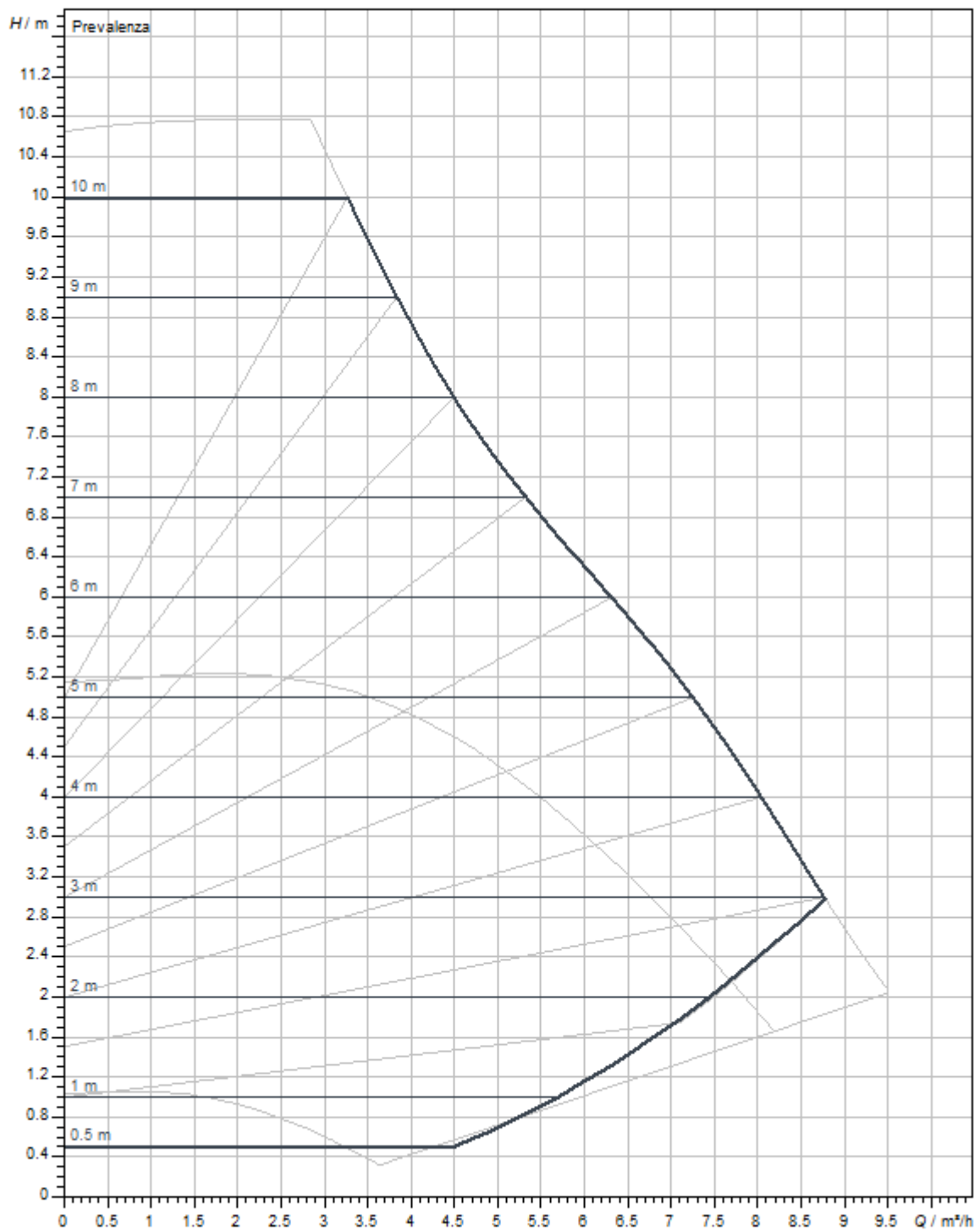
Materiali

Corpo pompa	Cast iron
Girante	PPE/PS-GF30
Albero	acciaio inossidabile
Materiale cuscinetto	Grafite

Quota di montaggio

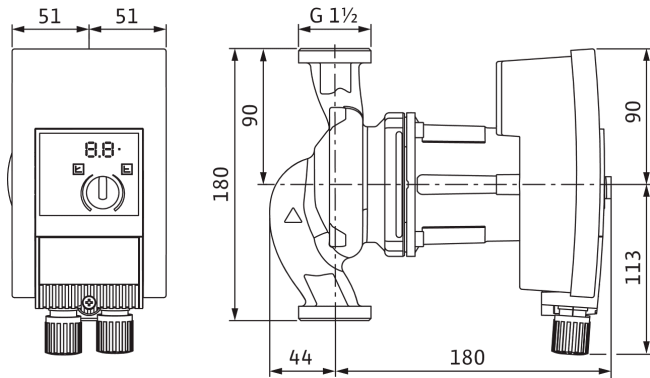
Raccordo per tubi sul lato pressione	G 1½
Raccordo per tubi sul lato aspirante	G 1½
Lunghezza costruttiva l_0	180 mm

Curve caratteristiche



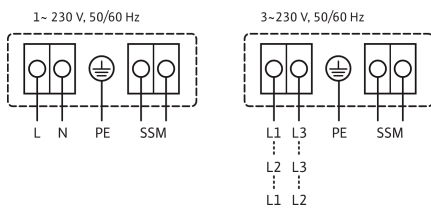
Misure e disegni quotati

Yonos MAXO 25/0,5-10



Collegamento elettrico

1~230V, 50/60 Hz



Segnalazione cumulativa di blocco (SSM): Segnalazione cumulativa di blocco
 (contatto di apertura secondo VDI 3814, carico massimo 1 A, 250 V ~)

Standard: 1~230 V, 50/60 Hz

Opzione: 3~230 V, 50/60 Hz

Testo per capitolato

Pompa ad alta efficienza Yonos MAXO Wilo regolata elettronicamente,

Pompa di circolazione con rotore bagnato, motore sincro secondo tecnologia ECM e regolazione della potenza integrata per la regolazione modulante della pressione differenziale. Impiegabile in tutte le applicazioni di riscaldamento, ventilazione e condizionamento.

Di serie con:

- Modi di regolazione preselezionabili per un adattamento ottimale del carico: Δp -c (pressione differenziale costante), Δp -v (pressione differenziale variabile)

- 3 stadi di velocità (n = costante)
- Indicatore LED per l'impostazione del valore di consegna e la visualizzazione dei messaggi di errore
- Collegamento elettrico con il connettore Wilo
- segnale di errore e contatto per la segnalazione cumulativa di blocco

Con pompe flangiate - versioni con flangia:

- Versione standard per pompe da DN 32 a DN 65: flangia combinata PN 6/10 (flangia PN 16 secondo EN 1092-2) per controflange PN 6 e PN 16
- Versione standard per pompe DN 80 / DN 100: flangia PN 6 (dimensionata PN 16 secondo EN 1092-2) per controflangia PN 6

Dati operativi

Fluido	Water
temperatura fluido T	-20 °C
temperatura ambiente T	-20 °C
Pressione d'esercizio massima PN	10 bar
Altezza di ingresso minima a 50 °C	3,0 m
Altezza di ingresso minima a 95 °C	10,0 m
Altezza di ingresso minima a 110 °C	16,0 m

Dati motore

Indice di efficienza energetica IEE	0.20
Emissione disturbi elettromagnetici	EN 61800-3;2004+A1;2012 / ambiente residenziale (C1)
Immunità alle interferenze	EN 61800-3;2004+A1;2012 / ambiente industriale (C2)
Alimentazione di rete	1~230 V, 50/60 Hz
Potenza assorbita $P_{1\max}$	190,0 W
Velocità min. n_{\min}	1000 giri/min
Velocità max. n_{\max}	4450 giri/min
Grado di protezione motore	IPX4D
Pressacavo	2 x M20x1.5

Materiali

Corpo pompa	Cast iron
Girante	PPE/PS-GF30
Albero	acciaio inossidabile
Materiale cuscinetto	Grafite

Quota di montaggio

Raccordo per tubi sul lato aspirante	G 1½
Raccordo per tubi sul lato pressione	G 1½
Lunghezza costruttiva l_0	180 mm

Informazioni sull'inserimento di ordini

Prodotto	Wilo
Denominazione del prodotto	Yonos MAXO 25/0,5-10 PN10
Peso netto circa m	5 kg
Codice articolo	2120640