

Foglio dati

Dati idraulici

Pressione d'esercizio massima P_N	10 bar
Prevalenza max. $H_{Q_{min}}$	1,1 m
Mandata max. Q_{max}	1,9 m ³ /h
Temperatura fluido min. T_{min}	2 °C
Temperatura max. del fluido T_{max}	65 °C
Temperatura ambiente min. T_{min}	0 °C
Temperatura ambiente max. T_{max}	40 °C
Durezza totale max. ammessa negli impianti di ricircolo acqua potabile	3.21 mmol/l (18°dH)

Dati motore

Alimentazione di rete	1~230 V, 50 Hz
Potenza nominale P_2	20 W
Corrente nominale I_N	0,18 A
Velocità max. n_{max}	2700 giri/min
Potenza assorbita P_{1max}	38 W
Emissione disturbi elettromagnetici	EN 61000-6-3
Immunità alle interferenze	EN 61000-6-2
Grado di protezione motore	IP44
Classe isolamento	F
Pressacavo	1 x PG11
Salvamotore	no

Materiali

Corpo pompa	Bronze
Girante	PPE-GF30
Albero	Ossiceramica
Materiale cuscinetto	Carbone, impregnato di resina

Quota di montaggio

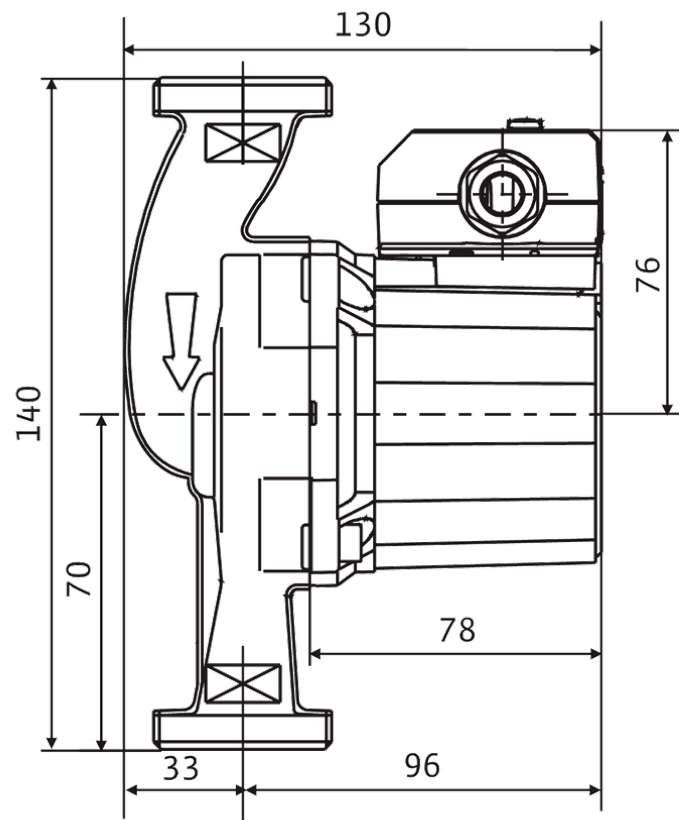
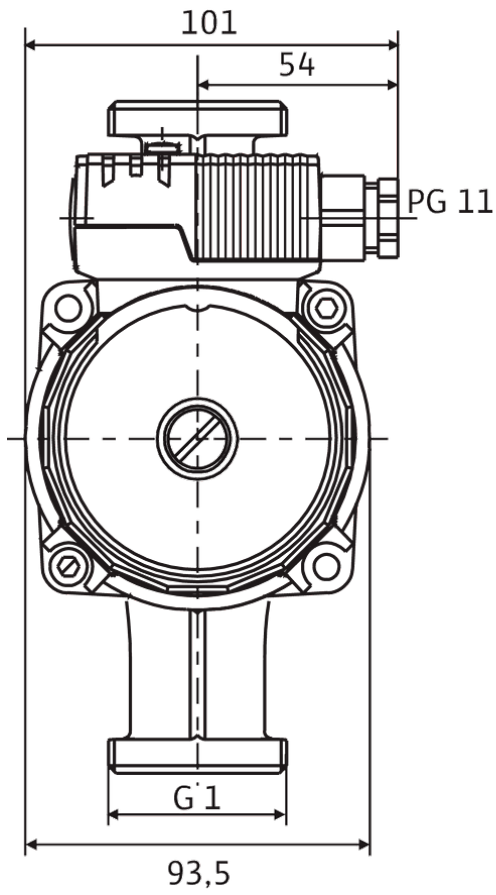
Raccordo per tubi sul lato aspirante	G 1
Raccordo per tubi sul lato pressione	G 1
Lunghezza costruttiva l_0	140 mm

Curve caratteristiche



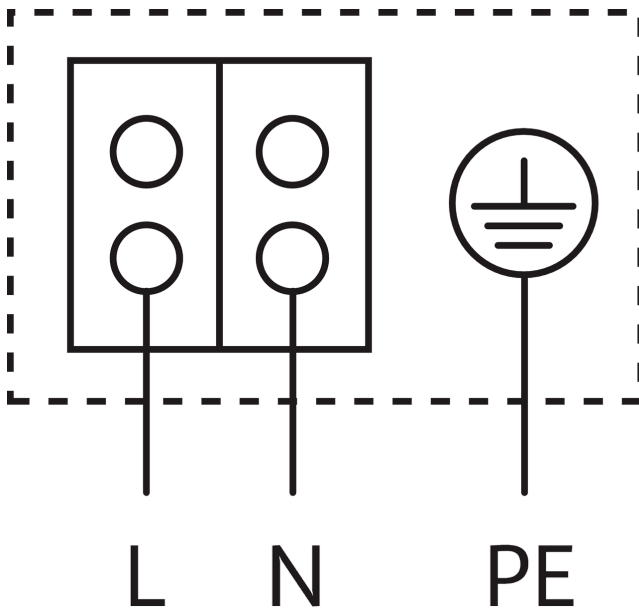
Misure e disegni quotati

Star Z



Collegamento elettrico

Star-E



Motore autoprotetto

Motore monofase (EM) a 2 poli - 1~230 V, 50 Hz

Con condensatore integrato

Testo per capitolato

Questa pompa di ricircolo è adatta solo per l'acqua potabile.

Pompa di circolazione per acqua calda sanitaria, pompa con rotore bagnato a velocità costante per montaggio

sulle tubazioni. Motore autoprotetto. Corpo della pompa in bronzo, girante in materiale sintetico rinforzato con fibra di vetro, albero in ceramica con cuscinetti radenti in carbonio impregnato di resina.

Dati operativi

Fluido	Water
temperatura fluido T	2 °C
temperatura ambiente T	0 °C
Pressione d'esercizio massima P_N	10 bar
Durezza totale max. ammessa negli impianti di ricircolo acqua potabile	3.21 mmol/l (18°dH)

Dati motore

Emissione disturbi elettromagnetici	EN 61000-6-3
Immunità alle interferenze	EN 61000-6-2
Alimentazione di rete	1~230 V, 50 Hz
Potenza assorbita $P_{1\max}$	38 W
Velocità max. n_{\max}	2700 giri/min
Corrente nominale I_N	0,18 A
Grado di protezione motore	IP44
Pressacavo	1 x PG11

Materiali

Corpo pompa	Bronze
Girante	PPE-GF30
Albero	Ossiceramica
Materiale cuscinetto	Carbono, impregnato di resina

Quota di montaggio

Raccordo per tubi sul lato aspirante	G 1
Raccordo per tubi sul lato pressione	G 1
Lunghezza costruttiva l_0	140 mm

Informazioni sull'inserimento di ordini

Prodotto	Wilo
Denominazione del prodotto	Star-Z 20/1
Peso netto circa m	2 kg
Codice articolo	4028111