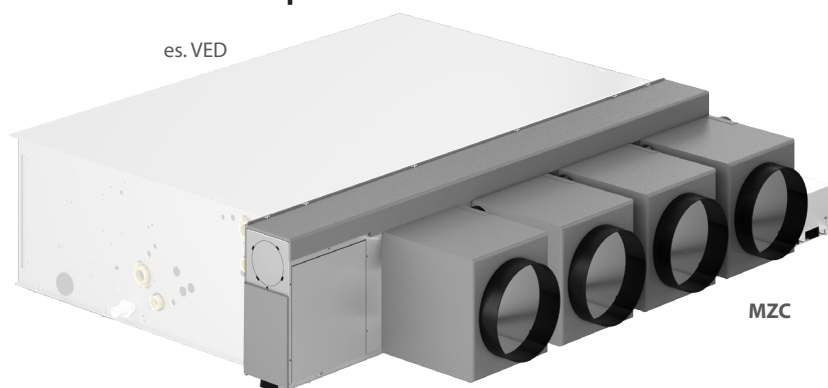


MZC

Plenum con serrande motorizzate per la canalizzazione dei ventilconvettori



- **PLENUM MULTIZONE PER IL CONTROLLO DELLA PORTATA DELL'ARIA**
- **DISPONIBILE PER VENTILCONVETTORI CANALIZZATI SIA ON/OFF CHE INVERTER**

Caratteristiche

- Il plenum con serrande motorizzate è stato progettato per applicazioni di tipo residenziale e terziario, permette di coniugare un ottimo comfort ambientale con un sicuro risparmio energetico. Sempre più nell'impiantistica moderna si ha la necessità di avere una climatizzazione globale mediante sistemi canalizzati. L'accessorio **MZC** grazie al controllo elettronico delle serrande, regola il comfort in ambiente adeguando la portata dell'aria alle effettive necessità. **MZC** è stato progettato per essere abbinato a tutti i **ventilconvettori con motore asincrono che brushless** ed è predisposto per la distribuzione dell'aria di rinnovo.

Caratteristiche peculiari:

La struttura

- Struttura in lamiera zincata isolata con materiale auto-estinguente.
- Da 2 a 6 bocchette di mandata a seconda del modello, ogni bocchetta è dotata di una serranda motorizzata, con la possibilità qualora l'impianto

lo richiedesse di aggiungere una bocchetta, accessorio **MZCSM**, (possibilità non disponibile in tutti i modelli vedere la tabella di compatibilità accessori).

- **Flangia per immissione del rinnovo dell'aria, fornita di serie**, per collegare il plenum MZC ad un recuperatore di calore.
- Predisposizione per l'installazione di ulteriore Sonda Aria (accessorio **MZCSA**) per il controllo di Valvole Modulanti o Pressure Independent.
- Possibilità di installazione del plenum anche in aspirazione del ventilconvettore tramite flange (**MZCA** accessorio)
- Scatola elettrica reversibile (dx, sx)
- Sonda acqua a corredo per la batteria del ventilconvettore

Regolazione

- **MZC è corredato da un termostato di zona MZCUI** per l'impostazione del set di temperatura del set desiderato. Lo stato delle serranda (aperto/chiuso) è regolato

dal raggiungimento del set di temperatura impostato in ogni locale.

- Gestione di max 6 serrande motorizzate
- Controllo del flusso per ogni serranda (per ogni uscita si può impostare l'apertura massima e minima della serranda).
- **Possibilità di associare il controllo di più serrande alla richiesta dello stesso termostato di zona (MZCUI o WT10).**
- Per installazioni in cui vi è corrispondenza univoca tra serrande e termostati di ambiente si può abilitare la modulazione della serranda in relazione alla richiesta del termostato d'ambiente.
- Abilitazione della funzione "Plenum di Aspirazione"
- MZC è in grado di controllare le eventuali valvole installate sul ventilconvettore ad esso associato, sia del tipo On/Off, modulante o Pressure Independent, per impianti 2 o 4 tubi
- Possibilità di parametrizzare la centralina attraverso la seriale di supervisione.

Compatibilità Accessori

- **MZCAC**, Impianto elettrico **obbligatorio** per il collegamento del plenum MZC **con un ventilconvettore dotato di motore asincrono**
- **MZCBC**, Impianto elettrico **obbligatorio** per il collegamento del plenum MZC **con un ventilconvettore dotato di motore brushless.**
- **MZCSM**, modulo singolo con serranda motorizzata **per tutti i modelli tranne MZC220.**
- **MZCUI**, termostato di zona **in aggiunta a quello fornito di serie qualora l'impianto lo**

richiedesse.

- **MZCA**, Flangia di adattamento per l'installazione del Plenum anche in aspirazione del ventilconvettore.
- **WT10**, Termostato wireless.
- **WR10**, ricevitore a due canali wireless per WT10.
- **MZCSA**, Sonda Aria per il controllo di Valvole Modulanti o Pressure Independent.
- **VMF-VOC**, Accessorio per la rilevazione della

qualità dell'aria.

- **MZCACV**, Scheda interfaccia relè. **Accessorio obbligatorio sulle unità VED in cui l'assorbimento del motore supera i 0.7 A.** La scheda interfaccia relè, è dotata di un fusibile da 2A per la protezione del ventilconvettore. **Nel caso in cui il ventilconvettore assorba più di 2A e fino a 4A, bisognerà sostituire il fusibile al suo interno con quello da 4A, (fornito a corredo).**

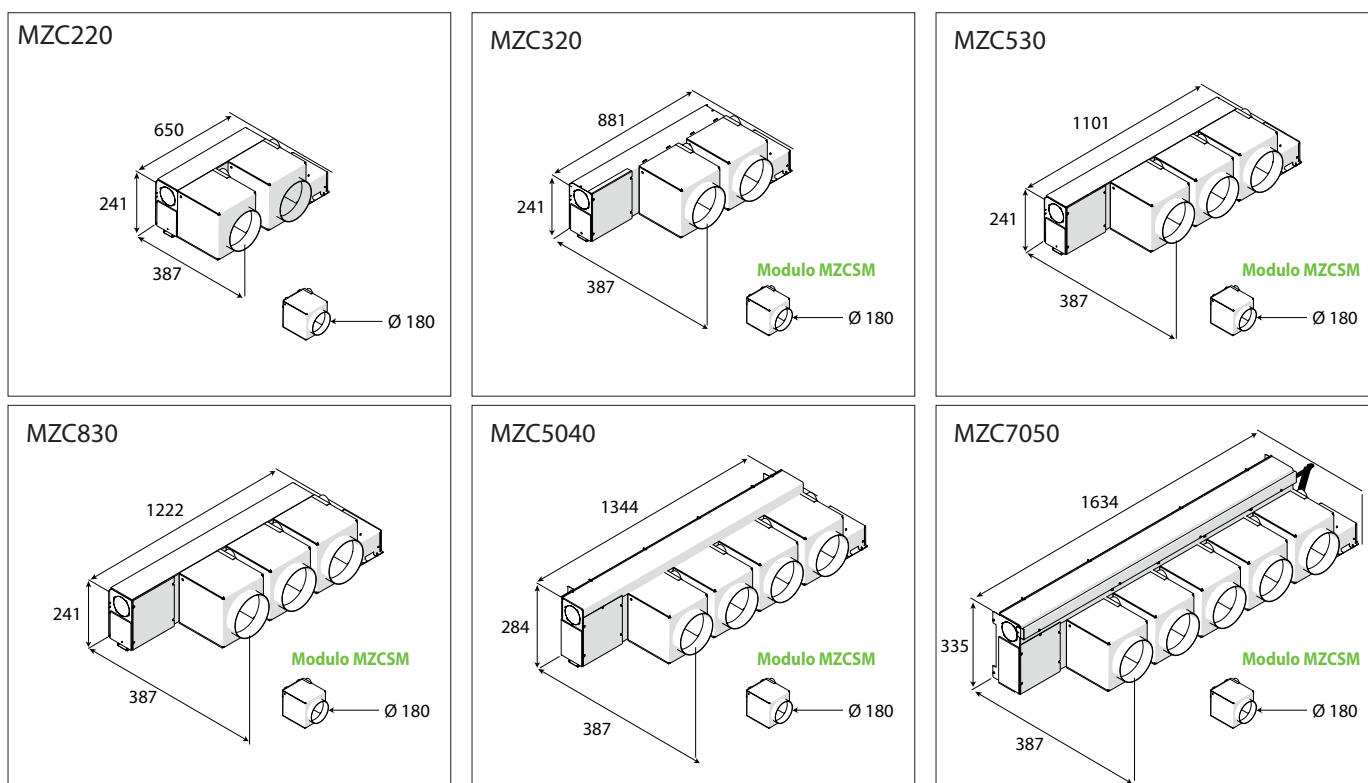
	MZC220	MZC320	MZC530	MZC830	MZC5040	MZC7050
MZCSM	-	•	•	•	•	•
MZCUI	•	•	•	•	•	•
MZCAC	•	•	•	•	•	•
MZCBC	•	•	•	•	•	•
WT10	•	•	•	•	•	•
WR10	•	•	•	•	•	•
MZCA	2	3	5	8	-	-
MZCSA	•	•	•	•	•	•
VMF-VOC	•	•	•	•	•	•
MZCACV	-	-	-	-	-	•

Compatibilità dei Plenum MZC con i Ventilconvettori Aermec

Per i dati di prestazione fare riferimento alle schede prodotto di ogni unità compatibile con MZC. Tutte le schede sono disponibili sul sito www.aermec.com

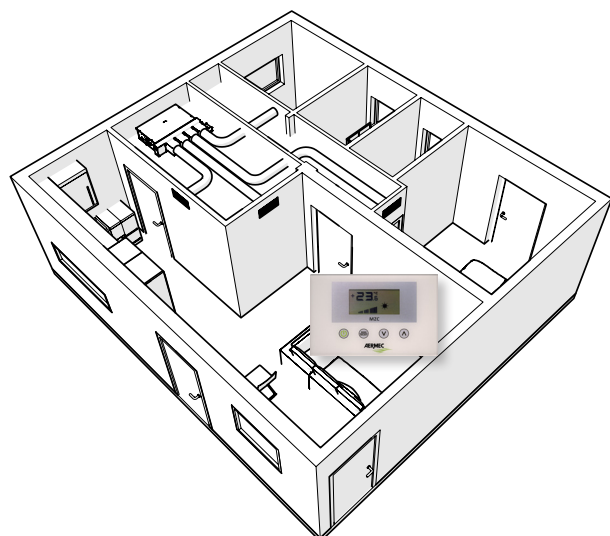
Modelli	N°Serrande	FCX_PO	FCXI_P	FCZ_PO	FCZI_P	VED	VED_I
MZC220	2	22-24	20-24	200-201-202-250	200-201-202-250	030-040	030-040
MZC320	2 *	32-34-36	30-34-36	300-301-302-350	300-301-302-350	130-140	130-140
MZC530	3 *	42-44 50-54-56	40-44 50-54-56	400-401-402-450 500-501-502-550	400-401-402-450 500-501-502-550	230-240	230-240
MZC830	3 *	62-64 82-84	80-84	600-601-602-650 700-701-702-750 800-801-802-850 900-901-950	700-701-702-750 900-901-950	330-340	330-340
MZC5040	4 *	-	-	-	-	430-432-440-441 530-532-540-541	530-532-540-541
MZC7050	5 *	-	-	-	-	630-632-640-641 730-732-740-741	730-732-740-741

* Qualora l'impianto lo richiedesse è possibile aggiungere anche in un secondo momento un modulo singolo di mandata **MZCSM** (accessorio), vedi figure

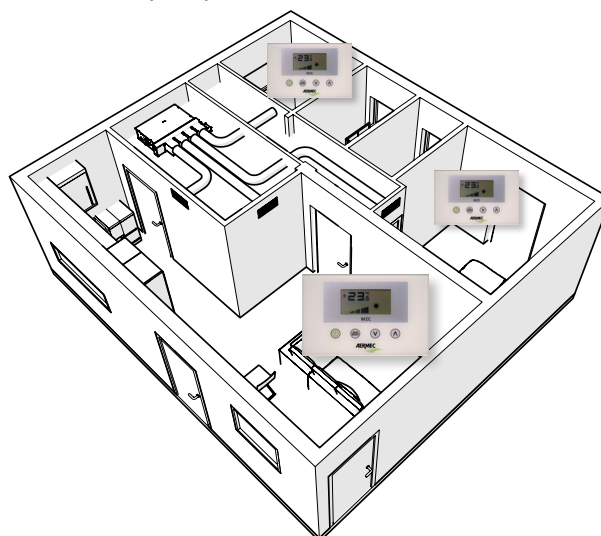


Soluzioni d'Impianto

Soluzione - con n° 1 Termostato di zona MZCUI
Fornito di serie



Soluzione - con n° 3 Termostati di zona MZCUI
n° 1 Fornito di serie (Master)
n° 2 Accessori (Slave)



Aermec si riserva la facoltà di apportare in qualsiasi momento tutte le modifiche ritenute necessarie per il miglioramento del prodotto con eventuale modifica dei relativi dati tecnici.

Aermec S.p.A.
Via Roma, 996 - 37040 Bevilacqua (VR) - Italia
Tel. 0442633111 - Telefax 044293577
www.aermec.com

Numero Verde
800-843085