

Wilo-Yonos MAXO/-D/-Z



it Istruzioni di montaggio, uso e manutenzione



Yonos MAXO
<https://qr.wilo.com/155>



Yonos MAXO-D
<https://qr.wilo.com/156>



Yonos MAXO-Z
<https://qr.wilo.com/186>

Fig. I:



Fig. II:



Fig. III



Fig. IV



Fig. V



Fig. VI

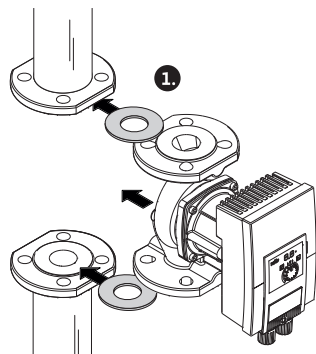


Fig. VII



Fig. VIII

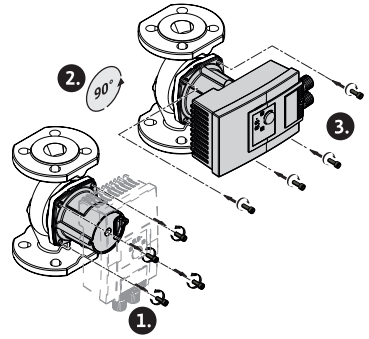


Fig. IX



Fig. X



Fig. XI



Fig. XII



Fig. XIII

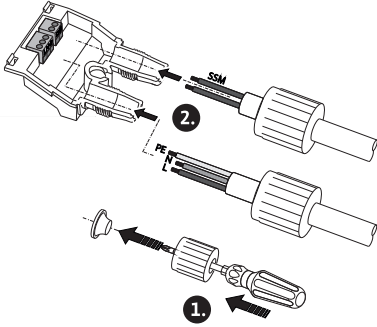


Fig. XIV

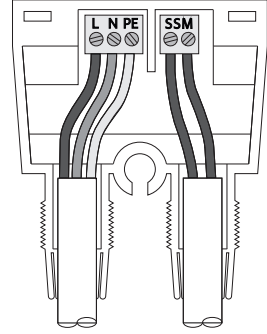
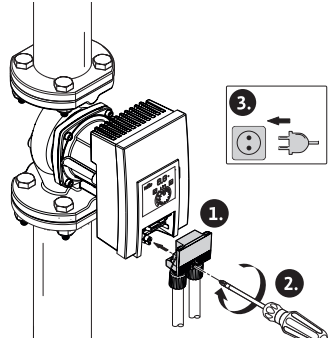


Fig. XV



Fig. XVI





Sommario

1 Generalità	8	7.5 Allacciamento.....	28
1.1 Note su queste istruzioni.....	8	8 Messa in servizio	28
1.2 Diritti d'autore	8	8.1 Sfiato	28
1.3 Riserva di modifiche.....	8	8.2 Spurgo	29
1.4 Garanzia ed esclusione di responsabilità	8	8.3 Selezione del modo di funzionamento	29
2 Sicurezza	8	8.4 Impostazione del modo di funzionamento e della potenza della pompa.....	31
2.1 Identificazione delle avvertenze di sicurezza	9	9 Manutenzione	31
2.2 Qualifica del personale	10	9.1 Messa a riposo	31
2.3 Lavori elettrici	10	9.2 Smontaggio / Installazione	32
2.4 Doveri dell'utente.....	11	10 Risoluzione guasti	34
3 Trasporto e stoccaggio	12	10.1 Requisiti del personale	34
3.1 Ispezione dopo il trasporto	12	10.2 Sicurezza nella soluzione dei guasti	35
3.2 Condizioni di trasporto e di stoccaggio	12	10.3 Tabella guasti	35
4 Campo d'applicazione e uso scorretto	13	10.4 Segnalazioni di guasto	35
4.1 Campo d'applicazione	13	10.5 Messaggi di avviso	36
4.2 Uso scorretto	14	11 Parti di ricambio	36
4.3 Avvertenze di sicurezza.....	15	12 Smaltimento	37
5 Descrizione della pompa	16	12.1 Informazione per la raccolta di prodotti elettrici ed elettronici usati	37
5.1 Posizioni di montaggio consentite	17		
5.2 Chiave di lettura	17		
5.3 Dati tecnici	17		
5.4 Pressione min. di alimentazione.....	18		
5.5 Fornitura	19		
5.6 Accessori	19		
5.7 Estensione delle funzioni	19		
6 Installazione	20		
6.1 Qualifica del personale	20		
6.2 Doveri dell'utente.....	20		
6.3 Sicurezza.....	20		
6.4 Lavori di preparazione per l'installazione	21		
6.5 Montaggio	22		
7 Collegamenti elettrici	25		
7.1 Requisiti	26		
7.2 Possibilità di allacciamento.....	27		
7.3 Pompe doppie.....	27		
7.4 Segnalazione cumulativa di blocco (SSM)	28		

1 Generalità

1.1 Note su queste istruzioni

Le presenti istruzioni sono parte integrante del prodotto. La loro stretta osservanza costituisce il requisito fondamentale per la corretta manipolazione e l'utilizzo:

- Prima di effettuare qualsiasi attività, leggere attentamente le istruzioni.
- Tenere sempre il manuale a portata di mano.
- Rispettare tutte le indicazioni riportate sul prodotto.
- Rispettare tutti i simboli riportati sul prodotto.

Le istruzioni originali di montaggio, uso e manutenzione sono redatte in lingua tedesca. Tutte le altre lingue delle presenti istruzioni sono una traduzione del documento originale.

1.2 Diritti d'autore

WILO SE © 2022

È vietato consegnare a terzi o riprodurre questo documento, utilizzarne il contenuto o renderlo comunque noto a terzi senza esplicita autorizzazione. Ogni infrazione comporta il risarcimento dei danni subiti. Tutti i diritti riservati.

1.3 Riserva di modifiche

Wilo si riserva il diritto di modificare i dati sopra riportati senza obbligo di informazione preventiva e non si assume alcuna responsabilità in caso di imprecisioni tecniche e/o omissioni. Le illustrazioni impiegate possono variare dall'originale e fungono da rappresentazione esemplificativa del prodotto.

1.4 Garanzia ed esclusione di responsabilità

Wilo non si assume alcuna responsabilità e non concede alcuna garanzia nei casi di seguito elencati:

- Dimensionamento insufficiente a causa di dati carenti o errati forniti dall'utente o dal committente
- Inosservanza delle presenti istruzioni
- Impiego non conforme alla destinazione d'uso
- Stoccaggio o trasporto non conforme
- Errato montaggio o smontaggio
- Manutenzione carente
- Riparazione non autorizzata
- Influenze chimiche, elettriche o elettrochimiche
- Usura

2 Sicurezza

Questo capitolo contiene avvertenze di base relative alle singole fasi del ciclo di vita del prodotto. La mancata osservanza delle presenti avvertenze può comportare i rischi seguenti:

- Pericolo per le persone conseguente a fenomeni elettrici, meccanici e batteriologici e campi magnetici
- Minaccia per l'ambiente dovuta alla fuoriuscita di sostanze pericolose

- Danni materiali
- Mancata attivazione di funzioni importanti del prodotto
- Mancata attivazione delle procedure di riparazione e manutenzione previste

La mancata osservanza delle avvertenze comporta la perdita di qualsiasi diritto al risarcimento.

Rispettare anche le disposizioni e prescrizioni di sicurezza riportate nei capitoli seguenti!

2.1 Identificazione delle avvertenze di sicurezza

Nelle presenti istruzioni di montaggio, uso e manutenzione le prescrizioni di sicurezza per danni materiali e alle persone sono utilizzate e rappresentate in vari modi:

- Le prescrizioni di sicurezza per danni alle persone iniziano con una parola chiave di segnalazione e sono **precedute da un simbolo** corrispondente.
- Le prescrizioni di sicurezza per danni materiali iniziano con una parola chiave di segnalazione e **non** contengono un simbolo corrispondente.

Parole chiave di segnalazione

- **PERICOLO!**
L'inosservanza può provocare infortuni gravi o mortali!
- **AVVERTENZA!**
L'inosservanza può comportare infortuni (gravi)!
- **ATTENZIONE!**
L'inosservanza può provocare danni materiali anche irreversibili.
- **AVVISO!**
Avviso utile per l'utilizzo del prodotto

Simboli

In queste istruzioni vengono utilizzati i simboli seguenti:



Simbolo di pericolo generico



Pericolo di tensione elettrica



Avviso in caso di superfici incandescenti



Avviso in caso di campi magnetici



Note

2.2 Qualifica del personale

Il personale deve:

- essere istruito sulle norme locali di prevenzione degli infortuni vigenti,
- aver letto e compreso le istruzioni di montaggio, uso e manutenzione.

Il personale deve avere le seguenti qualifiche:

- Lavori elettrici: I lavori elettrici devono essere eseguiti esclusivamente da un elettricista qualificato.
- Lavori di montaggio/smontaggio: Il montaggio e lo smontaggio vanno eseguiti da personale specializzato in possesso delle conoscenze appropriate sugli attrezzi necessari e i materiali di fissaggio richiesti.
- L'impianto deve essere azionato da persone istruite in merito alla modalità di funzionamento dell'intero impianto.

Definizione di “eletttricista specializzato”

Un elettricista specializzato è una persona con una formazione specialistica adatta, conoscenze ed esperienza che gli permettono di riconoscere **ed** evitare i pericoli legati all'elettricità.

2.3 Lavori elettrici

- I lavori elettrici devono essere eseguiti esclusivamente da un elettricista qualificato.

- Osservare le direttive, norme e disposizioni vigenti a livello nazionale nonché le prescrizioni delle aziende elettriche locali per l'allacciamento alla rete elettrica.
- Prima di eseguire qualsiasi lavoro, scollegare il prodotto dalla corrente elettrica e prendere le dovute precauzioni affinché non possa reinserirsi.
- Proteggere l'allacciamento con un interruttore automatico differenziale (RCD).
- Il prodotto deve essere collegato a terra.
- Se un cavo è difettoso, farlo sostituire immediatamente da un elettricista specializzato qualificato.
- Non aprire mai il modulo di regolazione e non rimuovere mai gli elementi di comando.

2.4 Doveri dell'utente

L'utente deve:

- Mettere a disposizione le istruzioni di montaggio, uso e manutenzione nella lingua del personale.
 - Far eseguire tutti i lavori solo da personale specializzato qualificato.
 - Garantire la formazione necessaria del personale per i lavori indicati.
 - Istruire il personale sul funzionamento dell'impianto.
 - Mettere a disposizione i dispositivi di protezione necessari e assicurarsi che il personale li indossi.
 - Escludere qualsiasi pericolo dovuto alla corrente elettrica.
 - Dotare i componenti pericolosi (estremamente freddi, estremamente caldi, rotanti, ecc.) di una protezione contro il contatto a cura del committente.
 - Far sostituire le guarnizioni e i cavi di collegamento difettosi.
 - Tenere lontani dal prodotto i materiali facilmente infiammabili.
- È necessario tenere presente le note indicate sul prodotto e conservarne la leggibilità nel lungo termine:
- Avvertenze di avviso e pericolo

- Targhetta dati pompa
- Freccia indicante il senso di rotazione/simbolo indicante la direzione del flusso
- Dicitura dei collegamenti

Questo apparecchio può essere utilizzato da bambini di almeno 8 anni e anche da persone di ridotte capacità sensoriali o mentali o mancanti di esperienza o di competenza, a patto che siano sorvegliate o state edotte in merito al sicuro utilizzo dell'apparecchio e che abbiano compreso i pericoli da ciò derivanti. I bambini non devono giocare con l'apparecchio. Pulizia e manutenzione da parte dell'utente non possono essere eseguite da bambini in assenza di sorveglianza.

3 Trasporto e stoccaggio

Durante il trasporto e il magazzinaggio intermedio proteggere la pompa, compreso l'imballaggio, da umidità, gelo e danni meccanici.



AVVERTENZA

Pericolo di lesioni a causa di un imballaggio cedevole!

Imballaggi cedevoli perdono la loro rigidità e possono provocare lesioni alle persone in caso di caduta del prodotto.



AVVERTENZA

Pericolo di lesioni dovuto a nastri in plastica lacerati!


I nastri in plastica lacerati sull'imballaggio annullano la protezione per il trasporto. La caduta del prodotto può causare infortuni.

3.1 Ispezione dopo il trasporto

Dopo la consegna accertarsi immediatamente che non ci siano danni dovuti al trasporto e verificare la completezza della fornitura. Eventualmente, fare immediato reclamo.

3.2 Condizioni di trasporto e di stoccaggio

- Tenersi solo al motore o al corpo pompa.
- Custodire nell'imballaggio originale.
- Stoccaggio della pompa con albero orizzontale e su base orizzontale. Prestare attenzione al simbolo di im-

ballaggio  (sopra).

- Se necessario, utilizzare un dispositivo di sollevamento con portanza sufficiente (Fig. I).

- Proteggere dall'umidità e dai carichi meccanici.
- Intervallo di temperatura consentito: $-20\text{ °C} \dots +70\text{ °C}$
- Umidità relativa dell'aria: massimo 95 %
- Dopo un impiego (ad es. test funzionale) asciugare accuratamente la pompa e tenerla a magazzino per un massimo di 6 mesi.

Pompa per il ricircolo di acqua calda sanitaria:

- Dopo il prelievo del prodotto dall'imballaggio, evitare che entri a contatto con lo sporco o sia soggetto a contaminazione.

4 Campo d'applicazione e uso scorretto

4.1 Campo d'applicazione

L'uso conforme alla destinazione d'uso include anche l'osservanza delle presenti istruzioni e delle informazioni e dei dati riportati sulla pompa.

Qualsiasi impiego che esuli da quello previsto è da considerarsi improprio e comporta per il produttore l'esenzione da ogni responsabilità.

Le pompe non sono conformi ai requisiti della direttiva ATEX e quindi non sono indicate per il pompaggio di fluidi esplosivi o leggermente infiammabili!

Yonos MAXO /-D (applicazione riscaldamento)

Applicazione

Circolazione di fluidi nei seguenti campi di applicazione:

- impianti di riscaldamento ad acqua calda
- circuiti dell'acqua di raffreddamento e circuiti di acqua fredda
- impianti di circolazione industriale chiusi
- impianti ad energia solare

Fluidi consentiti

- Acqua di riscaldamento secondo VDI 2035 parte 1 e parte 2
- Acqua demineralizzata secondo VDI 2035-2, capitolo "Qualità dell'acqua"
- Miscele acqua/glicole, titolo della miscela max. 1:1.

In caso di aggiunta di glicole, si devono correggere i dati di portata della pompa in base alla maggiore viscosità, in funzione del titolo percentuale della miscela.



AVVISO

Utilizzare altri fluidi solo previa approvazione da parte di WILO SE!

Temperature consentite

- $-20\text{ °C} \dots +110\text{ °C}$



AVVERTENZA

Pericolo per la salute dovuto a materiali non consentiti per l'acqua potabile!

Per via dei materiali utilizzati, non è consentito l'impiego di pompe della serie Wilo-Yonos MAXO nel settore alimentare o dell'acqua potabile.

Yonos MAXO-Z (applicazione acqua potabile)

Applicazione

Le pompe di circolazione della serie Wilo-Yonos MAXO possono essere impiegate unicamente per il pompaggio di liquidi in impianti di circolazione per acqua potabile.

Fluidi consentiti

- Acqua potabile ai sensi della direttiva europea in materia di acqua potabile.
- Fluidi chiari e non aggressivi ai sensi dei regolamenti in materia di acqua potabile.

ATTENZIONE

Danni materiali causati da disinfettanti chimici!

I disinfettanti chimici possono causare danni ai materiali.

- Rispettare le disposizioni della DVGW-W557! **Oppure:**
- Rimuovere la pompa per la durata della disinfezione chimica!

Temperature consentite

- 0 °C...+80 °C

4.2 Uso scorretto

La sicurezza di funzionamento del prodotto fornito è assicurata solo se impiegato come previsto. Qualsiasi impiego che esuli da quello previsto è da considerarsi improprio e comporta per il produttore l'esenzione da ogni responsabilità.

In nessun caso è consentito superare o rimanere al di sotto dei valori limite minimi e massimi indicati nel catalogo/foglio dati.

Un uso scorretto della pompa può dare origine a situazioni pericolose e provocare danni:

- Non usare mai fluidi diversi da quelli prescritti.
- Tenere lontano dal prodotto i materiali/i fluidi facilmente infiammabili.
- Non fare mai eseguire i lavori da personale non autorizzato.
- Non usare mai la pompa oltre i limiti di impiego previsti.
- Non effettuare trasformazioni arbitrarie.
- Non far funzionare mai la pompa con il controllo a taglio di fase.
- Utilizzare esclusivamente accessori Wilo e ricambi originali.

4.3 Avvertenze di sicurezza

Corrente elettrica



PERICOLO

Scossa elettrica!

La pompa è azionata elettricamente. Pericolo di morte in caso di scossa elettrica!

- Far eseguire i lavori sui componenti elettrici esclusivamente da elettricisti specializzati.
- Prima di iniziare qualsiasi lavoro, è necessario disinserire la tensione di alimentazione (se necessario anche sul SSM) e prendere le precauzioni dovute affinché non possa riattivarsi. Poiché la tensione di contatto è ancora presente ed è pericolosa per le persone, attendere 5 minuti prima di iniziare qualsiasi intervento sul modulo di regolazione.
- Non aprire mai il modulo di regolazione e non rimuovere mai gli elementi di comando.
- Far funzionare la pompa solo con componenti e tubazioni di collegamento intatti.

Campo magnetico



PERICOLO

Pericolo di morte a causa del campo magnetico!

Lo smontaggio del rotore a magnete permanente posto all'interno della pompa può costituire un pericolo mortale per i portatori di impianti salvavita (ad es. pacemaker).

- Non estrarre mai il rotore.

Componenti caldi



AVVERTENZA

Pericolo di ustioni dovuto a superfici calde!

Il corpo pompa e il motore a rotore bagnato possono diventare molto caldi e, in caso di contatto, provocare ustioni.

- Durante il funzionamento, toccare soltanto il modulo di regolazione.
- Prima di eseguire qualsiasi lavoro, lasciare raffreddare la pompa.

5 Descrizione della pompa

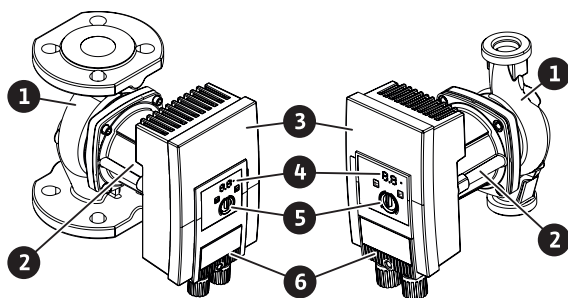


Fig. 1: Panoramica pompa

Pos.	Denominazione
1	Corpo pompa
2	Motore
3	Modulo di regolazione
4	Indicatore LED e LED di anomalia
5	Pulsante di comando
6	Spina

Tab. 1: Descrizione della pompa

Le pompe ad alta efficienza Wilo-Yonos MAXO, Wilo-Yonos MAXO-D e Wilo-Yonos MAXO-Z, nella versione con raccordo flangiato o filettato per tubi, sono pompe a rotore bagnato con rotore a magneti permanente e regolazione integrata della pressione differenziale.

Sul corpo motore si trova un modulo di regolazione (Fig. 1, pos. 3) che regola la pompa e fornisce un'interfaccia SSM. In base al tipo di applicazione o funzione di regolazione, sono regolati la velocità di rotazione o la pressione differenziale. In tutte le funzioni di regolazione della pressione differenziale, la pompa si adatta costantemente alle variazioni del fabbisogno di potenza dell'impianto.

Limitazione di potenza

La pompa è dotata di una funzione di limitazione della potenza che protegge dal sovraccarico. A seconda del funzionamento, ciò può influire sulla portata.

5.1 Posizioni di montaggio consentite

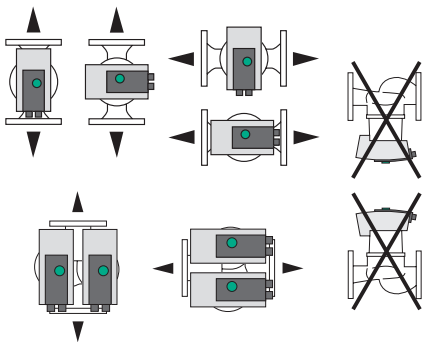


Fig. 2: Posizioni di montaggio consentite

5.2 Chiave di lettura

Esempio: Yonos MAXO-D 32/0,5-11

Yonos MAXO	Denominazione della pompa
	Pompa singola (senza lettera identificativa)
-D	Pompa doppia
-Z	Pompa singola per impianti di ricircolo acqua potabile
32	Raccordo a flangia DN 32
0,5-11	0,5: Prevalenza minima in m 11: Prevalenza massima in m con $Q = 0 \text{ m}^3/\text{h}$

5.3 Dati tecnici

Dati tecnici Yonos MAXO/-D

Dati	Valore
Temperatura fluido consentita	-20 °C...+110 °C
Temperatura ambiente consentita	-20 °C ...+40 °C
Umidità relativa dell'aria max.	≤ 95 %
Tensione di rete	1~ 230 V +/- 10 % 50/60 Hz
Corrente di guasto ΔI	≤ 3,5 mA
Compatibilità elettromagnetica	Emissione disturbi elettromagnetici in base a: EN 61800-3:2004+A1:2012 / ambiente residenziale (C1) Immunità ai disturbi secondo: EN 61800-3:2004+A1:2012 / ambiente industriale (C2)

Dati	Valore
Livello di pressione acustica delle emissioni	< 52 dB(A)
Indice di efficienza energetica (IEE)	Vedi targhetta dati pompa
Classe di temperatura	TF110 (vedi IEC 60335-2-51)
Grado di inquinamento	2 (IEC 60664-1)
Pressione d'esercizio max. ammessa	PN 6/10

Per ulteriori dati vedi targhetta dati pompa e catalogo.

Dati tecnici Wilo-Yonos MAXO-Z

Dati	Valore
Temperatura fluido consentita	0 °C...+80 °C (per breve tempo (2h): +110 °C)
Temperatura ambiente consentita	0 °C...+40 °C
Umidità relativa dell'aria max.	≤ 95 %
Tensione di rete	1~ 230 V +/- 10 % 50/60 Hz
Corrente di guasto ΔI	≤ 3,5 mA
Compatibilità elettromagnetica	Emissione disturbi elettromagnetici in base a: EN 61800-3:2004+A1:2012 / ambiente residenziale (C1) Immunità ai disturbi secondo: EN 61800-3:2004+A1:2012 / ambiente industriale (C2)
Livello di pressione acustica delle emissioni	< 52 dB(A)
Indice di efficienza energetica (IEE)	Vedi targhetta dati pompa
Classe di temperatura	TF80 (vedi IEC 60335-2-51)
Grado di inquinamento	2 (IEC 60664-1)
Pressione d'esercizio max. ammessa	PN 6/10

Per ulteriori dati vedi targhetta dati pompa e catalogo.

5.4 Pressione min. di alimentazione

Diametro nominale	Temperatura fluido		
	da -20 °C a +50 °C da 0 °C a +50 °C ¹⁾	fino a +95 °C	fino a +110 °C
G 1½	0,3 bar	1,0 bar	1,6 bar
G 2	0,3 bar	1,0 bar	1,6 bar
DN 32	0,3 bar	1,0 bar	1,6 bar
DN 40	0,5 bar	1,2 bar	1,8 bar

Diametro nominale	Temperatura fluido		
	da -20 °C a +50 °C da 0 °C a +50 °C ¹⁾	fino a +95 °C	fino a +110 °C
DN 50	0,5 bar	1,2 bar	1,8 bar
DN 65	0,7 bar	1,5 bar	2,3 bar
DN 80	0,7 bar	1,5 bar	2,3 bar
DN 100	0,7 bar	1,5 bar	2,3 bar

Tab. 2: Pressione di alimentazione minima

¹⁾ Yonos MAXO-Z



AVVISO

Valido fino a 300 m sul livello del mare. Per altitudini maggiori +0,01 bar/100 m.

In caso di temperature del fluido più elevate, fluidi di densità inferiore, resistenze al flusso più elevate o pressione dell'aria più bassa, regolare i valori di conseguenza.

L'altitudine massima di installazione è pari a 2000 metri s.l.m.

5.5 Fornitura

- Pompa
- 8 rondelle M12 (solo pompa flangiata)
- 8 rondelle M16 (solo pompa flangiata)
- 2 guarnizioni piatte (solo pompa filettata)
- Istruzioni di montaggio, uso e manutenzione

5.6 Accessori

- Modulo Wilo-Connect Yonos MAXO
- Wilo-Control per la visualizzazione della pressione differenziale
- Guscio termoisolante (solo per pompe singole)

Per un elenco dettagliato vedi catalogo.

5.7 Estensione delle funzioni

Il modulo Wilo-Connect Yonos MAXO come modulo ad innesto (accessorio) installabile successivamente, amplia le funzioni della pompa con:

- Segnalazione cumulativa di funzionamento SBM con contatto normalmente aperto libero da potenziale
- Ingresso di comando "Prioritario Off" ("Ext. Off") per contatto normalmente chiuso libero da potenziale
- Funzionamento principale/di riserva con commutazione in funzione del tempo di funzionamento a pompa doppia

Per i dettagli tecnici, consultare le Istruzioni di montaggio, uso e manutenzione del modulo Wilo-Connect Yonos MAXO.

6 Installazione

6.1 Qualifica del personale

- Lavori di montaggio/smontaggio: Il montaggio e lo smontaggio vanno eseguiti da personale specializzato in possesso delle conoscenze appropriate sugli attrezzi necessari e i materiali di fissaggio richiesti.

6.2 Doveri dell'utente

- Osservare le prescrizioni nazionali e regionali!
- Rispettare anche le disposizioni nazionali valide in materia di prevenzione degli infortuni e di sicurezza delle associazioni di categoria.
- Mettere a disposizione i dispositivi di protezione e verificare che il personale li indossi.
- Osservare le normative che regolano i lavori con carichi pesanti.

6.3 Sicurezza



AVVERTENZA

Pericolo di ustioni dovuto a superfici calde!

Il corpo pompa e il motore a rotore bagnato possono diventare molto caldi e, in caso di contatto, provocare ustioni.

- Durante il funzionamento, toccare soltanto il modulo di regolazione.
- Prima di eseguire qualsiasi lavoro, lasciare raffreddare la pompa.



AVVERTENZA

Pericolo di ustioni dovuto a fluidi caldi!

Quando sono bollenti, i fluidi possono provocare delle ustioni.

Prima di montare o smontare la pompa o prima di svitare le viti del corpo attenersi a quanto segue:

- Lasciare raffreddare completamente il sistema di riscaldamento.
- Chiudere le valvole d'intercettazione o scaricare il sistema di riscaldamento.



PERICOLO

Pericolo di morte a causa della caduta di parti!

La pompa stessa e le sue parti possono presentare un peso decisamente elevato. Pericolo di tagli, schiacciamenti, contusioni o colpi, anche mortali, dovuto all'eventuale caduta di parti.

- Indossare sempre dispositivi di protezione adeguati (es. casco, guanti).
- Utilizzare sempre mezzi di sollevamento adeguati e assicurare le parti contro possibili cadute accidentali.
- Non sostare mai sotto i carichi sospesi.
- Durante lo stoccaggio e il trasporto, nonché prima di qualsiasi altra operazione di installazione e montaggio, accertarsi che la pompa si trovi in un luogo sicuro e in una posizione stabile.

6.4 Lavori di preparazione per l'installazione

1. Fissare le tubazioni al pavimento, al soffitto o alla parete con dispositivi adatti, in modo che la pompa non sostenga il peso delle tubazioni.
2. In caso di installazione nella mandata di impianti aperti, la mandata di sicurezza deve diramarsi a monte della pompa (EN 12828).
3. Montare la pompa in un punto facilmente accessibile, in modo da facilitare un successivo controllo o una sostituzione.
4. Concludere tutti i lavori di saldatura e di brasatura.
5. Spurgare l'impianto.
6. Prevedere delle valvole d'intercettazione a monte e a valle della pompa.
7. Rispettare i percorsi di ingresso e uscita a monte e a valle della pompa.
8. Assicurarsi che la pompa possa essere montata in assenza di tensioni meccaniche.
9. Prevedere uno spazio di 10 cm intorno al modulo di regolazione, in modo tale che non si surriscaldi.
10. Rispettare le posizioni di montaggio consentite.

Installazione all'interno di un edificio

Installare la pompa in un locale asciutto, ben ventilato e – in base al grado di protezione (vedere la targhetta dati pompa) – privo di polvere.

ATTENZIONE

Superamento/mancato raggiungimento della temperatura ambiente consentita!

In caso di sovratemperatura, il modulo di regolazione si spegne!

- Provvedere a una ventilazione/un riscaldamento sufficiente!
- Non coprire mai il modulo di regolazione e la pompa con oggetti!
- Rispettare la temperatura ambiente consentita (vedi tabella "Dati tecnici").

Installazione all'esterno di un edificio (installazione all'aperto)

- Fare attenzione alle condizioni ambientali consentite e al grado di protezione.

- Installare la pompa all'interno di un corpo che la protegga dalle intemperie. Rispettare la temperatura ambiente consentita (vedi tabella "Dati tecnici").
- Proteggere la pompa da agenti atmosferici come ad es. l'esposizione diretta alla luce del sole, la pioggia, la neve.
- Proteggere la pompa in modo che le scanalature di scolo della condensa risultino prive di sporco.
- Evitare la formazione di acqua di condensa adottando le misure adeguate.

6.5 Montaggio

- Effettuare il montaggio senza tensione meccanica e con l'albero della pompa in posizione orizzontale!
- Assicurarsi che sia possibile installare la pompa con la corretta direzione del flusso: Prestare attenzione al simbolo della direzione del flusso sul corpo pompa! (Fig. II)
- Installazione della pompa solo in posizione di montaggio consentita! (Vedi capitolo "Posizioni di montaggio consentite")

6.5.1 Montaggio della pompa filettata



AVVERTENZA

Pericolo di ustioni dovuto a superfici calde!

La tubazione può surriscaldarsi e provocare ustioni se toccata.

- Lasciare raffreddare l'impianto di riscaldamento prima di eseguire qualsiasi intervento.
- Indossare guanti protettivi.

Fasi di montaggio

1. Installare opportuni raccordi filettati per tubi.
2. Chiudere le valvole d'intercettazione a monte e a valle della pompa (Fig. III).
3. Inserire la pompa con le guarnizioni piatte in dotazione.
4. Avvitare la pompa con i manicotti mobili. Durante questa operazione, tenere premuto contro le spianature per chiave sul corpo pompa (Fig. IV).
5. Aprire le valvole d'intercettazione a monte e a valle della pompa (Fig. V).
6. Verificare la tenuta ermetica.

6.5.2 Montaggio di pompe flangiate



AVVERTENZA

Pericolo di ustioni dovuto a superfici calde!

La tubazione può surriscaldarsi e provocare ustioni se toccata.

- Lasciare raffreddare l'impianto di riscaldamento prima di eseguire qualsiasi intervento.
- Indossare guanti protettivi.



AVVERTENZA

Pericolo di lesioni e scottature a causa di un'installazione non corretta!

In caso di installazione impropria, il raccordo a flangia può subire danni e perdere di tenuta. Pericolo di scottature a causa della fuoriuscita del fluido caldo!

- Non unire mai insieme due flange combinate!
- Le pompe dotate di flangia combinata non sono omologate per pressioni di esercizio PN 16!
- L'impiego di elementi di sicurezza (quali rondelle elastiche) può comportare perdite nel raccordo a flangia. Per tale ragione non sono consentiti. Utilizzare le rondelle in dotazione (incluse nella fornitura) tra la testa della vite/del dado e la flangia combinata!
- Anche in caso di impiego di viti di resistenza maggiore (≥ 4.6) non devono essere superate le coppie di serraggio consentite, come riportato nella tabella seguente, in caso contrario i bordi dei fori asolati potrebbero scheggiarsi. In questo modo le viti perderebbero la loro pretensione e il raccordo a flangia potrebbe perdere la tenuta. Pericolo di ustione!
- Impiegare viti di lunghezza adeguata. La filettatura della vite deve sporgere dal dado di almeno un filetto.
- Eseguire una verifica delle perdite alla massima pressione d'esercizio consentita!

Viti e coppie di serraggio

Pompa flangiata PN 6

	DN 32	DN 40	DN 50
Diametro vite	M 12	M 12	M 12
Classe di resistenza	$\geq 4,6$	$\geq 4,6$	$\geq 4,6$
Coppia di serraggio	40 Nm	40 Nm	40 Nm
Lunghezza vite	≥ 55 mm	≥ 55 mm	≥ 60 mm

	DN 65	DN 80	DN 100
Diametro vite	M 12	M16	M16
Classe di resistenza	$\geq 4,6$	$\geq 4,6$	$\geq 4,6$
Coppia di serraggio	40 Nm	95 Nm	95 Nm
Lunghezza vite	≥ 60 mm	≥ 70 mm	≥ 70 mm

Pompa flangiata PN 10

	DN 32	DN 40	DN 50
Diametro vite	M 16	M 16	M 16
Classe di resistenza	$\geq 4,6$	$\geq 4,6$	$\geq 4,6$
Coppia di serraggio	95 Nm	95 Nm	95 Nm
Lunghezza vite	≥ 60 mm	≥ 60 mm	≥ 65 mm

	DN 65	DN 80	DN 100
Diametro vite	M 16	M 16	M 16
Classe di resistenza	≥ 4,6	≥ 4,6	≥ 4,6
Coppia di serraggio	95 Nm	95 Nm	95 Nm
Lunghezza vite	≥ 65 mm	≥ 70 mm	≥ 70 mm

Fasi di montaggio

1. Chiudere le valvole d'intercettazione a monte e a valle della pompa (Fig. III).
2. Inserire la pompa nella tubazione unitamente alle due apposite guarnizioni piatte, in modo da poter avvitare le flange all'ingresso e allo scarico della pompa. (Fig. VI).
Prestare attenzione alla direzione del flusso! Il simbolo della direzione del flusso sul corpo pompa deve essere rivolto nella direzione del flusso.
3. Avvitare tra loro le flange a croce, in due fasi, utilizzando le apposite viti e le rondelle in dotazione (Fig. VII). Attenersi alle coppie di serraggio prescritte!
4. Aprire le valvole d'intercettazione a monte e a valle della pompa (Fig. V).
5. Verificare la tenuta ermetica.

6.5.3 Allineamento della testa motore

La testa motore deve essere allineata a seconda della posizione di montaggio (Fig. VIII).

1. Verificare le posizioni di montaggio consentite (vedi capitolo "Posizioni di montaggio consentite").
2. Allentare la testa motore e ruotarla con cautela.
⇒ Non rimuovere la testa motore dal corpo pompa.
3. Quindi serrare le viti di fissaggio del motore a croce. Attenersi alle coppie di serraggio!

ATTENZIONE

Perdita!

Il danneggiamento della guarnizione provoca perdite.

- Non rimuovere la guarnizione.
- Sostituire la guarnizione danneggiata.

Vite	Coppia di serraggio in Nm
M6x18	10
M6x22	10
M10x30	18-20

Tab. 3: Coppie di serraggio delle viti di fissaggio del motore

6.5.4 Isolamento

Isolamento della pompa negli impianti di riscaldamento e nelle applicazioni di circolazione dell'acqua potabile



AVVERTENZA

Pericolo di ustioni dovuto a superfici calde!

L'intera pompa può diventare molto calda. Il montaggio a posteriori dell'isolamento durante il funzionamento comporta il pericolo di ustioni!

- Prima di eseguire qualsiasi lavoro, lasciare raffreddare la pompa.

Impiegare gusci termoisolanti (accessori opzionali) solo in applicazioni per circolazione dell'acqua potabile e riscaldamento con temperatura fluido > 20 °C.

Isolamento della pompa in impianti di refrigerazione/condizionamento

Per le applicazioni di refrigerazione e condizionamento, utilizzare materiali isolanti antidiffusione disponibili in commercio.

ATTENZIONE

Difetto elettrico!

L'accumulo di condensa nel motore può causare un difetto elettrico.

- Isolare il corpo pompa solo fino al giunto di separazione del motore!
- Lasciare libere le aperture di scarico della condensa affinché la condensa prodotta nel motore possa defluire liberamente! (Fig. IX)

7 Collegamenti elettrici

Il collegamento elettrico deve essere eseguito esclusivamente da elettricisti specializzati qualificati e in conformità a quanto previsto dalle normative in vigore!

Osservare le informazioni sulla sicurezza contenute in altri capitoli!



PERICOLO

Pericolo di morte per scossa elettrica!

Pericolo di morte in caso di contatto con componenti sotto tensione!

Sono particolarmente a rischio le persone che utilizzano ausili medici come pacemaker, pompe per l'insulina, apparecchi acustici, impianti o simili.

Ne possono conseguire morte, gravi lesioni fisiche e danni materiali.

Per queste persone è comunque necessaria una valutazione da parte del medico del lavoro!

L'applicazione di una tensione errata ai cavi SELV causa una tensione errata in tutte le pompe e gli apparecchi del sistema di automazione degli edifici del committente, collegati al cavo SELV.

- Prima di eseguire qualsiasi lavoro, disinserire la tensione di alimentazione e prendere le dovute precauzioni affinché non possa reinserirsi.
 - Poiché la tensione di contatto è ancora presente ed è pericolosa per le persone, attendere 5 minuti prima di iniziare qualsiasi intervento sul modulo di regolazione!
- Verificare l'assenza di tensione su tutti i collegamenti (anche contatti liberi da potenziale).
- Collegare o azionare la pompa solo con il modulo di regolazione montato.
- Non aprire mai il modulo di regolazione e non rimuovere mai gli elementi di regolazione e di comando.
- Non mettere mai in funzione la pompa con un modulo di regolazione/spina Wilo danneggiati!
- Non applicare mai una tensione sbagliata.

7.1 Requisiti



AVVISO

Osservare le direttive, norme e disposizioni vigenti a livello nazionale nonché le prescrizioni delle aziende elettriche locali!

ATTENZIONE

Collegamento errato

Un collegamento errato della pompa comporta danni al sistema elettronico.

- Prestare attenzione alla targhetta dati pompa per il tipo di corrente e la tensione.
- Collegare a reti a bassa tensione da 230 V. In caso di collegamento a reti IT (Isolé Terre) accertarsi assolutamente che la tensione fra le fasi (L1-L2, L2-L3, L3-L1 → Fig. 3) non superi i 230 V. In caso di guasto (guasto a terra), la tensione tra fase e PE non deve superare i 230 V.
- Se la pompa è commutata esternamente, disattivare la temporizzazione della tensione (ad es. controllo a taglio di fase).
- In casi particolari occorre controllare la commutazione della pompa tramite Triac/relè semiconduttori.
- In caso di spegnimento mediante relè di rete a cura del committente: Corrente nominale ≥ 10 A, tensione nominale 250 V AC

- Tenere conto della frequenza di commutazione:
 - Attivazioni/disattivazioni mediante tensione di rete $\leq 100/24$ h
 - $\leq 20/h$ con una frequenza di commutazione di 1 min. tra le attivazioni/disattivazioni mediante tensione di rete
- In caso di impiego di un interruttore automatico differenziale (RCD), consigliamo l'utilizzo di un RCD di tipo A (sensibile alla corrente ad impulsi). Verificare la conformità alle regole di coordinamento delle apparecchiature elettriche nell'impianto elettrico e, se necessario, adattare l'RCD.
- Considerare una corrente di dispersione $I_{\text{eff}} \leq 3,5$ mA per ciascuna pompa.
- Il collegamento elettrico deve essere eseguito mediante un cavo di allacciamento fisso provvisto di una spina o di un interruttore onnipolare con ampiezza di apertura dei contatti di almeno 3 mm (VDE 0700/Parte 1).
- Per evitare perdite d'acqua e per la sicurezza contro tensioni meccaniche sul pressacavo, utilizzare un cavo di collegamento con un diametro esterno sufficiente (vedere il capitolo "Collegamento").
- Per temperature del fluido superiori a 90 °C utilizzare un cavo di allacciamento resistente al calore.
- Posizionare il cavo di allacciamento in modo tale che non venga a contatto con le tubazioni né con la pompa.

7.2 Possibilità di allacciamento

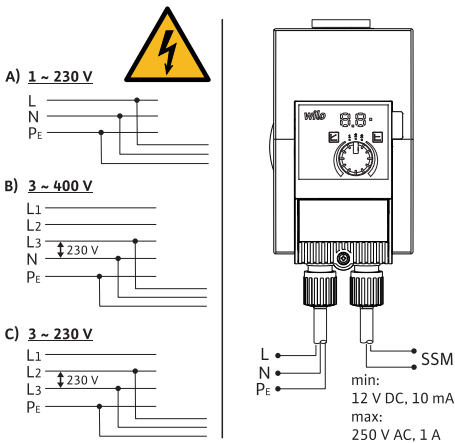


Fig. 3: Possibilità di allacciamento

La pompa può essere allacciata a reti aventi i seguenti valori di tensione:

- 1~ 230 V
- 3~ 400 V con neutro
- 3~ 400 V senza neutro (collegare il trasformatore di rete a monte)
- 3~ 230 V

7.3 Pompe doppie

Mettere in funzione unicamente come pompa principale e di riserva con scambio pompe per blocco automatico:

1. Collegare e fissare singolarmente i due motori.
2. Prevedere un quadro elettrico separato (ad es. modulo Wilo-Connect Yonos MAXO (accessori)).
3. Effettuare le medesime impostazioni.

7.4 Segnalazione cumulativa di blocco (SSM)

Il contatto della segnalazione cumulativa di guasto (contatto normalmente chiuso libero da potenziale) può essere collegato a un sistema di automazione degli edifici. Il contatto interno è chiuso nei seguenti casi:

- Mancanza di alimentazione della pompa.
- Nessun guasto evidente.
- Il modulo di regolazione è guasto.



PERICOLO

Pericolo di morte per scossa elettrica!

Pericolo di morte per trasmissione di tensione se la rete e la linea SSM sono posate insieme in un cavo a 5 conduttori.

- Non collegare la linea SSM a bassissima tensione di sicurezza.

Valori di allacciamento

- Minimo ammesso: 12 V DC, 10 mA
 - Massimo ammesso: 250 V AC, 1 A, AC 1
- Per allacciamento della linea SSM al potenziale di rete:
- Fase segnalazione cumulativa di blocco SSM = fase L1

7.5 Allacciamento



PERICOLO

Pericolo di morte per scossa elettrica!

Il contatto con parti sotto tensione implica immediato pericolo di morte.

- Il collegamento elettrico deve essere eseguito esclusivamente da elettricisti specializzati qualificati e in conformità a quanto previsto dalle normative in vigore!
- Prima di eseguire qualsiasi lavoro, disinserire la tensione di alimentazione e prendere le dovute precauzioni affinché non possa reinserirsi.

1. Predisporre il cavo secondo quanto illustrato nella figura (Fig. X).
2. Svitare la vite nella spina (Fig. XI).
3. Rimuovere la spina.
4. Svitare i passacavi (Fig. XII).
5. Aprire la spina.
6. Con un piccolo cacciavite estrarre la gomma di chiusura dei passacavi (Fig. XIII).
7. Far passare il cavo attraverso i passacavi fino alle prese di collegamento.
8. Collegare il cavo nella posizione corretta (Fig. XIV).
9. Chiudere la spina e avvitare i passacavi (Fig. XV).
10. Inserire la spina e fissarla con la vite (Fig. XVI).
11. Inserire la tensione di alimentazione.

8 Messa in servizio

8.1 Sfiato

1. Riempire e far sfiatare correttamente l'impianto.

► Far sfiatare la pompa separatamente.

8.2 Spurgo

ATTENZIONE

Danni materiali!

Quando si utilizzano fluidi con additivi, possono verificarsi danni materiali a causa dell'accumulo di sostanze chimiche.

- Pulire l'impianto prima della messa in servizio.
- Spurgare la pompa prima di ogni inserimento ex novo, rabbocco o cambio di fluido.
- Rimuovere la pompa prima dei lavaggi a pressione alternata.
- Non eseguire spurghi chimici.

8.3 Selezione del modo di funzionamento

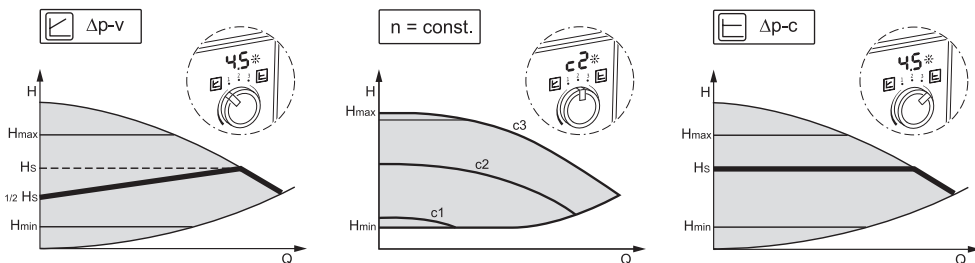


Fig. 4: Selezione del modo di funzionamento

Modo di regolazione	Descrizione
Pressione differenziale variabile $\Delta p-v$	La regolazione modifica il valore di consegna della pressione differenziale che la pompa deve mantenere in modo lineare tra pressione differenziale ridotta H e H _{nominale} . La pressione differenziale regolata H aumenta o diminuisce con la portata.
Velocità di rotazione costante $n = \text{const.}$	La velocità di rotazione della pompa viene mantenuta a una velocità di rotazione costante impostata.
Pressione differenziale costante $\Delta p-c$	La regolazione mantiene costante la pressione differenziale generata dalla pompa, nel campo di portata consentito, sul valore di consegna impostato H _{nominale} fino alla curva caratteristica massima.

Selezione del modo di regolazione in modalità riscaldamento

Tipo di impianto	Condizioni di sistema	Modo di regolazione consigliato
Impianti di riscaldamento/ventilazione/condizionamento con resistenza nella parte della distribuzione (radiatori ambiente e valvole termostatiche) $\leq 25\%$ della resistenza complessiva	<ul style="list-style-type: none"> • Sistemi a due tubi con valvole termostatiche/a zona e piccola autorità di utenza: <ul style="list-style-type: none"> – $HN > 4\text{ m}$ – Linee di distribuzione molto lunghe – Valvole di intercettazione della linea fortemente strozzate – Regolatore pressione differenziale della linea – Perdite di pressione elevate nelle parti dell'impianto attraversate dalla portata volumetrica complessiva (caldaia, refrigeratore, eventualmente scambiatore di calore, linee di distribuzione fino alla prima diramazione) • Circuiti primari con elevate perdite di pressione 	$\Delta p-v$
Impianti di riscaldamento/ventilazione/condizionamento	<ul style="list-style-type: none"> • Portata costante • Priorità acqua calda (c3) • Funzionamento notturno a regime ridotto tramite regolazione manuale dello stadio di velocità di rotazione (c1) 	Velocità di rotazione costante (c1, c2, c3)
Impianti di riscaldamento/ventilazione/condizionamento con resistenza nel circuito di distribuzione/generazione $\leq 25\%$ della resistenza nella parte della distribuzione (radiatori ambiente e valvole termostatiche)	<ul style="list-style-type: none"> • Sistemi a due tubi con valvole termostatiche/a zona e grande autorità di utenza: <ul style="list-style-type: none"> – $HN \leq 2\text{ m}$ – Impianti a gravità modificati – Riequipaggiamento con grandi accumulatori di temperatura (ad es. teleriscaldamento) – Perdite di pressione ridotte nelle parti dell'impianto attraversate dalla portata volumetrica complessiva (caldaia, refrigeratore, eventualmente scambiatore di calore, linee di distribuzione fino alla prima diramazione) • Circuiti primari con perdite di pressione ridotte • Pannelli radianti con valvole termostatiche e a zona • Impianti monotubo con valvole termostatiche e di intercettazione di linea 	$\Delta p-c$

Selezione del modo di regolazione in modalità acqua potabile

Tipo di impianto	Condizioni di sistema	Modo di regolazione consigliato
Impianti di circolazione per acqua potabile	Impianti di circolazione per acqua potabile con valvole sulla colonna montante a regolazione termostatica	$\Delta p-v$
Impianti di circolazione per acqua potabile	Portata costante	Velocità di rotazione costante (c1, c2, c3)

Tipo di impianto	Condizioni di sistema	Modo di regolazione consigliato
Impianti di circolazione per acqua potabile	Impianti di circolazione per acqua potabile con valvole sulla colonna montante a regolazione termostatica. <ul style="list-style-type: none"> La pressione differenziale viene mantenuta costante sul valore di consegna H impostato. Consigliato per gli impianti con valvole di regolazione linea	$\Delta p-c$

8.4 Impostazione del modo di funzionamento e della potenza della pompa

Impostazione di fabbrica della pompa per riscaldamento

Le pompe vengono consegnate con impostato il modo di regolazione $\Delta p-v$. La prevalenza nominale è preimpostata tra $\frac{1}{2}$ della prevalenza nominale massima (consultare i dati della pompa nel catalogo). Il modo di funzionamento e la potenza della pompa vanno adeguate alle condizioni di utilizzo consentite dall'impianto.

Impostazione di fabbrica della pompa per acqua potabile

Le pompe vengono consegnate con impostato il modo di regolazione $\Delta p-c$. La prevalenza nominale è preimpostata tra $\frac{1}{2}$ della prevalenza nominale massima (consultare i dati della pompa nel catalogo). Il modo di funzionamento e la potenza della pompa vanno adeguate alle condizioni di utilizzo consentite dall'impianto.

Eeguire le impostazioni

In fase di progettazione, l'impianto viene progettato per un determinato punto di lavoro (punto di carico massimo idraulico con fabbisogno massimo di potenza termica calcolato o resistenza totale della rete di tubature dell'acqua potabile). In fase di messa in servizio, regolare la potenza della pompa (prevalenza) in base al punto di lavoro. In alternativa scegliere il modo di funzionamento a velocità di rotazione costante:

- Regolare il modo di funzionamento desiderato con il pulsante di comando.
 - L'indicatore a LED mostra il modo di funzionamento (c1, c2, c3) o il valore di consegna impostato in m (con $\Delta p-c$, $\Delta p-v$).
- Impostare il valore di consegna ruotando il pulsante di comando (solo con $\Delta p-c$, $\Delta p-v$).



AVVISO

Il valore di consegna viene visualizzato sull'indicatore LED con incrementi di 0,5 m (per prevalenza nominale < 10 m) o di 1 m (per prevalenza nominale > 10 m). Sono possibili incrementi intermedi, ma non vengono visualizzati.

9 Manutenzione

9.1 Messa a riposo

La pompa deve essere messa fuori servizio durante gli interventi di manutenzione/riparazione o in caso di smontaggio.



PERICOLO

Pericolo di morte per scossa elettrica!

Quando si lavora su apparecchiature elettriche c'è il pericolo di morte per scosse elettriche.

- Far eseguire i lavori sui componenti elettrici esclusivamente da elettricisti specializzati!
- Scollegare tutti i poli della pompa e assicurarla contro un eventuale ricollegamento non autorizzato!
- Disattivare sempre la tensione di alimentazione della pompa ed eventualmente dell'SSM!
 - Si può cominciare a lavorare sul modulo solo una volta trascorsi 5 minuti, poiché la tensione di contatto è ancora presente ed è pericolosa per le persone!
- Controllare che tutti i collegamenti (anche quelli a potenziale zero) siano liberi da potenziale!
- La pompa può essere attraversata da corrente anche in stato di accensione libera da potenziale. Il rotore azionato induce una tensione, pericolosa in caso di contatto, applicata ai contatti del motore. Chiudere le valvole d'intercettazione presenti a monte e a valle della pompa!
- Se il modulo di regolazione/la spina Wilo sono danneggiati, non mettere in funzione la pompa!
- La rimozione non autorizzata di elementi di comando sul modulo di regolazione può comportare il rischio di scossa elettrica in caso di contatto con componenti elettrici interni!



AVVERTENZA

Pericolo di ustioni in caso di contatto con la pompa/l'impianto

A seconda delle condizioni operative della pompa e dell'impianto (temperatura del fluido) l'intera pompa può diventare molto calda.

- Lasciare raffreddare impianto e pompa alla temperatura ambiente!

9.2 Smontaggio / Installazione

Prima di ogni smontaggio/montaggio assicurarsi che si sia tenuto conto del capitolo "Messa a riposo"!



AVVERTENZA

Pericolo di ustioni in caso di contatto con la pompa/l'impianto

A seconda delle condizioni operative della pompa e dell'impianto (temperatura del fluido) l'intera pompa può diventare molto calda.

- Lasciare raffreddare impianto e pompa alla temperatura ambiente!



AVVERTENZA

Pericolo di ustioni dovuto a fluidi caldi!

Il fluido pompato è ad alta pressione e può essere molto caldo.

Prima di montare o smontare la pompa o prima di svitare le viti del corpo, attenersi a quanto segue:

- Lasciare raffreddare completamente il sistema di riscaldamento.
- Chiudere le valvole d'intercettazione o svuotare il sistema di riscaldamento.
- Svuotare il ramo di impianto bloccato!
- Se mancano le valvole d'intercettazione, svuotare l'impianto!
- Attenersi alle indicazioni del produttore e alle schede tecniche di sicurezza relative a eventuali sostanze additive presenti nell'impianto!

Osservare le norme nazionali per la prevenzione degli infortuni nonché norme interne dell'utente, in materia di lavoro, funzionamento e sicurezza.



AVVERTENZA

Pericolo di lesioni!

Dopo aver allentato le viti di fissaggio, sussiste pericolo di lesioni dovute alla caduta del motore/della pompa!

- Se necessario assicurare la pompa/il motore contro la caduta con mezzi di sollevamento e movimentazione di carichi adatti!
- Indossare i dispositivi di protezione adeguati (ad es. guanti)!



PERICOLO

Pericolo di morte a causa del campo magnetico!

Lo smontaggio del rotore a magnete permanente posto all'interno della pompa può costituire un pericolo mortale per i portatori di impianti salvavita (ad es. pacemaker).

- Non estrarre mai il rotore.
 - L'estrazione dal motore del gruppo costituito da girante, scudo e rotore è molto pericolosa, soprattutto per persone che utilizzano ausili medici, quali pacemaker, pompe per l'insulina, apparecchi acustici, impianti o simili. Ne possono conseguire morte, gravi lesioni fisiche e danni materiali. Per queste persone è comunque necessaria una valutazione da parte del medico del lavoro.
- Pericolo di schiacciamento! Quando il rotore viene estratto dal motore, esso può essere bruscamente riportato nella sua posizione di partenza a causa del forte campo magnetico.
 - Quando il rotore si trova al di fuori del motore, gli oggetti magnetici possono essere attirati bruscamente. Ciò può causare lesioni fisiche e danni materiali.
- Il forte campo magnetico del rotore può influenzare il funzionamento degli apparecchi elettronici o danneggiarli.

Una volta assemblato, il campo magnetico del rotore viene condotto nel circuito metallico del motore. In tal modo, esternamente alla macchina non è riscontrabile alcun campo magnetico pericoloso o dannoso per la salute.

9.2.1 Smontaggio/installazione del motore

Prima di ogni smontaggio/montaggio del motore assicurarsi che si sia tenuto conto del capitolo “Messa a riposo”!

- Chiudere le valvole d'intercettazione presenti a monte e a valle della pompa!
- Se mancano le valvole d'intercettazione, svuotare l'impianto!

Smontaggio del motore

1. Allentare le viti di fissaggio del motore e rimuoverlo dal centraggio sul corpo pompa.

ATTENZIONE

Danni materiali!

Se durante gli interventi di manutenzione o riparazione si separa la testa motore dal corpo pompa:

- Sostituire l'O-ring tra la testa motore e il corpo pompa!
- Montare l'O-ring, non capovolto, nella piegatura dello scudo rivolta verso la girante!
- Verificare che l'O-ring sia posizionato correttamente!
- Eseguire una verifica delle perdite alla massima pressione d'esercizio consentita!

Montaggio del motore

Il montaggio del motore ha luogo nell'ordine inverso rispetto allo smontaggio.

1. Inserire il motore nella centratura del corpo pompa e introdurre le quattro viti di fissaggio del motore nei fori filettati.
2. Serrare le viti di fissaggio del motore a croce. Rispettare le coppie di serraggio! (vedi tabella “Coppie di serraggio delle viti di fissaggio del motore” [► 24]).

Per la messa in servizio della pompa vedi capitolo “Messa in servizio”.

Se si intende portare il modulo di regolazione in un'altra posizione, non è necessario estrarre completamente il motore dal corpo pompa. Il motore può essere ruotato nella posizione desiderata pur restando inserito nel corpo pompa (osservare le posizioni di montaggio consentite). Vedi capitolo “Allineamento della testa motore” [► 24].



AVVISO

In linea di principio, girare la testa motore prima di riempire l'impianto.

Eseguire la verifica della tenuta ermetica!

10 Risoluzione guasti

10.1 Requisiti del personale

La risoluzione dei problemi deve essere eseguita unicamente da tecnici specializzati qualificati, gli interventi sui collegamenti elettrici vanno eseguiti esclusivamente da elettricisti specializzati qualificati.

10.2 Sicurezza nella soluzione dei guasti



PERICOLO

Pericolo di morte per scossa elettrica!

Dopo lo spegnimento della pompa permane il pericolo di morte per contatto con la tensione.

- Prima di iniziare i lavori togliere la tensione di alimentazione da tutti i poli.
- Iniziare i lavori solo almeno 5 minuti dopo l'interruzione della tensione di alimentazione.

10.3 Tabella guasti

Guasto	Causa	Soluzione
La pompa non funziona con l'alimentazione di corrente inserita.	Fusibile elettrico difettoso.	Controllare il fusibile.
La pompa non funziona con l'alimentazione di corrente inserita.	Non arriva tensione.	Controllare la tensione.
La pompa genera dei rumori.	Cavitazione a causa di una pressione di mandata insufficiente.	Aumentare il mantenimento della pressione/la pressione dell'impianto. Prestare attenzione alle condizioni ambientali consentite e al grado di protezione.
La pompa genera dei rumori.	Cavitazione a causa di una pressione di mandata insufficiente.	Verificare ed eventualmente adeguare la prevalenza impostata.
Dopo poco tempo, l'acqua calda non diventa calda.	Il valore di consegna è impostato su un valore troppo basso.	Aumentare il valore di consegna.
Dopo poco tempo, l'acqua calda non diventa calda.	Il valore di consegna è impostato su un valore troppo basso.	Impostare il modo di funzionamento su $\Delta p-c$.

10.4 Segnalazioni di guasto

- Viene segnalata una notifica.
- Il LED d'indicazione guasto si accende.
- Il contatto SSM si apre.
- La pompa si spegne e prova a ripartire a intervalli regolari. Con E10 la pompa si spegne regolarmente dopo 10 min.

Nr.	Guasto	Causa	Rimedi
E04	Sottotensione	Tensione di alimentazione di rete troppo bassa.	Verificare la tensione di rete.
E05	Sovratensione	Tensione di alimentazione di rete troppo elevata.	Verificare la tensione di rete.
E09 ¹⁾	Funzionamento turbina	La pompa viene azionata all'indietro.	Verificare ed eventualmente aumentare la temperatura dell'accumulatore.
E10	Blocco	Rotore bloccato.	Richiedere l'intervento del Servizio Assistenza Clienti.

Nr.	Guasto	Causa	Rimedi
E21 ²⁾ *	Sovraccarico	Motore di difficile azionamento.	Richiedere l'intervento del Servizio Assistenza Clienti.
E23	Cortocircuito	Tensione motore troppo elevata.	Richiedere l'intervento del Servizio Assistenza Clienti.
E25	Contatto/avvolgimento	Avvolgimento difettoso.	Richiedere l'intervento del Servizio Assistenza Clienti.
E30	Temperatura eccessiva del modulo	Interno modulo troppo caldo.	Verificare le condizioni d'impiego.
E31	Sovratemperatura modulo di potenza	Temperatura ambiente troppo elevata.	Verificare le condizioni d'impiego.
E36	Errore sistema elettronico	Sistema elettronico difettoso.	Richiedere l'intervento del Servizio Assistenza Clienti.

Se non è possibile eliminare il guasto, contattare un tecnico impiantista oppure il Servizio Assistenza Clienti.

¹⁾ solo per pompe con P1 ≥ 200 W

²⁾ oltre all'indicatore LED, il LED di anomalia diventa rosso con luce fissa.

*vedi anche il messaggio d'avviso E21

10.5 Messaggi di avviso

- Viene segnalata una notifica.
- Il LED di anomalia non si accende.
- Il contatto SSM non si apre.
- La pompa continua a funzionare a potenza ridotta.

N.	Guasto	Causa	Rimedio
E07	Funzionamento turbina	Il sistema idraulico delle pompe viene alimentato.	Verifica dell'impianto.
E11	Funzionamento a secco	Aria nella pompa.	Verifica della pressione e della quantità del fluido.
E21 ¹⁾	Sovraccarico	Motore di difficile azionamento. La pompa sta funzionando non conformemente alle specifiche (ad es. temperatura del modulo elevata). Il numero di giri è più basso rispetto al funzionamento normale.	Verifica delle condizioni ambientali.

¹⁾ vedi anche la segnalazione di blocco E21

11 Parti di ricambio

Rivolgersi esclusivamente a rivenditori specializzati locali e/o al Servizio Assistenza Clienti Wilo per i pezzi di ricambio originali. Per evitare richieste di chiarimenti e ordinazioni errate, all'atto dell'ordinazione indicare tutti i dati della targhetta dati pompa.

12 Smaltimento

12.1 Informazione per la raccolta di prodotti elettrici ed elettronici usati

Con il corretto smaltimento ed il riciclaggio appropriato di questo prodotto si evitano danni ambientali e rischi per la salute delle persone.



AVVISO

È vietato lo smaltimento nei rifiuti domestici!

All'interno dell'Unione Europea, sul prodotto, sull'imballaggio o nei documenti di accompagnamento può essere presente questo simbolo. Significa che i prodotti elettrici ed elettronici interessati non devono essere smaltiti assieme ai rifiuti domestici.

Per un trattamento, riciclaggio e smaltimento appropriati dei prodotti usati, è necessario tenere presente i seguenti punti:

- Questi prodotti devono essere restituiti soltanto presso i punti di raccolta certificati appropriati.
- È necessario tenere presente le disposizioni vigenti a livello locale!

È possibile ottenere informazioni sul corretto smaltimento presso i comuni locali, il più vicino servizio di smaltimento rifiuti o il fornitore presso il quale è stato acquistato il prodotto. Ulteriori informazioni sul riciclaggio sono disponibili al sito www.wilo-recycling.com.

Con riserva di modifiche tecniche.





wilo

Pioneering for You



Local contact at
www.wilo.com/contact

WILO SE
Wilopark 1
44263 Dortmund
Germany
T +49 (0)231 4102-0
T +49 (0)231 4102-7363
wilo@wilo.com
www.wilo.com