

Tetti piani



Zavorre



Modulo in orizzontale



Modulo in verticale



Supporto 5°

# ZC0544 | Sistema zavorra 5°-44 kg

## Istruzioni per il montaggio

# Indice

Norme generali di sicurezza e montaggio	3
Principi generali	4
Panoramica del sistema	5
Supporto	6
Morsetti	6
Accessori	7
Montaggio	8

# Norme generali di sicurezza e montaggio

Si raccomanda di osservare le norme generali per il montaggio consultabili sul nostro sito: [www.contactitalia.it](http://www.contactitalia.it) e le norme generali di sicurezza nazionali e locali.

- Il personale adibito all'installazione dell'impianto deve essere specializzato, adeguatamente formato e con adeguata esperienza in maniera tale da garantire la corretta esecuzione dei lavori.
- Prima del montaggio occorre verificare la compatibilità dell'impianto con le qualità strutturali del luogo di installazione. Per impianti su tetto è obbligatorio verificare che la portata del tetto sia adeguata all'impianto da installare.
- Rispettare obbligatoriamente le norme di costruzione nazionali e locali e le disposizioni di tutela dell'ambiente.
- Rispettate necessariamente le norme per la sicurezza e la prevenzione degli incidenti sul lavoro, così come da norma **Art.81/2008** e successivi aggiornamenti.  
Osservare in particolar modo quanto segue:  
Indossare gli adeguati DPI (casco, scarpe antinfortunistiche, guanti, occhiali antinfortunistici)  
Per in quota osservare la norma che regola i suddetti lavori (uso di dispositivi anticaduta, impalcatura con dispositivo d'arresto ad un'altezza di gronda di 3 m, etc.)  
Garantire la presenza di almeno due persone per l'intera durata dei lavori al fine di poter garantire un soccorso immediato in caso di eventuali incidenti.
- I sistemi di montaggio **Contact Italia** vengono continuamente perfezionati raccomandiamo quindi di verificare lo stato attuale delle istruzioni di montaggio sul nostro sito: [www.contactitalia.it](http://www.contactitalia.it).  
Su richiesta le istruzioni possono essere spedite anche in forma cartacea.
- Al fine di conservare la garanzia del modulo raccomandiamo di osservare le istruzioni di montaggio dei produttori del modulo FV.
- Effettuare la messa a terra dell'impianto, e se necessario installare dispositivi di fissaggio antifulmine.
- Assicurarsi la presenza sul cantiere di almeno una copia delle istruzioni di montaggio durante l'intera durata dei lavori.
- Il mancato rispetto delle nostre istruzioni generali di montaggio, installazione e uso di tutti i componenti dei nostri sistemi di supporto, esonera la Società **Contact Italia** da ogni responsabilità in caso di danni verificatisi agli impianti. In tali casi s'intende esclusa la nostra garanzia sui prodotti.
- La non osservanza delle nostre norme generali di sicurezza così come di montaggio o assemblaggio delle componenti della concorrenza la **Contact Italia** si riserva il diritto di esonero della responsabilità.
- Qualora siano rispettate tutte le norme di sicurezza e l'impianto sia installato in conformità alle norme, è applicabile la garanzia di prodotto di **25 anni!**  
È indispensabile rispettare le istruzioni generali di montaggio, disponibili sul nostro sito [www.contactitalia.it](http://www.contactitalia.it). Su richiesta possono essere spediti anche in forma cartacea.
- I componenti **Contact Italia** in acciaio inossidabile sono disponibili in diverse classi di resistenza alla corrosione. È necessario in ogni caso verificare l'entità della corrosione a cui la struttura o il componente possono essere soggetti.

# Principi generali

Il sistema **ZC0544** | Sistema zavorra 5°-44 kg si può installare in maniera standard osservando le seguenti condizioni. Anche se il sistema potrebbe soddisfare requisiti più elevati, grazie all'utilizzo di idonei standard di sicurezza, si prega di sentire il vostro contatto alla **Contact Italia** nel caso in cui i valori specificati vengano superati.

## Requisiti tetto

- Questo sistema è compatibile con tutti i comuni tetti piani con sotto strato resistente alla pressione e con un'inclinazione del tetto  $\leq 3\%$  senza un collegamento fisso.

- Per inclinazioni  $>3\%$  e  $<10\%$  bisogna fare riferimento alle indicazioni indicate nella relazione strutturale sulla quale si è tenuto conto anche del carico neve e del carico vento associati al luogo di installazione.

- La superficie del tetto, non deve presentare irregolarità, precedentemente corrette o rimosse prima dell'installazione.

Prima dell'installazione dell'impianto la superficie del tetto deve essere pulita e asciutta.

## Requisiti statici

- È indispensabile verificare che la struttura del tetto sia dotata di una capacità di sovraccarico sufficiente e, se presente, che non sia superata la capacità di pressione dell'isolamento del tetto.

## Importanti istruzioni per il montaggio

- Rispettare le norme relative alla protezione antifulmine.

- Per impedire fenomeni di traslazione dell'impianto, occorre installare tasselli M8 classe 6.6 rispettando il numero minimo consigliato nella relazione tecnica preliminare fornita dalla **Contact Italia**.

- Per il progetto e dimensionamento dell'impianto non è stato possibile tener conto di eventuali irregolarità della copertura, dilatazioni termiche, ristagni di acqua e stato della guaina. È onere infatti del tecnico responsabile della progettazione dell'impianto, verificare lo stato della copertura e constatare eventuali non conformità.

- L'angolo di inclinazione del supporto zavorra è di 5°.

- Verificare la compatibilità del manto di copertura con i tappetini in dotazione.

- Assicurarsi che il deflusso dell'acqua piovana sia regolare.

- È necessario sostituire i componenti con difetti causati da agenti atmosferici esterni eccezionali.

- Dimensioni moduli consentite:

Orientamento orizzontale: lunghezza 1400-2300mm, larghezza 950-1300

Orientamento verticale : lunghezza 1400-1750 mm, larghezza 950-1300

- Occorre comunque rispettare le prescrizioni di montaggio presenti sulla scheda tecnica del pannello fotovoltaico.

- Spessore modulo consentito: 29-50 mm.

- Rispettare la distanza minima di ombreggiamento tra le file a seconda della latitudine del sito di installazione e dell'angolo di inclinazione dei pannelli.

## Moduli e serraggio

- Al fine di conservare la garanzia del modulo fotovoltaico, rispettare le indicazioni di montaggio del modulo stesso dettate dal produttore. In caso di fissaggio del modulo sul lato corto appurare, se possibile, l'approvazione del produttore del modulo.

- Serrare i morsetti con una coppia pari a 13 Nm per tutti i morsetti dell'impianto.

## Informazioni generali

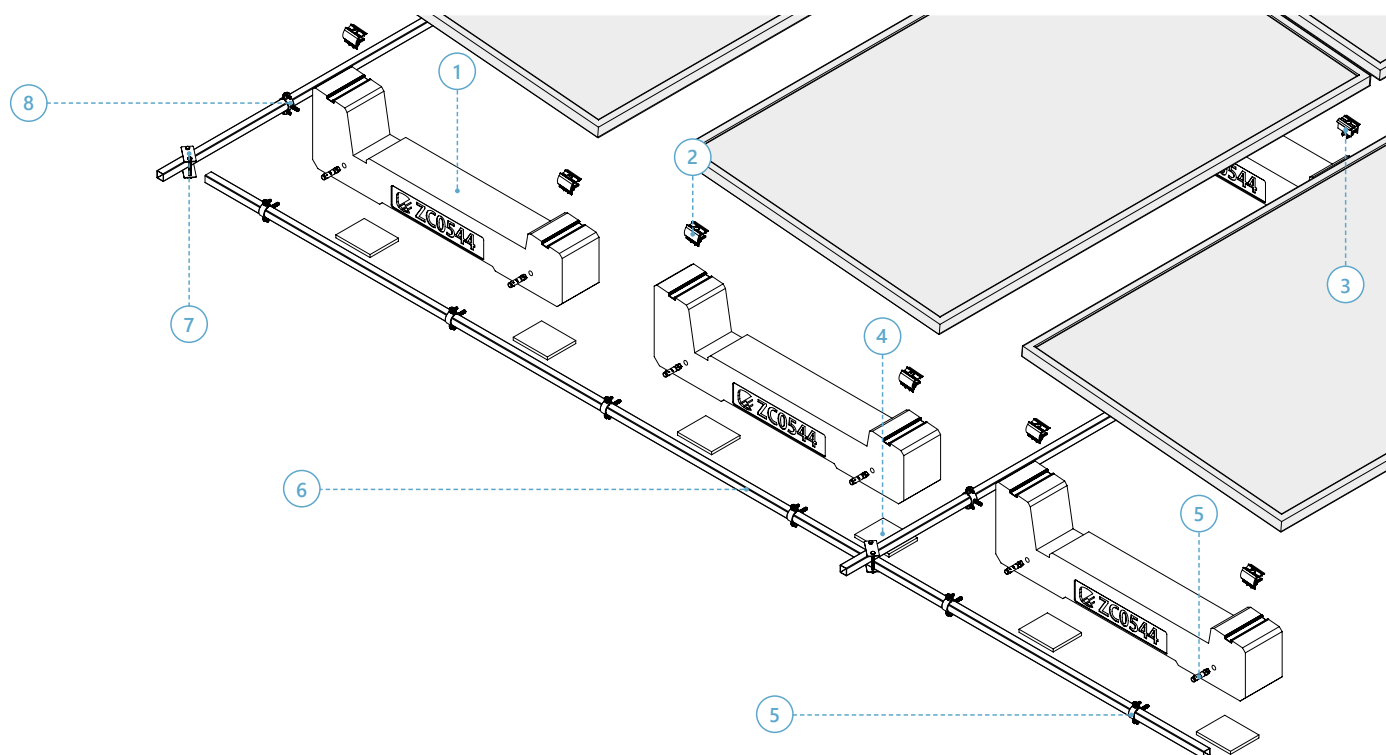
- Gli agenti esterni che influenzano questo sistema influiscono sulla progettazione della zavorra solo in misura limitata. Le irregolarità, la dilatazione termica, il muschio, l'accumulo di acqua e l'invecchiamento del tappetino non possono essere considerati, malgrado questi fattori possano anche agevolare lo spostamento del sistema in determinate condizioni. Si raccomanda quindi di mantenere con regolarità l'impianto e se necessario aggiungere ulteriori ancoranti meccanici.

- È fondamentale assicurarsi che il flusso dell'acqua piovana non sia ostacolato.

- Il collegamento delle stringhe e degli inverter deve essere appropriato all'orientamento dei moduli previsto. In generale si raccomanda di collegare separatamente gli inverter e le stringhe.

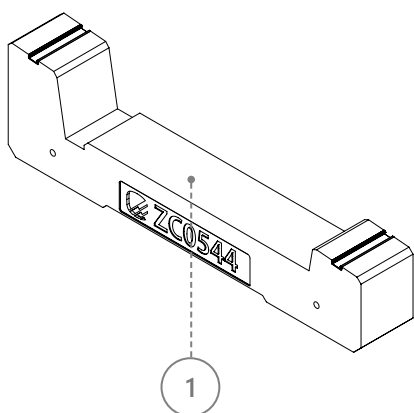
- È necessario rispettare le norme e le regole generali per la protezione dei fulmini e si suggerisce la consulenza di uno tecnico specialista per creare un sistema di protezione dai fulmini

# Panoramica del sistema



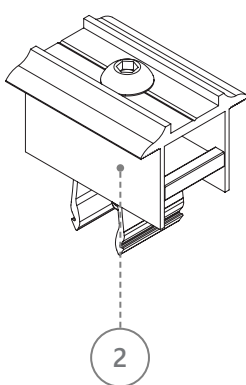
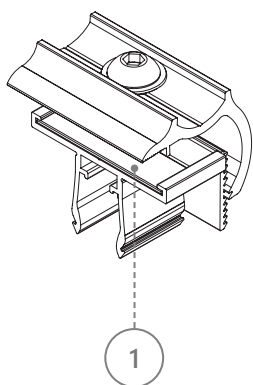
- 1 Zavorra 5°-44 kg | ZC0544
- 2 Morsetto universale terminale | KMTU2950
- 3 Morsetto universale centrale | KMCU2950
- 4 Tappetino adesivo in EPDM | ZTP1311
- 5 Kit collare laterale M8 per controvento 25x25 Zn | KZCLM8
- 6 Profilo controvento 25x25 Zn 2000 mm | PRC2525Z-200
- 7 Kit staffa incroci controvento | KSTZ0006
- 8 Kit collare posteriore M8 per controvento 25x25 Zn | KZCPM8

## Supporto



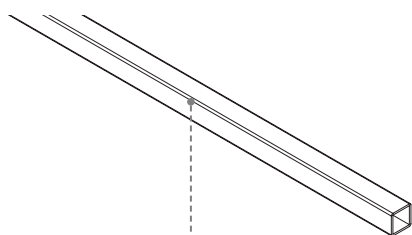
1 Zavorra 5°-44 kg | ZC0544

## Morsetti

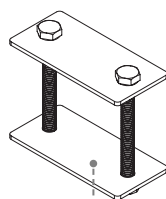


1 Morsetto universale terminale | KMTU2950  
2 Morsetto universale centrale | KMCU2950

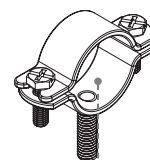
# Accessori



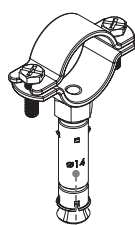
1



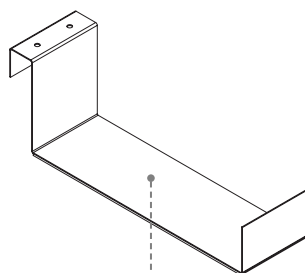
2



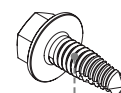
3



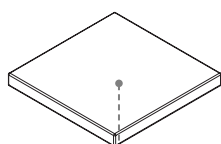
4



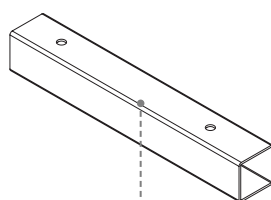
5



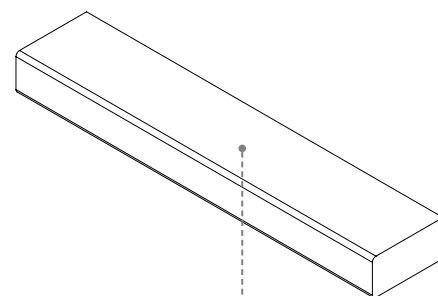
6



7



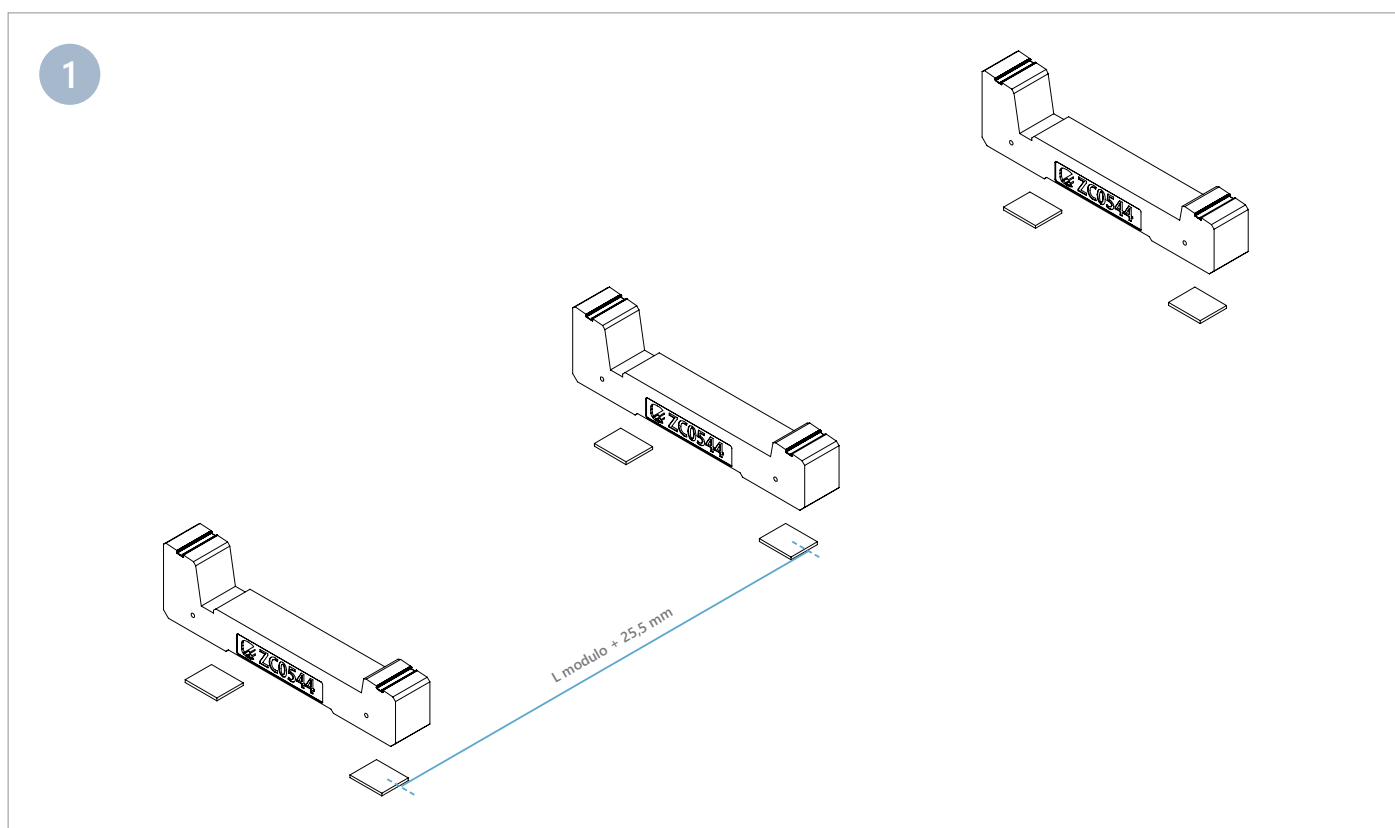
8



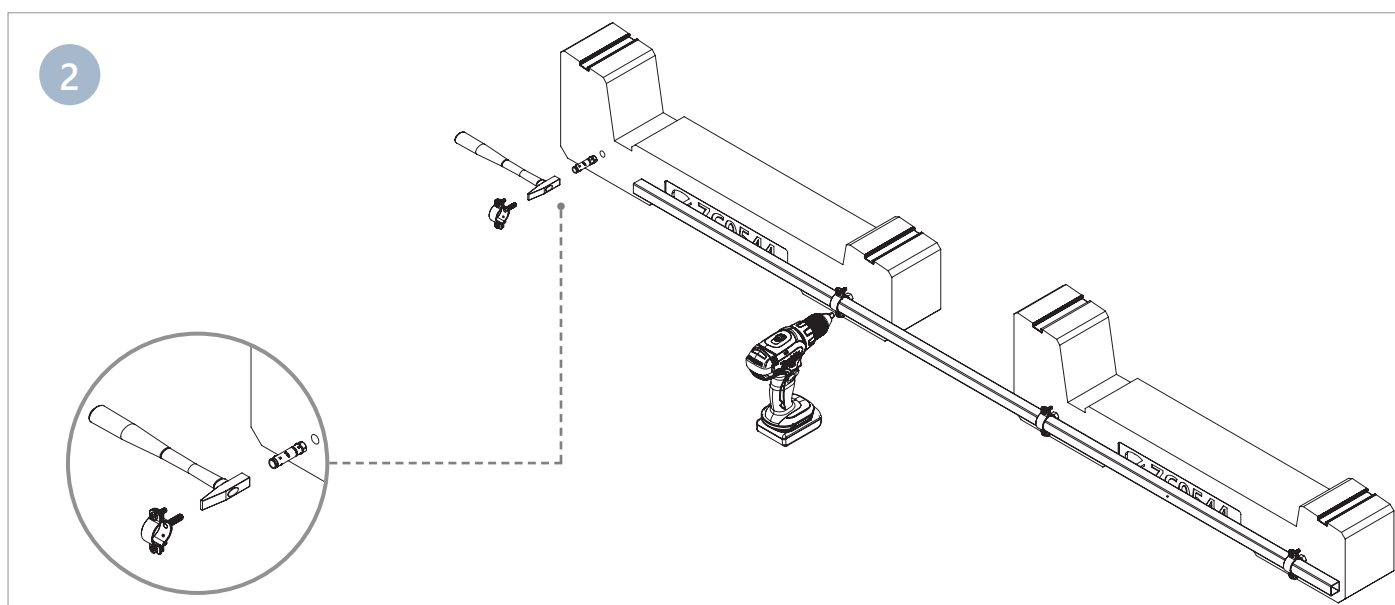
9

- 1 Profilo controvento 25x25 Zn 2000 mm | PRC2525Z-200
- 2 Kit staffa incroci controvento | KSTZ0006
- 3 Kit collare posteriore M8 per controvento 25x25 Zn | KZCPM8
- 4 Kit collare laterale M8 per controvento 25x25 Zn | KZCLM8
- 5 Kit staffa fissaggio zavorra aggiuntiva | KAZ-0802601
- 6 Vite autoperforante 6,3x19 zincata | VT1010
- 7 Tappetino | ZTP1311
- 8 Giunzione controvento -200mm | PRG3030Z
- 9 Zavorra peso aggiuntiva 27Kg | ZC0027

# Montaggio

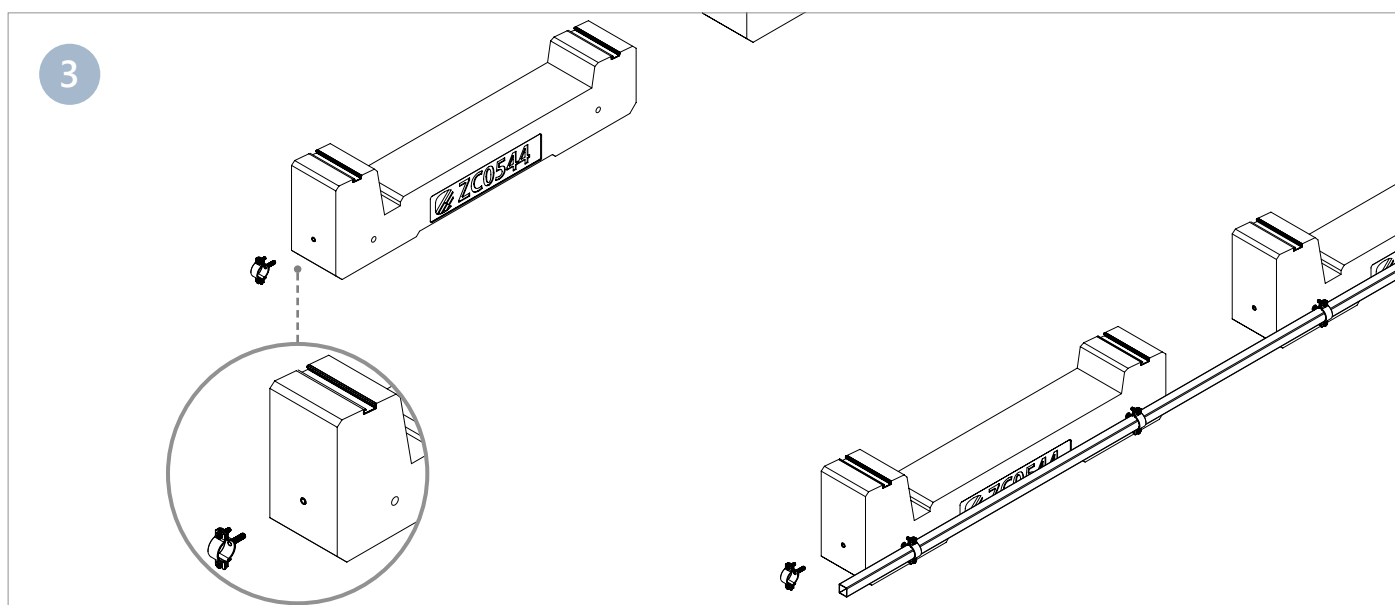


Posizionare i tappetini in guaina bituminosa ZTP1311 e le zavorre ZC0544 secondo il layout dell'impianto calcolando l'interasse in funzione della dimensione.

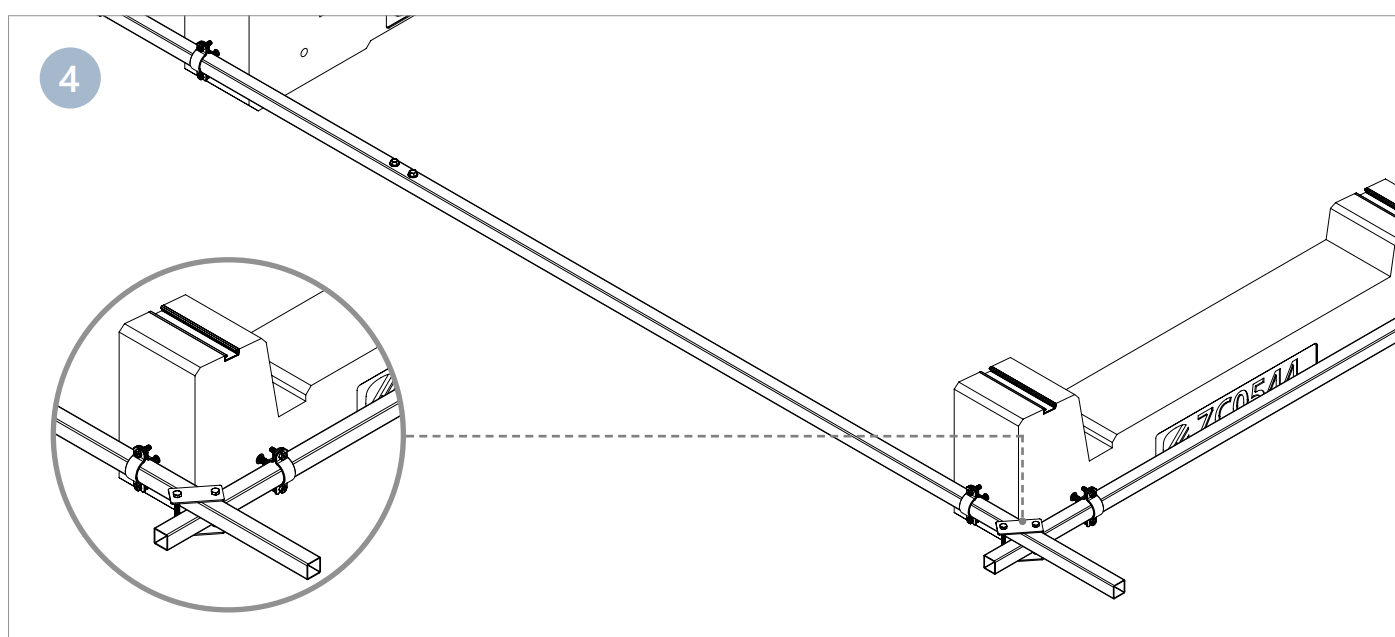


Installare collari laterali KZCLM8 utilizzando i fori predisposti e installare controvento laterale PRC2525Z-200 unendo le file di zavorre dell'impianto.

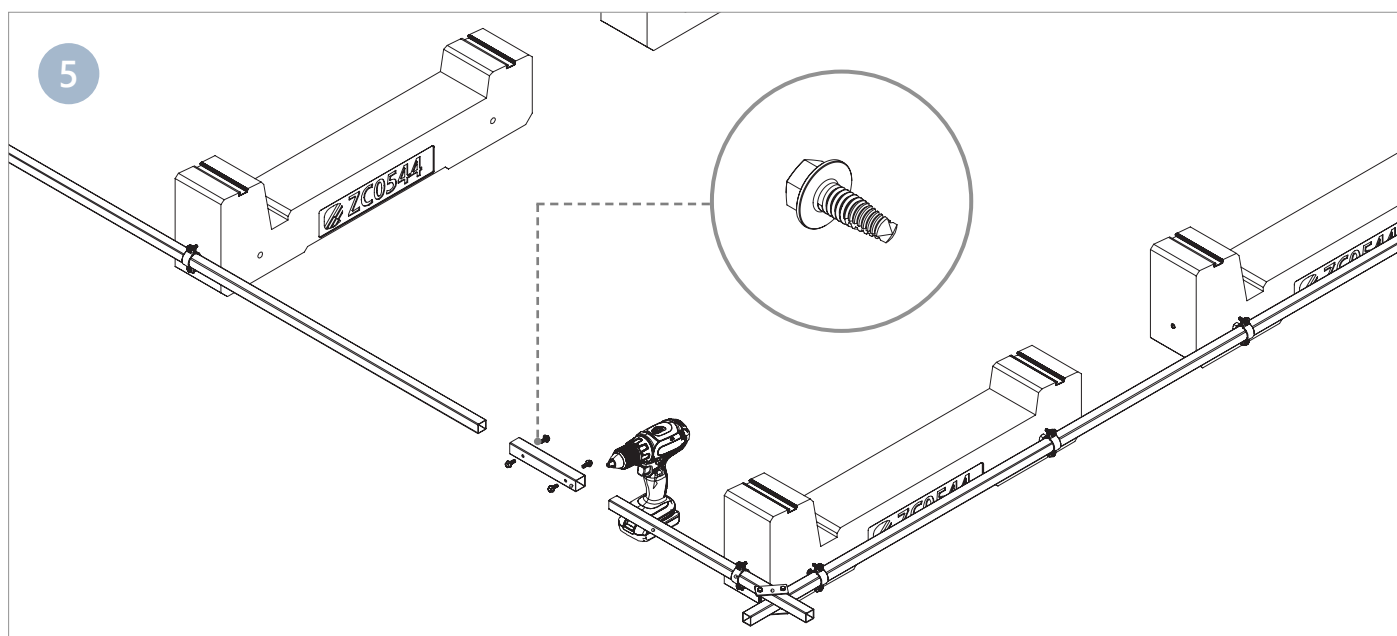




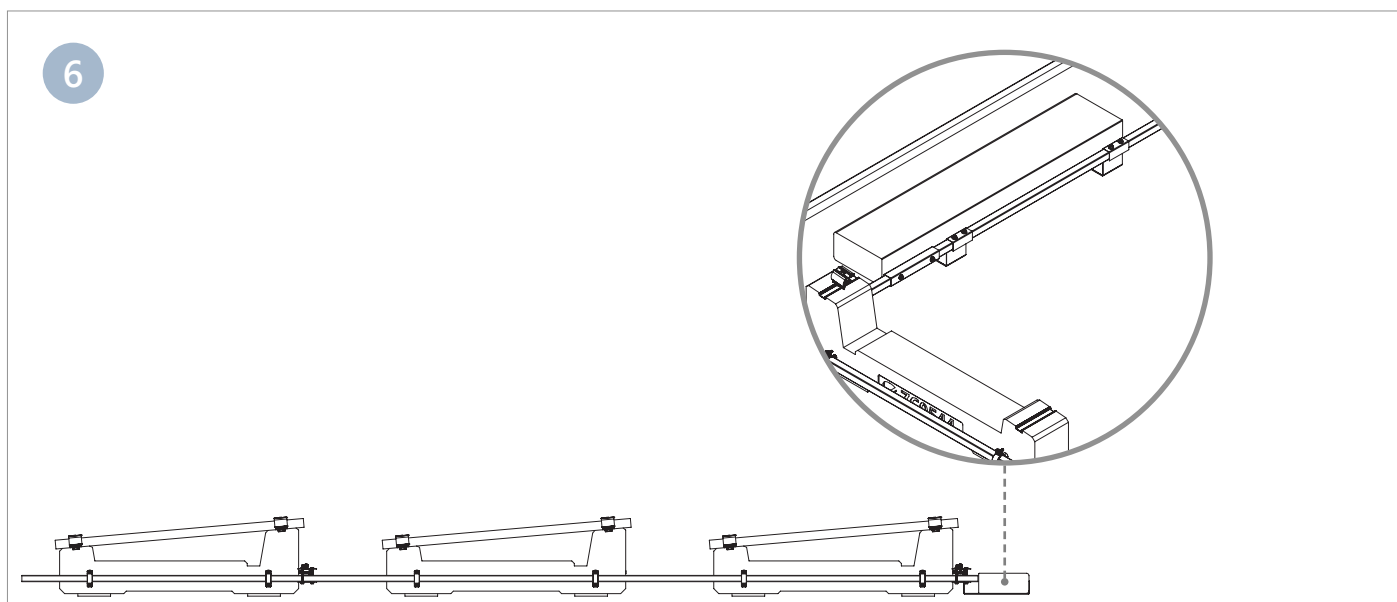
Installare collari posteriori KZCPM8 utilizzando i bussolotti presenti nella zavorra.



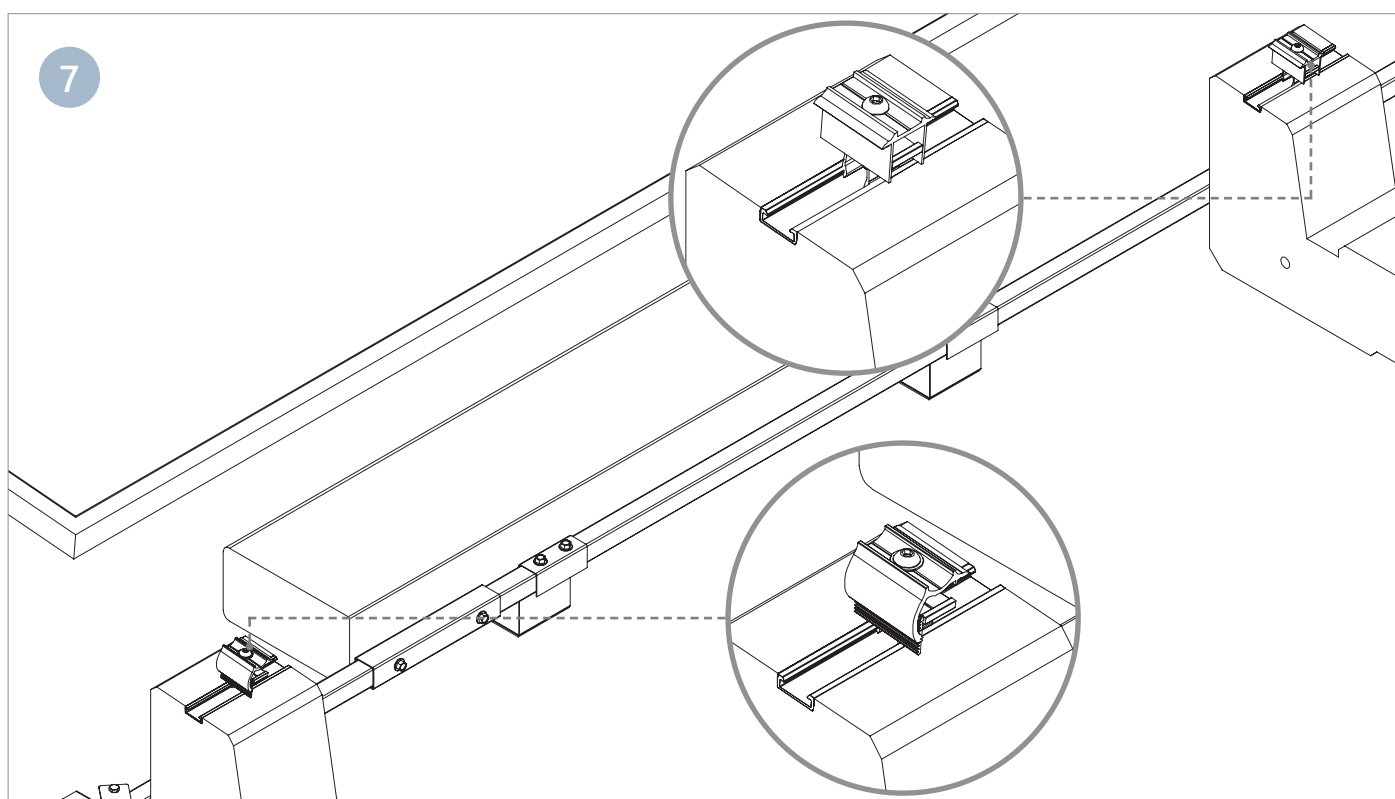
Installare controvento posteriore PRC2525Z-200 unendo gli incroci con il profilo laterale tramite il kit staffa KSTZ0006.



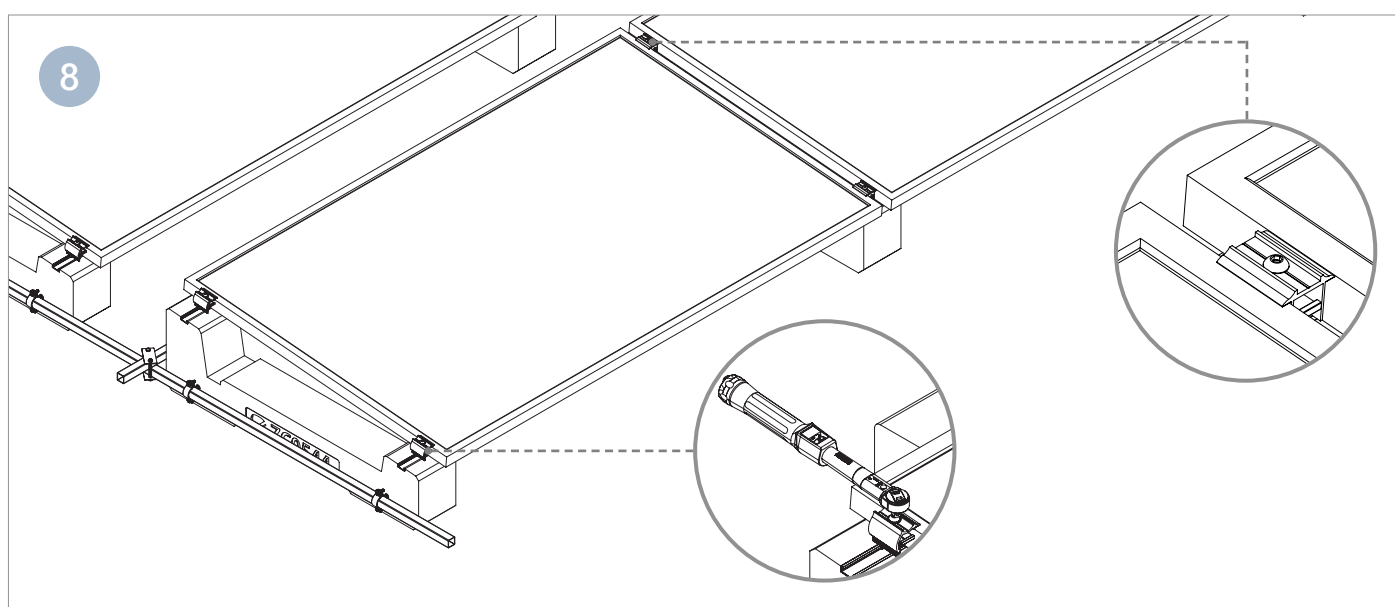
Effettuare all'occorrenza le giunzioni dei profili controvento laterali e posteriori con il profilo giunzione **PRG3030Z** utilizzando le viti autoperforanti **VT1010**.



Installare le staffe per zavorra supplementare **KAZ-0802601** utilizzando le viti autoperforanti **VT1010** e posizionare la zavorra supplementare **ZC0027**.



Posizionare i morsetti terminali KMTU2950 e centrali KMCU2950 negli appositi profili presenti sulle zavorre.



Serrare i morsetti terminali KMTU2950 e centrali KMCU2950 con una coppia di serraggio pari a 13 Nm.

